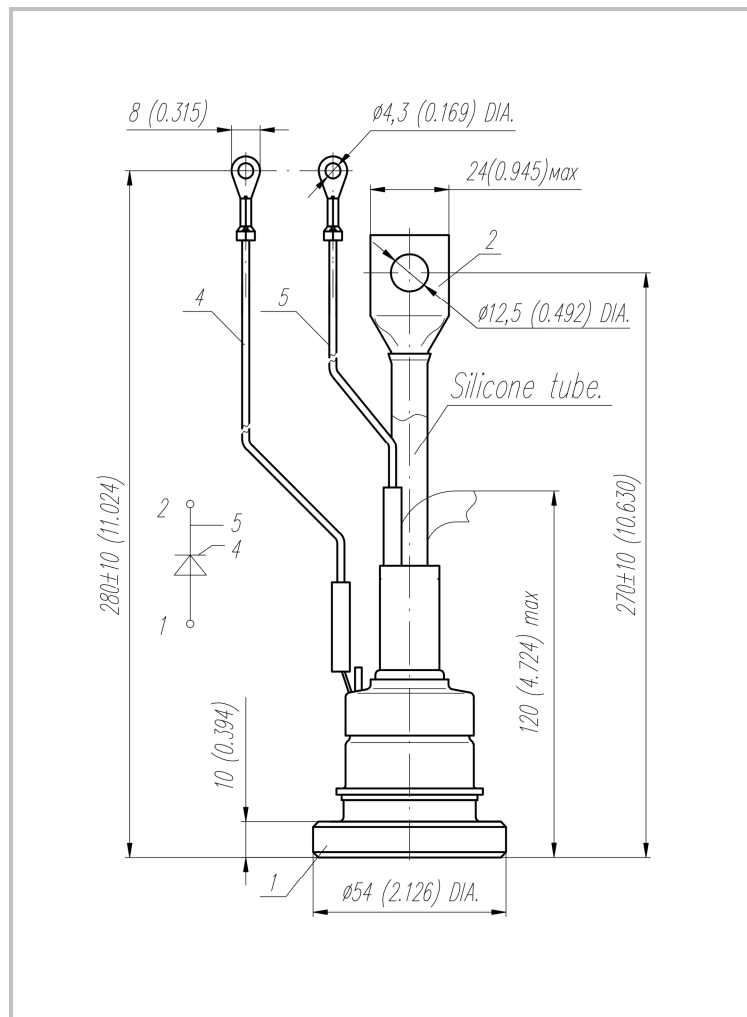


## Тип Корпуса **T.SB3**

Монтажное усилие	<b>1.5 ÷ 2.5 кН</b>
Масса, тип	<b>500 г</b>

<b>D<sub>s</sub></b>	<b>12.4(0.488)</b>	Длина пути тока утечки по поверхности
<b>D<sub>a</sub></b>	<b>12.4(0.488)</b>	Длина пути тока утечки по воздуху



Полярность	Пример маркировки	Условное обозначение	Цвета		
			Анод	Катод	Управление
Анод на основании	T175-200-18		-	Красная трубка	Белый