

## **Модули дискретных входов / выходов серии Т/Н (блочные ПЛК)**

---

### **Руководство по эксплуатации**



## Содержание

### Руководство по эксплуатации модулей дискретных входов/выходов

1. Список моделей и габаритные размеры .....	3
2. Сигналы индикаторов .....	4
3. Спецификация по источникам питания .....	4
4. Условия эксплуатации .....	4
5. Характеристики дискретных входов (DI) .....	4
6. Характеристики дискретных выходов (DO) .....	5
7. Схемы подключения дискретных входов/выходов (DI/DO).....	5
8. Схемы клемм.....	5
9. Таблица параметров модулей .....	6
10. Монтаж и установка .....	6

### Примеры применения модулей дискретных входов / выходов

1. Подключение модуля дискретных входов / выходов через внутреннюю (параллельную) шину ЦПУ.....	7
1.1. Питание модуля .....	7
1.2. Установка времени фильтрации дискретного входа модуля и определение, является ли дискретный выход выходом с фиксацией или нет, с помощью аппаратной конфигурации .....	7
2. Использование модуля для удаленного ввода/вывода .....	8
2.1. Питание модуля .....	8
2.2. Порт связи .....	8
2.3. Протокол связи и параметры по умолчанию .....	8
2.4. Метод настройки параметров модуля, когда он используется как станция удаленного ввода/вывода.....	9
2.5. Пример конфигурации параметров: Настройка удаленного модуля с помощью ПО .....	9
Аппаратная конфигурация.....	9
Программные шаги.....	9
2.6. Пример удаленного ввода/вывода (RS485): ПЛК считывает состояние 12 входных каналов модуля H24XDT ....	11
2.7. Пример удаленного ввода/вывода (RS485): ПЛК записывает состояние 12 выходных каналов модуля H24XDT 11	
2.8. Пример применения удаленного ввода/вывода (режим Ethernet): ПЛК считывает и записывает входные и выходные значения каждого канала H64XDT-e.....	12



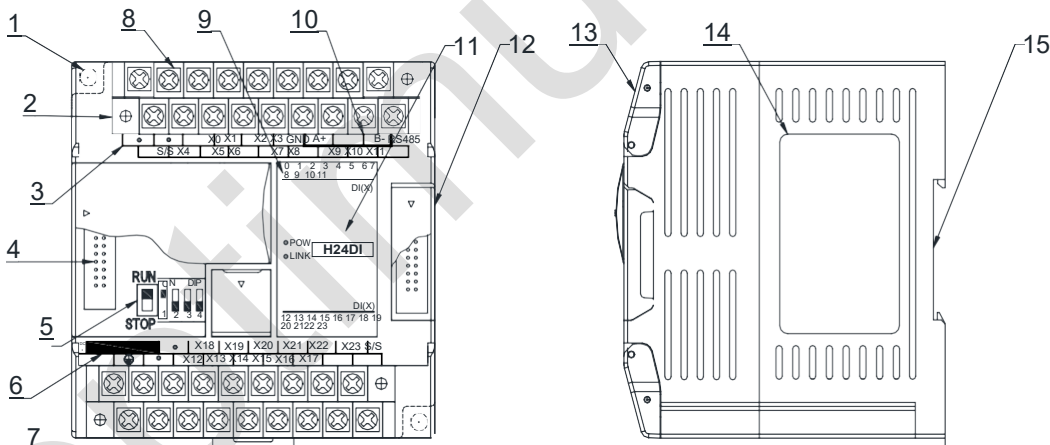
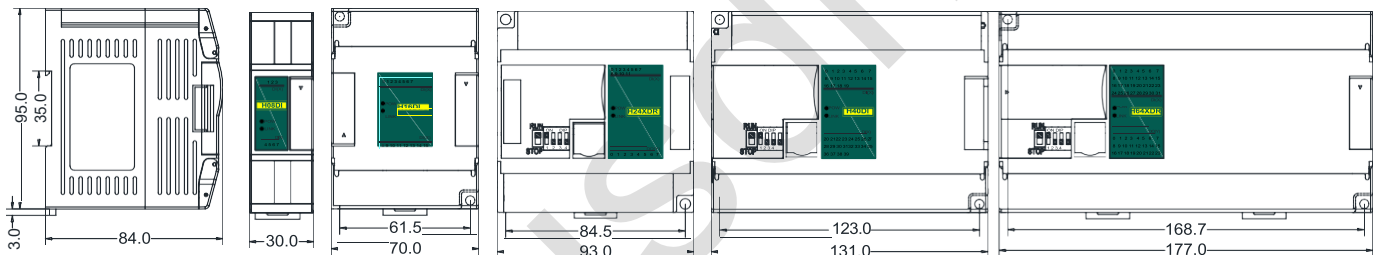
**ВНИМАНИЕ!**

- Эксплуатация прибора допускается только квалифицированным персоналом
- Производитель оставляет за собой право вносить изменения в конструкцию прибора и данное Руководство без уведомления

## Руководство по эксплуатации модулей дискретных входов/выходов

### 1. Список моделей и габаритные размеры

Модель Ethernet	24VDC	Модель	24VDC	Габариты
		H08DI	0.02A	30×95×82 мм
		H08DOR	0.08A	
		H08DOT/P	0.06A	
		H08XDR	0.05A	
		H08XDT/P	0.04A	
		H16DI	0.03A	70×95×82 мм
		H16DOR	0.15A	
		H016DOT/R	0.1A	
		H16XDR	0.08A	
		H16XDT/P	0.06A	93×95×82 мм
H24DI-e	0.06A	H24DI	0.03A	
H24XDR-e	0.16A	H24XDR	0.13A	
H24XDT/P-e	0.12A	H24XDT/P	0.09A	131×95×82 мм
H40DI-e	0.07A	H40DI	0.04A	
H36DOR-e	0.34A	H36DOR	0.31A	
H36DOT/P-e	0.23A	H36DOT/P	0.2A	
H40XDR-e	0.18A	H40XDR	0.15A	177×95×82 мм
H40XDT/P-e	0.16A	H40XDT/P	0.13A	
H64XDR-e	0.33A	H64XDR	0.3A	
H64XDT/P-e	0.23A	H64XDT/P	0.23A	



1	Крепежные отверстия
2	Съемная клеммная колодка
3	Обозначения клемм
4	Порт модулей расширения
5	DIP-переключатель (4-канальный модуль не имеет DIP-переключателей)
6	Клеммы внешнего питания (DC24V и AC220V, в основном, питание ЦПУ ПЛК)
7	Защелка крепления на DIN-рейку
8	Съемная клеммная колодка

9	Индикатор аналоговых входов
10	Порт связи RS485
11	PWR индикатор питания, LINK индикатор связи
12	Порт модулей расширения
13	Прозрачная крышка клеммных колодок модуля
14	Шильдик модуля
15	Крепление на 35-мм DIN-рейку

## 2. Сигналы индикаторов

- ① **PWR:** индикатор питания, цвет зеленый. Постоянное свечение – питание в норме. Нет свечения – питание отсутствует.  
 ② **LINK:** индикатор состояний. Три цвета (красный, желтый, зеленый), обозначают:

Состояние работы модуля	Состояние шины модуля	Состояние индикатора LINK
Нормальная работа	Нет связи с модулем	Не горит
	ЦПУ идентифицировало модуль, но связи с ним нет	Постоянно горит зеленый
	Есть связь по последовательному или параллельному порту	Мигает зеленый: по 30 мс включен / выключен
Источник питания недостаточен, подключите внешний источник	Нет связи по последовательному или параллельному порту	Желтый мерцает: индикатор горит 0,5 с и не горит 0,5 с
	Есть связь по последовательному или параллельному порту	Желтый гаснет и дрожит попеременно: индикатор выключен 0,5 с и дрожание 0,5 с
Не удалось обновить прошивку, обновите прошивку модуля	Нет связи по последовательному или параллельному порту	Красный мерцает: индикатор горит 0,5 с и не горит 0,5 с
	Есть связь по последовательному или параллельному порту	Красный гаснет и дрожит попеременно: индикатор выключен 0,5 с и дрожание 0,5 с
Аппаратная неисправность	Нет связи по последовательному или параллельному порту	Красный горит постоянно
	Есть связь по последовательному или параллельному порту	Быстрое дрожание красного: индикатор горит 30 мс и не горит 30 мс

- ③ **Индикаторы RJ45 Ethernet:** два светодиода Ethernet, зеленый и желтый, показаны на рисунке:

Цвет	Состояние
Зеленый горит постоянно	Физическое соединение TCP-модуля и внешнего устройства нормальное
Зеленый гаснет	Модуль TCP не может подключиться к внешнему устройству или сам модуль неисправен
Желтый мигает	Модуль TCP нормально подключен к внешнему устройству, а частота мигания указывает на скорость передачи данных. Когда скорость высокая, человеческому глазу нелегко различить, в это время желтый горит ярко
Желтый гаснет	Нет связи между TCP-модулем и внешним устройством



## 3. Спецификация по источникам питания

Пункт	Источники постоянного тока	Источники переменного тока
Напряжение источника питания	24VDC -15%~+20%	100~240VAC
Частота источника питания	—	50~60Гц
Пиковое значение	MAX 20A 1.5мс @24VDC	20A 1.5ms MAX @220VAC
Время отключения	10мс или меньше	10мс или меньше @220VAC
Изоляция	0.3A, 250B	2A, 250B
Выходное напряжение 24 В (для входов и расширения)	Нет	24В, -15%~+15%, 200мА (макс.)
Тип изоляции	Нет изоляции	Трансформаторная изоляция или оптоэлектронная изоляция, 1500VAC/1 мин.
Защита по питанию	Обратная полярность по питанию, повышенное напряжение	Защита от перегрузки по току на выходе 24 В постоянного тока

## 4. Условия эксплуатации

Параметр	Характеристика
Температура/влажность	Рабочая температура: 0~+55°C Температура хранения: -25~+70°C Влажность: 5~95%RH, без конденсации
Виброустойчивость	10~57 Гц, амплитуда = 0.075мм, 57Гц~150Гц ускорение = 1G, 10 раз для осей X, Y и Z
Ударопрочность	15G, длительность = 11мс, 6 раз для осей X, Y и Z
Помехоустойчивость	Переменный ток EFT: ±2500V Импульс: ±1000V
Сопrotивление перенапряжению	Сопrotивление перенапряжению 1500 В переменного тока / 1 мин между клеммой переменного тока и клеммой PE, 500 В переменного тока / 1 мин между клеммой постоянного тока и клеммой PE
Сопrotивление изоляции	≥5MΩ между клеммой переменного тока и всеми точками входа / выхода на клемме PE при 500 В постоянного тока
Рабочая среда	Избегайте пыли, влаги, коррозии, ударов электрическим током и внешних ударов.

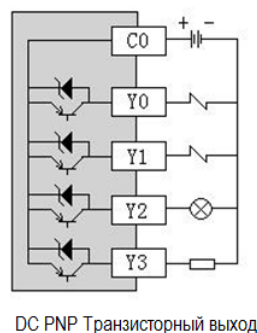
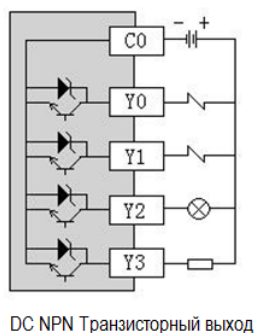
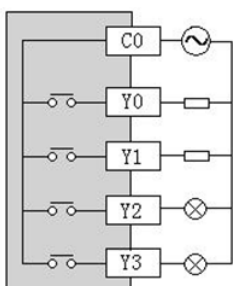
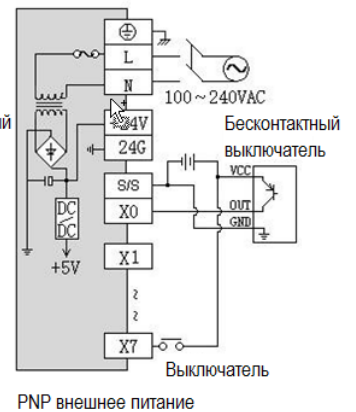
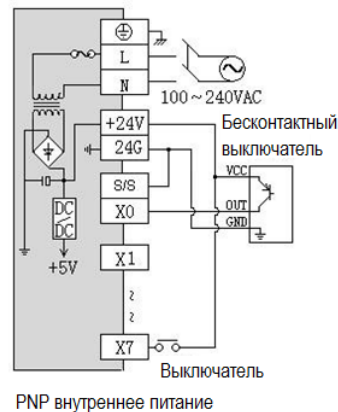
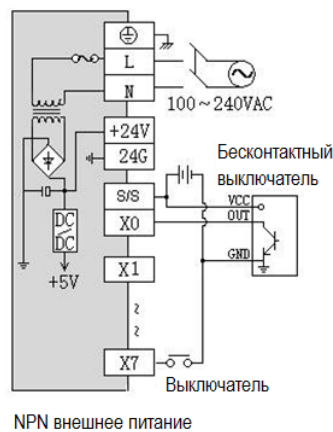
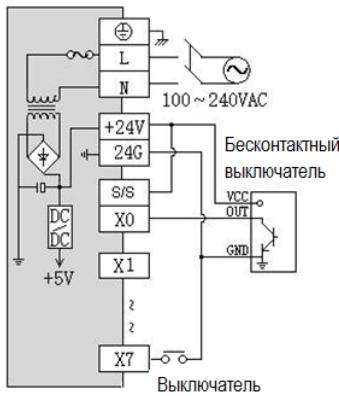
## 5. Характеристики дискретных входов (DI)

Пункт	Характеристика
Входной сигнал	Контакт без напряжения или NPN/PNP
Потребление	ВКЛ>3.5 мА ВЫКЛ<1.5 мА
Входное сопротивление	Входной импеданс≈4.3KΩ
Максимальный входной ток	10 мА
Время реакции	6.4 мс по умолчанию, при необходимости настраивается на 0.8~51.2 мс
Тип изоляции	Оптоэлектронная изоляция для каждого канала
Индикация входного сигнала	Свечение индикатора – есть входной сигнал, нет свечения – входной сигнал отсутствует
Источник питания	Встроенный источник питания ПЛК / внешний источник (SINK / SOURCE 5,3 мА@24 В DC)

## 6. Характеристики дискретных выходов (DO)

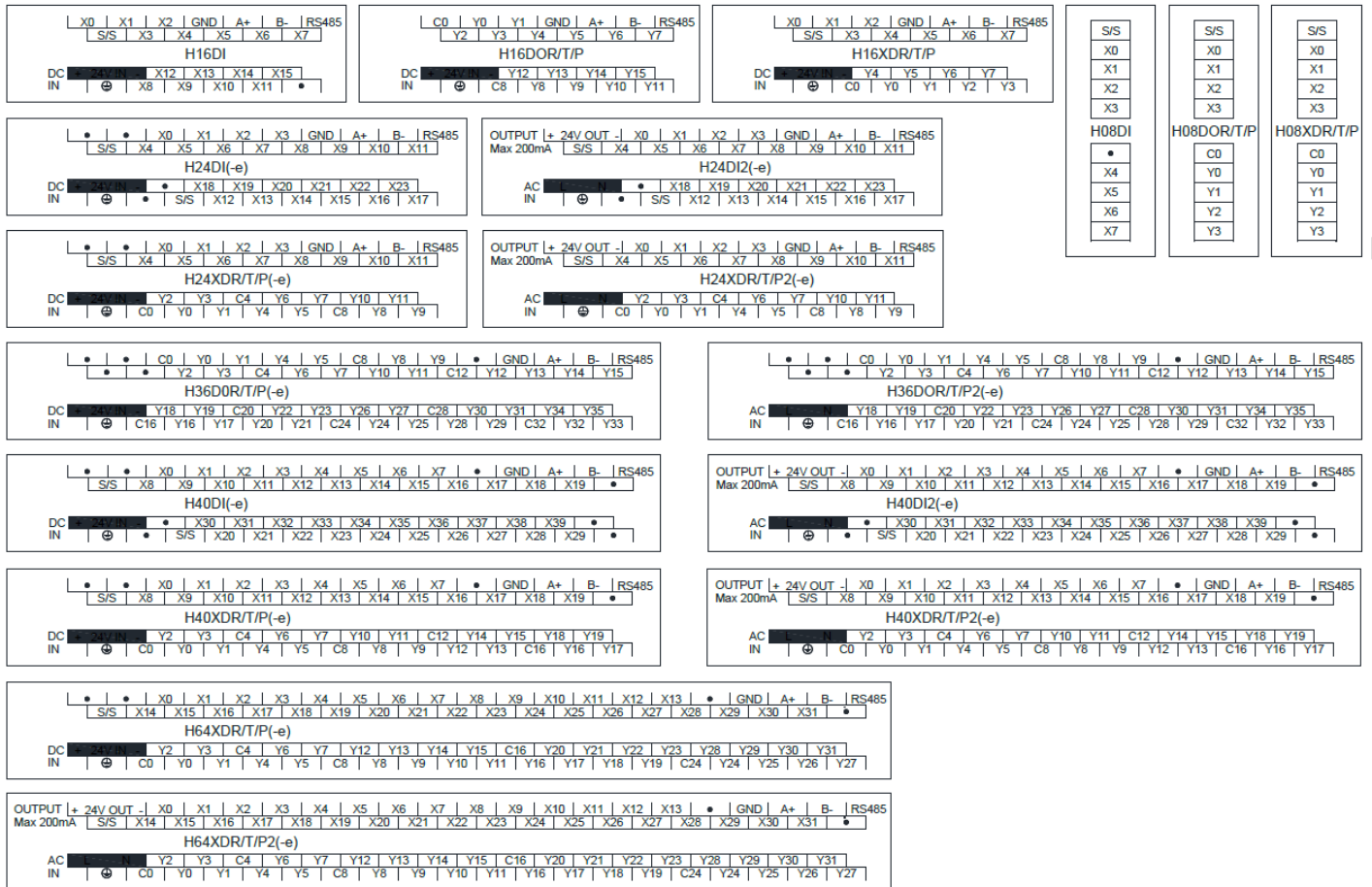
Пункт	Релейный выход-R		Транзисторный выход NPN или PNP -T/P
	Максимальная нагрузка	Резистивная Индуктивная Лампа	2A/1 канал, 8A/4 канала COM 50VA 100Вт
Минимальная нагрузка		10mA	2mA
Характеристика напряжения		Не более 250VAC, 30VDC	30VDC
Емкость		Макс.емкость контакта: 5A/250VAC	1A макс., 10 сек
Время отклика		Выкл→Вкл 10мс, Вкл→Выкл 5мс	Выкл→Вкл 10мкс, Вкл→Выкл 5мкс
Тип изоляции		Механическая изоляция	Оптоэлектронная изоляция для каждого канала
Индикация выходного сигнала		Свечение индикатора – есть выходной сигнал, нет свечения – выходной сигнал отсутствует	
Источник питания		Источник питания ЦПУ 24VDC	

## 7. Схемы подключения дискретных входов / выходов (DI/DO)





## 8. Схемы клемм



## 9. Таблица параметров модулей

**Примечание:** Контрольные регистры CR с серым фоном доступны только для чтения, с белым фоном доступны и для чтения и для записи. Обращение в программе командами FROM/TO. При чтении/записи модуля по интерфейсу номера CR соответствуют шестнадцатеричным адресам регистров Modbus.

Код CR	Функции
	H16DI, H16DOR, H16DOT, H16XDR, H16XDT, H24DI, H24XDR, H24XDT, H40DI, H36DOR, H36DOT, H40XDR, H40XDT, H64XDR, H64XDT
00H	Младший байт – код модуля и старший байт – номер версии модуля
01H	Адрес связи
02H	Протокол связи: Младшие 4 бита младшего байта: 0 - N,8,2 для RTU, 1 - E,8,1 для RTU, 2 - O,8,1 для RTU, 3 - N,7,2 для ASCII, 4 - E,7,1 для ASCII, 5 - O,7,1 для ASCII, 6 - N,8, 1 для RTU Старшие 4 бита младшего байта: 0 – 2400, 1 – 4800, 2 – 9600, 3 – 19200, 4 – 38400, 5 – 57600, 6 – 115200
03H~06H	Наименование модуля
07H~08H	IP адрес по умолчанию: 192.168.1.111
09~0AH	Зарезервировано
0BH	Старший байт маски подсети (b3~b0,1 означает 255, 0 означает 0, например, маска подсети 255.255.255.0, b3~b0=1110), младший байт зарезервирован
0CH~0EH	Зарезервировано
0FH	Код ошибки: 0-Нет ошибки, 1-Неверная идентификация прошивки, 2-Неполная прошивка, 3-Отсутствие доступа к системным данным, 4-Отсутствие внешнего источника питания 24 В
10H~4FH	Входное значение на дискретных входах DI1~64
50H~8FH	Выходное значение на дискретных выходах DO 1~64
90H	Время фильтрации для дискретного входа DI, мс: 0 - 0.8, 1 - 1.6, 2 - 3.2, 3 - 6.4, 4 - 12.8, 5 - 25.6, 6 - 51.2
91H~9FH	Зарезервировано

## 10. Монтаж и установка

При монтаже ПЛК должен быть установлен в закрытом шкафу. Для отвода тепла обеспечьте минимальный зазор 50 мм между корпусом ПЛК и всеми стенками шкафа (см. рисунок).

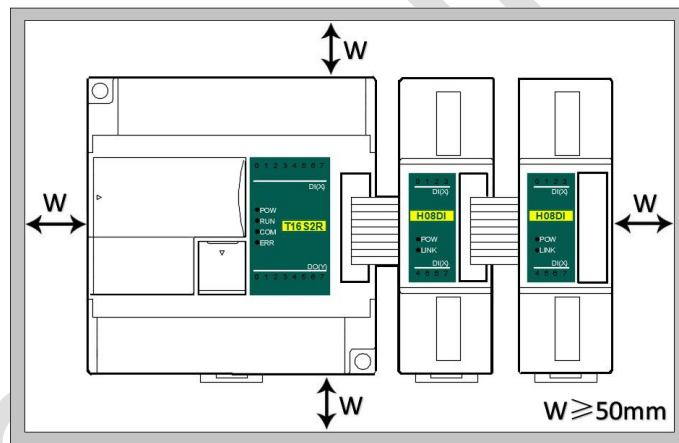
**Способ монтажа на DIN-рейку:** используйте стандартную DIN-рейку 35 мм.

### Монтаж на винты:

Для монтажа на винты каждый ЦПУ или модуль расширения имеет два отверстия, диаметр которых 4,5 мм. Расположение установочных отверстий указано на рисунке в начале инструкции. Чтобы избежать перегрева и лучшего отвода тепла, не устанавливайте ПЛК в самой нижней / верхней части шкафа. Не допускается монтаж ПЛК в вертикальном положении.

### Метод подключения модулей расширения по внутренней шине ЦПУ:

Подключение модулей расширения по внутренней шине ЦПУ осуществляется путём шлейфов, которые идут в комплекте с каждым модулем расширения. В правой части ЦПУ необходимо открыть крышку, под которой располагается разъём для подключения шлейфа первого модуля. Вставить и защёлкнуть до упора ответную часть разъёма на шлейфе в гнездо на плате ЦПУ. Далее от ЦПУ шлейф идёт к разъёму с левой стороны модуля, для доступа к которому также необходимо открыть крышку и вставить разъём на шлейфе в гнездо на плате модуля. После этого крышки ставятся на место. Следующий модуль подключается аналогичным образом через правый разъём предыдущего модуля.



## Примеры применения модулей дискретных входов / выходов

### 1. Подключение модуля дискретных входов / выходов через внутреннюю (параллельную) шину ЦПУ

#### 1.1. Питание модуля

Модуль аналоговых входов / выходов может быть модулем расширения для любого ЦПУ ПЛК. Когда модуль подключен непосредственно к ЦПУ ПЛК по параллельной шине, нет необходимости использовать внешний источник питания, модуль питается от самого ЦПУ ПЛК, если питания модуля недостаточно (индикатор питания PWR не светится), то, в зависимости от модели, модуль может питаться от внешнего источника 24 В постоянного тока или 220 В переменного тока. Когда модуль расширения подключается по внутренней шине, рекомендуется использовать модуль с питанием 24 В постоянного тока.

Примеры подключения питания модуля:

- ① К ЦПУ ПЛК подключено 7 модулей, индикаторы PWR первых пяти модулей горят, указывая на нормальное питание модулей, если индикаторы PWR 6-го и 7-го модулей не горят, что указывает на необходимость обеспечения этим модулям питания 24 В постоянного тока от внешнего источника.
- ② Когда ЦПУ ПЛК соединен с 1 модулем расширения, ЦПУ ПЛК обеспечивает питание через параллельный порт, на модуле расширения загорится индикатор питания PWR. Если к модулю расширения дополнительно подключить внешний источник питания, модуль расширения автоматически определит это и отдаст приоритет внешнему источнику питания.

#### 1.2. Установка времени фильтрации дискретного входа модуля и определение, является ли дискретный выход выходом с фиксацией или нет, с помощью аппаратной конфигурации. Конфигурация оборудования определяет соответствующий адрес точек ввода и вывода на модуле.

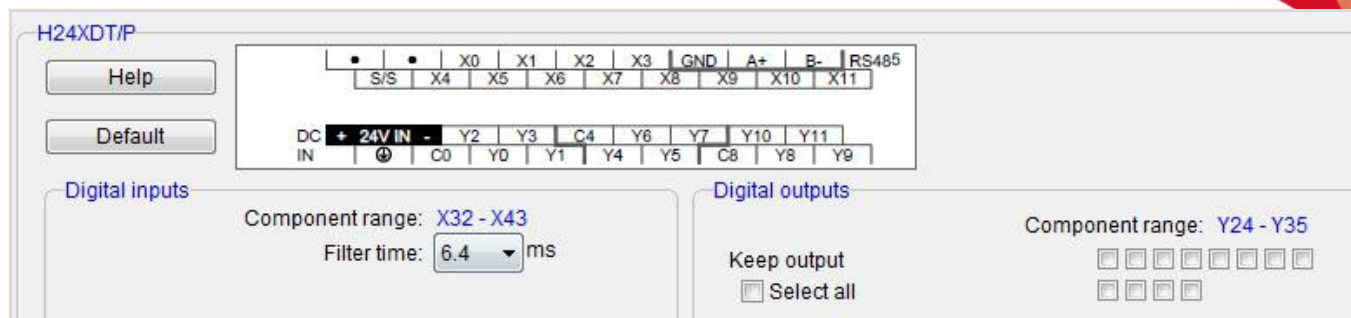
Например, ЦПУ ПЛК T48S2T соединяется с двумя модулями дискретных входов/выходов H24XDT/P и H08DOT/P по внутренней шине, после завершения аппаратной конфигурации адрес точек ввода и вывода модуля будет определен немедленно.

Сначала войдите в строку меню ПО для программирования ПЛК - view - hardware configuration (просмотр - аппаратная конфигурация), добавьте модель модуля в соответствии с фактическим порядком, после добавления адреса точки переключения будут автоматически установлены, как показано ниже:

Hardware configuration						
Index	Module type	X Component	Y Component	AI Component	AQ Component	Other
0	T48S2T/P(-e)	X0 - X27	Y0 - Y19			COM1-2 HSC0-1 PLS0-1
1	H24XDT/P	X32 - X43	Y24 - Y35			
2	H08DOT/P		Y40 - Y47			

Установите время фильтрации дискретных входов в аппаратной конфигурации и укажите, какие из дискретных выходов являются с фиксацией при переводе контроллера в состояние Стоп. В этом примере, чтобы установить Y24 и Y25 в качестве выходов с фиксацией, просто поставьте мышкой флажки в полях Y24 и Y25.





## 2. Использование модуля для удаленного ввода/вывода

Модуль расширения имеет встроенный коммуникационный порт RS485 (некоторые модели с коммуникационным портом Ethernet), который не только поддерживает параллельную шину (используемую для подключения модулей расширения к параллельному интерфейсу ЦПУ ПЛК), но также поддерживает последовательную шину (используется связь между коммуникационным портом RS485 модуля с коммуникационным портом ЦПУ ПЛК, ЦПУ ПЛК при этом управляет модулем с помощью инструкций связи). При использовании последовательной шины для связи с модулями расширения (то есть модулями удаленного ввода/вывода) предела количества модулей расширения нет.

Распределенная установка удаленного ввода/вывода очень важна для системы, которая должна собирать и контролировать большое количество децентрализованных дискретных или аналоговых сигналов (температура, влажность, перепад давления, скорость обдува, поток, скорость вентилятора, сигнал открытия клапана и т. д.). Система при этом достигает распределенного управления и неограниченного количества точек расширения, что значительно повышает гибкость системы управления и возможности дальнейшего расширения системы управления, уменьшает количество управляющих кабелей, а также снижает помехи в слишком длинной аналоговой линии управления.

Ниже представлены ключевые моменты и методы работы.

### 2.1. Питание модуля

Когда модуль используется в качестве станции удаленного ввода/вывода, есть модели на 24 В постоянного тока и 220 В переменного тока, например, модель H24DI для источника питания постоянного тока 24 В. H24DI2 для источника питания переменного тока 220 В. Если модуль питается нормально, индикатор PWR загорится.

### 2.2. Коммуникационный порт

- ① Все модули дискретных входов /выходов имеют встроенный порт RS485.
- ② Ряд модулей имеет дополнительно порт Ethernet (Modbus TCP).
- ③ Порты RS485 и Ethernet можно использовать одновременно, например, RS485 модуля связывается с ПЛК, порт Ethernet может связываться с несколькими ПК верхнего уровня (до 7).

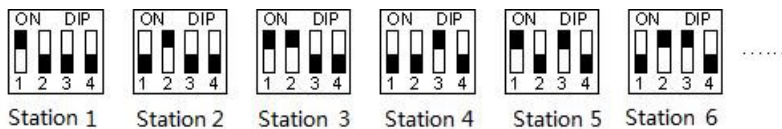
### 2.3. Протокол связи и параметры по умолчанию

**RS485:** Поддержка стандартного протокола Modbus RTU/ASCII, позволяет взаимодействовать со сторонним оборудованием, таким, как панели оператора, ПЛК и компьютеры верхнего уровня, поддерживающими протокол Modbus RTU/ASCII.

Настройки:

- **Адрес:** диапазон настройки 1 ~ 254; адрес модуля делится на программный адрес и аппаратный адрес, аппаратный адрес имеет наивысший приоритет.
- **Программный адрес:** Адрес устанавливается с помощью программного обеспечения, диапазон адресов 1 ~ 254;

- **Аппаратный адрес:** Адрес устанавливается с помощью 4-битного DIP-переключателя модуля, диапазон адресов 1 ~ 15. Пример настройки аппаратного адреса (для станций 1 – 6):



Скорость обмена данными (битрейт): 2400, 4800, 9600, 19200, 38400, 57600, 115200 (опция);

Формат данных : N, 8, 2 RTU, E, 8, 1 RTU, O, 8, 1 RTU, N, 8, 1 RTU, E, 7, 1 ASCII, O, 7, 1 ASCII, N, 7, 2 ASCII (опция).

Параметры по умолчанию для RS485: 19200, N 8 2 RTU, номер станции (Station) 1.

**Ethernet +:** Поддержка стандартного протокола Modbus TCP, позволяет взаимодействовать со сторонним оборудованием, таким, как панели оператора, ПЛК и компьютеры верхнего уровня, поддерживающими протокол Modbus TCP. Настройки:

Параметры по умолчанию Ethernet:

IP адрес: 192.168.1.111

Маска подсети: 255.255.255.0

Шлюз: 192.168.1.1

#### 2.4. Метод настройки параметров модуля, когда он используется как станция удаленного ввода/вывода

Существует три способа настройки параметров удаленного ввода/вывода:

- ① Настройка с помощью ПО: tools (инструменты) - remote modules (удаленные модули – рекомендуется);
- ② Настройка через аппаратную конфигурацию и инструкции ТО, когда модуль соединен с ЦПУ по внутренней шине;
- ③ Настройка с помощью инструкции MODW через интерфейс связи.

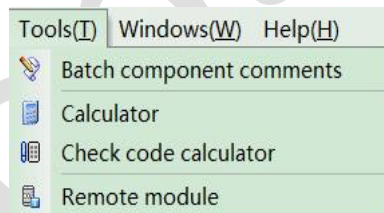
#### 2.5. Пример конфигурации параметров: Настройка удаленного модуля с помощью ПО

##### Аппаратная конфигурация

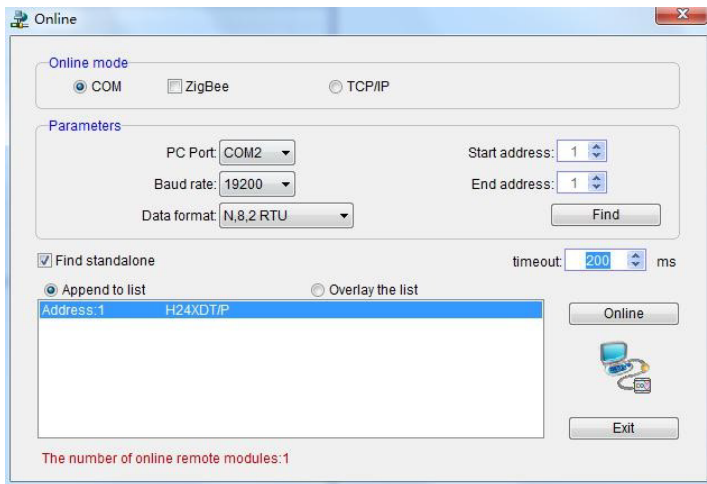
- ① Подключение через коммуникационный порт RS485 (клеммы A+, B- на модуле): Если компьютер имеет последовательный порт, вы можете использовать преобразователь RS232 в RS485 для подключения к модулю; если он имеет один USB-интерфейс, вы можете использовать преобразователь USB в RS485, подключающийся к модулю.
- ② Через подключение интерфейса связи Ethernet+: вы можете подключить модуль к сетевому порту компьютера напрямую стандартным сетевым кабелем или подключить компьютер и модуль к коммутатору.

##### Программные шаги

Кликните в меню панели инструментов ПО "Remote module":

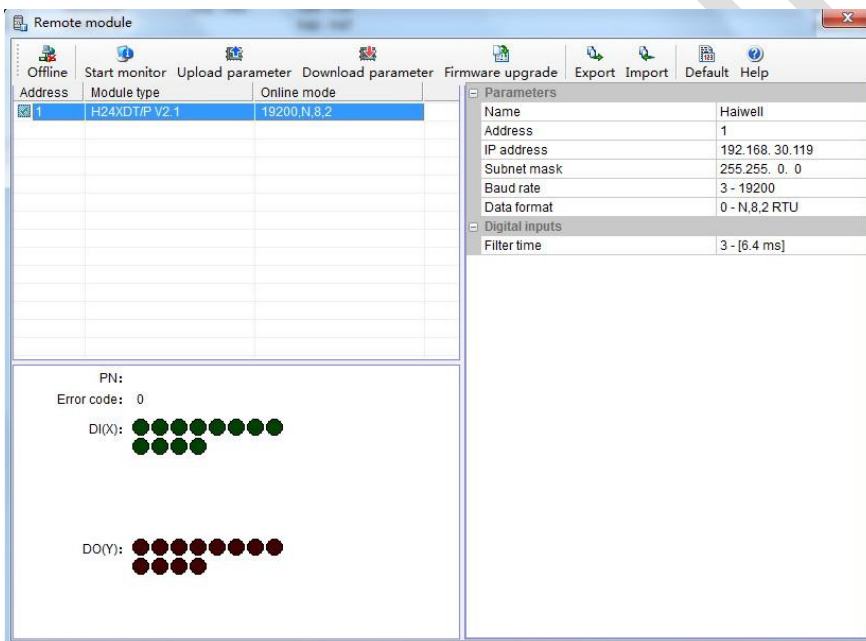


Кликните  в всплывающем окне, чтобы открыть окно "Online". Параметры модуля по умолчанию 1,19200, N 8 2 RTU, появятся здесь:



Если к линии RS485 подключен только один объект, то отметьте «Stand-alone search (автономный поиск)»; если их несколько, то отключите кнопку "Stand-alone search" и установите начальный адрес и конечный адрес, чтобы можно было найти все объекты, подключенные к линии RS485, и выполнить настройку параметров.

Нажмите "Exit", чтобы выйти, войдите в интерфейс конфигурации, как показано ниже:



При необходимости, можно изменить имя модуля, адрес, IP, маску подсети, скорость передачи данных, формат данных и другие параметры связи в области параметров связи.

Parameters	
Name	Haiwell
Address	1
IP address	192.168.30.119
Subnet mask	255.255.0.0
Baud rate	3 - 19200
Data format	0 - N,8,2 RTU
Digital inputs	
Filter time	1 - E,8,1 RTU 2 - O,8,1 RTU 3 - N,7,2 ASCII 4 - E,7,1 ASCII 5 - O,7,1 ASCII 6 - N,8,1 RTU

В области дискретных входов окна параметров можно установить время фильтрации канала.

Parameters	
Name	Haiwell
Address	1
IP address	192.168.30.119
Subnet mask	255.255.0.0
Baud rate	3 - 19200
Data format	0 - N,8,2 RTU
Digital inputs	
Filter time	3 - [6.4 ms] 0 - [0.8 ms] 1 - [1.6 ms] 2 - [3.2 ms] 3 - [6.4 ms] 4 - [12.8 ms] 5 - [25.6 ms] 6 - [51.2 ms]

После настройки выберите «Download parameter», чтобы загрузить параметр в модуль.



Кроме того, с помощью инструмента настройки удаленного модуля можно выполнять следующие операции:

- Онлайн-мониторинг значения канала модуля, кода ошибки.
- Загрузка параметров модуля, обновление прошивки модуля.
- Экспорт конфигурации модуля для сохранения, импорта и восстановления значений по умолчанию.

## 2.6. Пример удаленного ввода/вывода (RS485): ПЛК считывает состояние 12 входных каналов модуля H24XDT.

- ① Подключение оборудования: ПЛК подключается к порту RS485 модуля с помощью экранированной витой пары, А+ подключается к А+, В- подключается к В-, если ПЛК подключается к нескольким удаленным модулям ввода/вывода, для подключения необходимо использовать метод типа «гирлянда» (последовательно от устройства к устройству).
- ② Адрес Modbus: Из приведенного выше списка параметров CR модуля дискретных входов/выходов видно, что CR коды 10N ~ 1CN модуля H24XDT сохраняют состояния входных каналов 1 ~ 12.
- ③ Программа ПЛК: ЦПУ ПЛК считывает состояния 12 входных каналов удаленного модуля дискретных входов/выходов H24XDT. В этом примере связь для H24XDT определяется параметрами по умолчанию: адрес номера станции — 1, скорость передачи — 19200, формат данных — N 8 2 RTU. ПЛК считывает состояние 12 входных каналов модуля H24XDT:



//Network 1

The screenshot shows a 'Component state table - Status table1' window with the following data:

Component	16bits value	32bits value	Component comments
M0	Off		remote module X0
M1	Off		remote module X1
M2	Off		remote module X2
M3	Off		remote module X3
M4	Off		remote module X4
M5	Off		remote module X5
M6	Off		remote module X6
M7	Off		remote module X7
M8	Off		remote module X8
M9	Off		remote module X9
M10	Off		remote module X10
M11	Off		remote module X11

To the right, a ladder logic diagram shows a MODR coil (M50) connected to a Slave (1) with address 16 (Code) and port 2. The protocol is 19200,N,8,2 RTU. A note indicates: 'Считывание состояний 12 входных каналов удаленного модуля X0 прошло успешно'.

ЦПУ ПЛК считывает состояние 12 входных каналов H24XDT с помощью команды чтения Modbus MODR, начальный адрес — 10H (шестнадцатеричный формат), то есть десятичное значение — 16. Считанные значения будут сохранены в M0-M11.

### 2.7. Пример удаленного ввода/вывода (RS485): ПЛК записывает состояние 12 выходных каналов модуля H24XDT

- Подключение оборудования: ПЛК подключается к порту RS485 модуля с помощью экранированной витой пары, А+ подключается к А+, В- подключается к В-, если ПЛК подключается к нескольким удаленным модулям ввода/вывода, для подключения необходимо использовать метод подключения типа «гирлянда» (последовательно от устройства к устройству).
- Адрес Modbus: Из приведенной выше таблицы параметров CR модуля дискретных входов/выходов видно, что выходные значения каналов 1 ~ 12 12-канального модуля сохраняются по адресам 50H~5CH.
- Программа ПЛК: ЦПУ ПЛК записывает 12 выходных значений каналов удаленного модуля дискретных входов/выходов H24XDT. В этом примере параметры связи для H24XDT: адрес номера станции равен 1, скорость передачи данных 19200, формат данных N 8 2 RTU. Программа записи 12 выходных значений каналов удаленного модуля дискретных входов/выходов H24XDT выглядит следующим образом:

//Network 2

The screenshot shows a 'Component state table - Status table1' window with the following data:

Component	16bits value	32bits value	Component comments
M20	On		remote module output channel 1
M21	Off		remote module output channel 2
M22	Off		remote module output channel 3
M23	Off		remote module output channel 4
M24	Off		remote module output channel 5
M25	Off		remote module output channel 6
M26	Off		remote module output channel 7
M27	Off		remote module output channel 8
M28	Off		remote module output channel 9
M29	Off		remote module output channel 10
M30	Off		remote module output channel 11
M31	Off		remote module output channel 12

To the right, a ladder logic diagram shows a MODW coil (M51) connected to a Slave (1) with address 80 (Code) and port 2. The protocol is 19200,N,8,2 RTU. A note indicates: 'Запись 12 выходных значений каналов удаленного модуля дискретных входов/выходов выполнена успешно'.

ЦПУ записывает 12 выходных значений каналов удаленного модуля дискретных входов/выходов H24XDT с помощью команды записи Modbus MODW, начальный адрес — 50H (шестнадцатеричный формат), то есть десятичное значение — 80. При успешной записи включается M51, состояние 12 выходных значений каналов удаленного модуля дискретных входов/выходов H24XDT соответствуют M20-M31 в программе ПЛК.

2.8. Пример применения удаленного ввода/вывода (режим Ethernet): ПЛК считывает и записывает входные и выходные значения каждого канала H64XDT-e

- ① Подключение оборудования: Ethernet-порты ПЛК и модуля соединяются экранированным сетевым кабелем, их можно подключать напрямую или через коммутатор.
- ② Адрес Modbus: Из приведенной выше таблицы параметров CR модуля дискретных входов/выходов H64XDT-e видно, что входные значения входных каналов модуля 1 ~ 32 сохраняются по адресу 10H~30H. Выходные значения выходных каналов модуля 1-32 сохраняются в 50-70H.
- ③ Программа ПЛК: Считывается состояние 32 входных каналов и записывается состояние 32 выходных каналов удаленного модуля H64XDT-e, если IP-адрес модуля 192.168.1.111, адрес номера станции 1, результаты чтения сохраняются в M100~M131, записываемые значения соответствуют регистрам M200-M231. Программа показана ниже:

