

**ОПИСАНИЕ**

Пьезоэлектрические преобразователи ПЭП-3-4 производства PIEZUS предназначены для использования в составе ультразвуковых расходомеров. Усовершенствованная по сравнению с конкурентами электроника прибора делает его более устойчивым к акустическим помехам и вибрациям. Смачиваемая часть прибора изготовлена из титана, обладающего высокой коррозионной стойкостью, а корпус из нержавеющей стали. В настоящий момент на пару ПЭП-3-4 производства PIEZUS установлена специальная цена 4600 руб. без НДС.

ХАРАКТЕРИСТИКИ

Диаметр: 24 мм

Температура измеряемой среды : от -40 до +150 °С

Рабочая частота: 1,25 МГц

Максимальное давление среды: 6,3 МПа

Степень защиты корпуса: IP65; IP67; IP68

Электрическое присоединение: DIN 43650C (IP65); M12x1 (IP67); с кабельным присоединением (IP68)

Материал смачиваемой части: титан

Коэффициенты передачи сигнала (при базе между ПЭП равной 165 мм): 0,007...0,015

Масса изделия (без кабелей): не более 0,14 кг

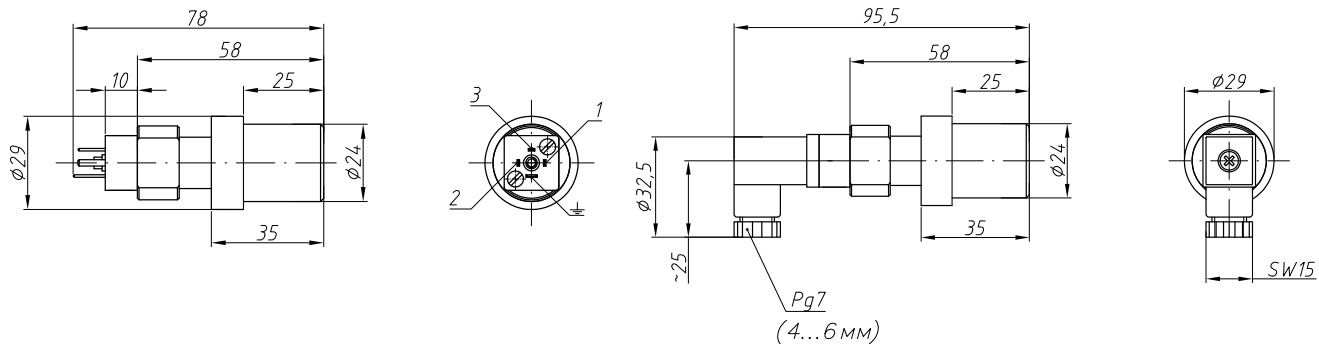
ПРИМЕНЕНИЕ

- в составе ультразвуковых расходомеров горячей и холодной воды (в том числе загрязненной), нефтепродуктов, химических веществ, пищевых продуктов и т.п.;
- в составе промышленных теплосчетчиков

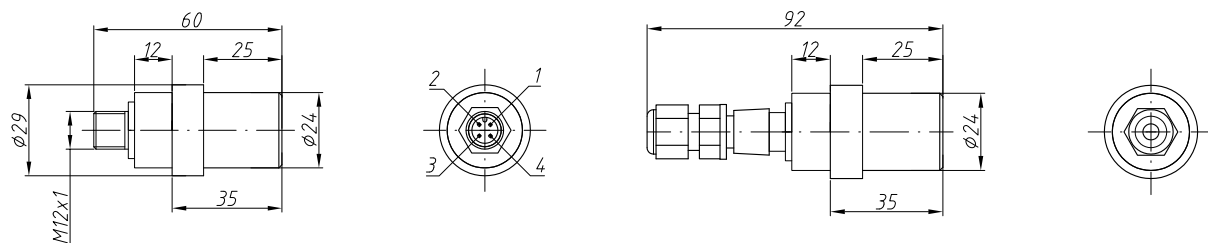
ТЕХНИЧЕСКИЕ ПАРАМЕТРЫ

ГАБАРИТЫ (мм)

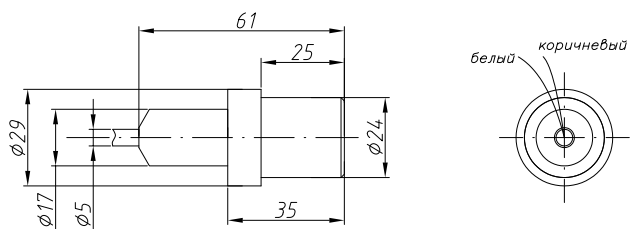
DIN 43650C (IP65)



с разъемом M12x1 (IP67)



с кабельным вводом (IP68)



ПОДКЛЮЧЕНИЕ ЦЕПЕЙ (2-х проводная линия)

Цепи датчика	Разъемы		Кабельный ввод провода
	DIN 43650C	M12x1	
сигнал	1	1	белый
заземление	⊕	4	коричневый

КОД ЗАКАЗА

ПЭП-3-4	-X	-XXX
ЭЛЕКТРИЧЕСКОЕ ПРИСОЕДИНЕНИЕ		
DIN 43650C (IP65)	-	
M12x1 (IP67)	M	
Кабельный ввод (IP68)	C	
По запросу	X	
ДЛИНА КАБЕЛЯ (только для исполнения с кабельным вводом)		
	1 метр	001
	5 метров	005
	По запросу	XXX

При заказе ПЭП указывают вид электрических присоединений в коде его условного обозначения.

Пример:

ПЭП-3-4 - разъем DIN 43650C (IP65)

ПЭП-3-4-M - разъем M12x1 (IP67)

ПЭП-3-4-C-100 - кабельный ввод (IP68) с длиной кабеля 100м (длина кабеля по запросу)