



## Штыревой Лавинный Тиристор Тип ТЛ271-250-12

Оптимальная коммутируемая мощность  
Низкие статические и динамические потери  
Разработан для промышленного применения

Средний прямой ток	$I_{TAV}$		250 А				
Повторяющееся импульсное напряжение в закрытом состоянии	$U_{DRM}$		600 ÷ 1200 В				
Повторяющееся импульсное обратное напряжение	$U_{RRM}$						
Время выключения	$t_q$		100 мкс				
$U_{DRM}, U_{RRM}, В$	600	700	800	900	1000	1100	1200
Класс по напряжению	6	7	8	9	10	11	12
$T_j, °C$	-60 ÷ 140						

### ПРЕДЕЛЬНО ДОПУСТИМЫЕ ЗНАЧЕНИЯ ПАРАМЕТРОВ

Обозначение и наименование параметра		Ед. изм.	Значение	Условия измерения
<b>Параметры в проводящем состоянии</b>				
$I_{TAV}$	Средний ток в открытом состоянии	А	250 305	$T_c = 100 °C$ ; $T_c = 85 °C$ ; 180 эл. град. синус; 50 Гц
$I_{TRMS}$	Действующий ток в открытом состоянии	А	393	$T_c = 100 °C$ ; 180 эл. град. синус; 50 Гц
$I_{TSM}$	Ударный ток в открытом состоянии	кА	8.0 9.2	$T_j = T_{j\max}$ $T_j = 25 °C$ 180 эл. град. синус; 50 Гц ( $t_p = 10$ мс); единичный импульс; $U_D = U_R = 0 В$ ; Импульс управления: $I_G = 2 А$ ; $t_{GP} = 50$ мкс; $di_G/dt \geq 1 А/мкс$
			9.0 10.4	$T_j = T_{j\max}$ $T_j = 25 °C$ 180 эл. град. синус; 60 Гц ( $t_p = 8.3$ мс); единичный импульс; $U_D = U_R = 0 В$ ; Импульс управления: $I_G = 2 А$ ; $t_{GP} = 50$ мкс; $di_G/dt \geq 1 А/мкс$
$I^2t$	Защитный фактор	$A^2 \cdot 10^3$	320 420	$T_j = T_{j\max}$ $T_j = 25 °C$ 180 эл. град. синус; 50 Гц ( $t_p = 10$ мс); единичный импульс; $U_D = U_R = 0 В$ ; Импульс управления: $I_G = 2 А$ ; $t_{GP} = 50$ мкс; $di_G/dt \geq 1 А/мкс$
			335 445	$T_j = T_{j\max}$ $T_j = 25 °C$ 180 эл. град. синус; 60 Гц ( $t_p = 8.3$ мс); единичный импульс; $U_D = U_R = 0 В$ ; Импульс управления: $I_G = 2 А$ ; $t_{GP} = 50$ мкс; $di_G/dt \geq 1 А/мкс$

<b>Блокирующие параметры</b>				
$U_{DRM}, U_{RRM}$	Повторяющееся импульсное обратное напряжение и повторяющееся импульсное напряжение в закрытом состоянии	В	600÷1200	$T_{j\ min} < T_j < T_{j\ max}$ ; 180 эл. град. синус; 50 Гц; управление разомкнуто
$U_{DSM}, U_{RSM}$	Неповторяющееся импульсное напряжение в закрытом состоянии	В	700÷1300	$T_{j\ min} < T_j < T_{j\ max}$ ; 180 эл. град. синус; 50 Гц; единичный импульс; управление разомкнуто
$U_D, U_R$	Постоянное обратное и постоянное прямое напряжение	В	$0.75 \cdot U_{DRM}$ $0.75 \cdot U_{RRM}$	$T_j = T_{j\ max}$ ; управление разомкнуто
$P_{RSM}$	Ударная обратная рассеиваемая мощность	кВт	40	$T_j = T_{j\ max}$ ; $t_p = 100$ мкс; 180 эл. град. синус; 50 Гц; единичный импульс
<b>Параметры управления</b>				
$I_{FGM}$	Максимальный прямой ток управления	А	6	$T_j = T_{j\ max}$
$U_{RGM}$	Максимальное обратное напряжение управления	В	5	
$P_G$	Максимальная рассеиваемая мощность по управлению	Вт	3	$T_j = T_{j\ max}$ для постоянного тока управления
<b>Параметры переключения</b>				
$(di_T/dt)_{crit}$	Критическая скорость нарастания тока в открытом состоянии ( $f=1$ Hz)	А/мкс	125	$T_j = T_{j\ max}$ ; $U_D = 0.67 \cdot U_{DRM}$ ; $I_{TM} = 2 I_{TAV}$ ; Импульс управления: $I_G = 2$ А; $t_{GP} = 50$ мкс; $di_G/dt \geq 1$ А/мкс
<b>Тепловые параметры</b>				
$T_{stg}$	Температура хранения	°С	-60÷140	
$T_j$	Температура р-п перехода	°С	-60÷140	
<b>Механические параметры</b>				
M	Крутящий момент затяжки	Нм	25÷35	
a	Ускорение	м/с <sup>2</sup>	100	

## ХАРАКТЕРИСТИКИ

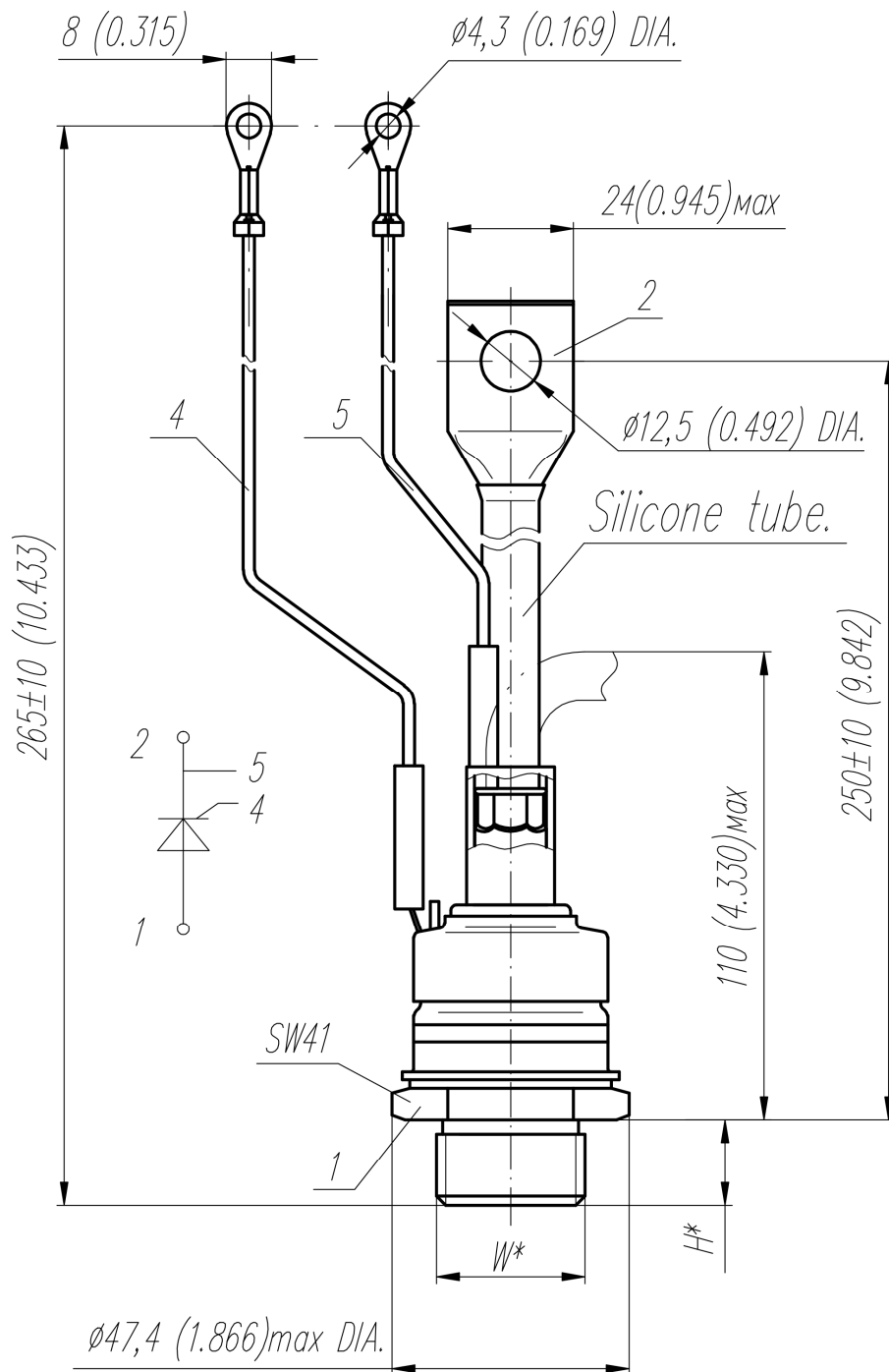
Обозначение и наименование характеристики		Ед. изм.	Значение	Условия измерения
<b>Характеристики в проводящем состоянии</b>				
$U_{TM}$	Импульсное напряжение в открытом состоянии, макс	В	1.90	$T_j = 25$ °С; $I_{TM} = 785$ А
$U_{T(TO)}$	Пороговое напряжение, макс	В	0.95	$T_j = T_{j\ max}$ ; $0.5 \pi I_{TAV} < I_T < 1.5 \pi I_{TAV}$
$r_T$	Динамическое сопротивление в открытом состоянии, макс	МОм	1.700	
$I_L$	Ток включения, макс	мА	700	$T_j = 25$ °С; $U_D = 12$ В; Импульс управления: $I_G = 2$ А; $t_{GP} = 50$ мкс; $di_G/dt \geq 1$ А/мкс
$I_H$	Ток удержания, макс	мА	300	$T_j = 25$ °С; $U_D = 12$ В; управление разомкнуто
<b>Блокирующие характеристики</b>				
$I_{DRM}, I_{RRM}$	Повторяющийся импульсный обратный ток и повторяющийся импульсный ток в закрытом состоянии, макс	мА	35	$T_j = T_{j\ max}$ ; $U_D = U_{DRM}$ ; $U_R = U_{RRM}$
$(dv_D/dt)_{crit}$	Критическая скорость нарастания напряжения в закрытом состоянии, мин	В/мкс	1000	$T_j = T_{j\ max}$ ; $U_D = 0.67 \cdot U_{DRM}$ ; управление разомкнуто

<b>Характеристики управления</b>					
$U_{GT}$	Отпирающее постоянное напряжение управления, макс	В	4.00 2.50 2.00	$T_j = T_{j \min}$ $T_j = 25 \text{ }^\circ\text{C}$ $T_j = T_{j \max}$	$U_D = 12 \text{ В}; I_D = 3 \text{ А};$ Постоянный ток управления
$I_{GT}$	Отпирающий постоянный ток управления, макс	мА	400 250 200	$T_j = T_{j \min}$ $T_j = 25 \text{ }^\circ\text{C}$ $T_j = T_{j \max}$	
$U_{GD}$	Неотпирающее постоянное напряжение управления, мин	В	0.25	$T_j = T_{j \max};$ $U_D = 0.67 \cdot U_{DRM};$	Постоянный ток управления
$I_{GD}$	Неотпирающий постоянный ток управления, мин	мА	10.00	Постоянный ток управления	
<b>Динамические характеристики</b>					
$t_{gd}$	Время задержки включения	мкс	2.00	$T_j = 25 \text{ }^\circ\text{C}; V_D = 0.4 \cdot U_{DRM}; I_{TM} = I_{TAV};$ Импульс управления: $I_G = 2 \text{ А};$ $t_{GP} = 50 \text{ мкс}; di_G/dt \geq 1 \text{ А/мкс}$	
$t_q$	Время выключения, макс	мкс	100	$dv_D/dt = 50 \text{ В/мкс}; T_j = T_{j \max}; I_{TM} = I_{TAV};$ $di_R/dt = -10 \text{ А/мкс}; U_R = 100 \text{ В};$ $U_D = 0.67 \cdot U_{DRM}$	
<b>Тепловые характеристики</b>					
$R_{thjc}$	Тепловое сопротивление р-п переход-корпус, макс	$^\circ\text{C/Вт}$	0.0800	Постоянный ток	
<b>Механические характеристики</b>					
w	Масса, тип	г	440		
$D_s$	Длина пути тока утечки по поверхности	мм (дюйм)	12.4 (4.882)		
$D_a$	Длина пути тока утечки по воздуху	мм (дюйм)	12.4 (4.882)		

## МАРКИРОВКА

ТЛ	271	250	12	УХЛ2
1	2	3	4	5

1. Лавинный тиристор
2. Конструктивное исполнение
3. Средний ток в открытом состоянии, А
4. Класс по напряжению
5. Климатическое исполнение по ГОСТ 15150: УХЛ2, Т



Тип Резьбы	W	H
Метрическая Резьба Тип С	M24x1,5 – 8g	19
Метрическая Резьба Тип В (по требованию)	M20x1,5 – 8g	15

Полярность	Пример маркировки	Условное обозначение	Цвета		
			Анод	Катод	Управление
Анод на основании	ТЛ271-250-12		-	Красная трубка	Белый

Все размеры в миллиметрах (дюймах)

одержащаяся здесь информация является конфиденциальной и находится под защитой авторских прав. В интересах улучшения качества продукции, ЗАО «Протон-Электротекс» оставляет за собой право изменять информационные листы без уведомления.