



Низкие динамические потери  
 Малый заряд обратного  
 восстановления  
 Высокая стойкость к  
 электротермоциклированию

## Быстровосстанавливающийся Лавинный Диод Тип ДЧЛ133-250-22

Средний прямой ток	$I_{FAV}$	250 А		
Повторяющееся импульсное обратное напряжение	$U_{RRM}$	1600 ÷ 2200 В		
Время обратного восстановления	$t_{rr}$	2.5 мкс		
$U_{RRM}$ , В	1600	1800	2000	2200
Класс по напряжению	16	18	20	22
$T_{jv}$ , °C	- 60 ÷ 125			

### ПРЕДЕЛЬНО ДОПУСТИМЫЕ ЗНАЧЕНИЯ ПАРАМЕТРОВ

Обозначение и наименование параметра		Ед. изм.	Значение	Условия измерения
<b>Параметры в проводящем состоянии</b>				
$I_{FAV}$	Средний прямой ток	А	250	$T_c=85$ °C; двухстороннее охлаждение; 180 эл. град. синус; 50 Гц
$I_{FRMS}$	Действующий прямой ток	А	393	$T_c=85$ °C; двухстороннее охлаждение; 180 эл. град. синус; 50 Гц
$I_{FSM}$	Ударный ток	кА	5.5 6.3	$T_j=T_{jmax}$ $T_j=25$ °C 180 эл. град. синус; 50 Гц ( $t_p=10$ мс); единичный импульс; $U_R=0$ В;
			5.8 6.6	$T_j=T_{jmax}$ $T_j=25$ °C 180 эл. град. синус; 60 Гц ( $t_p=8.3$ мс); единичный импульс; $U_R=0$ В;
$I^2t$	Защитный фактор	$A^2c \cdot 10^3$	151 200	$T_j=T_{jmax}$ $T_j=25$ °C 180 эл. град. синус; 50 Гц ( $t_p=10$ мс); единичный импульс; $U_R=0$ В;
			138 183	$T_j=T_{jmax}$ $T_j=25$ °C 180 эл. град. синус; 60 Гц ( $t_p=8.3$ мс); единичный импульс; $U_R=0$ В;
<b>Блокирующие параметры</b>				
$U_{RRM}$	Повторяющееся импульсное обратное напряжение	В	1600÷2200	$T_{jmin} < T_j < T_{jmax}$ ; 180 эл. град. синус; 50 Гц
$U_{RSM}$	Неповторяющееся импульсное обратное напряжение	В	1700÷2300	$T_{jmin} < T_j < T_{jmax}$ ; 180 эл. град. синус; 50 Гц; единичный импульс
$U_R$	Постоянное обратное напряжение	В	$0.75 \cdot U_{RRM}$	$T_j=T_{jmax}$ ;
$P_{RSM}$	Ударная обратная рассеиваемая мощность	кВт	16	$T_j=T_{jmax}$ ; $t_p = 100$ мкс; 180 эл. град. синус; 50 Гц; единичный импульс
<b>Тепловые параметры</b>				
$T_{stg}$	Температура хранения	°C	- 60 ÷ 125	
$T_j$	Температура р-п перехода	°C	- 60 ÷ 125	
<b>Механические параметры</b>				
F	Монтажное усилие	кН	9.0 ÷ 11.0	
a	Ускорение	$m/c^2$	50	В не зажатом состоянии
			100	В зажатом состоянии

## ХАРАКТЕРИСТИКИ

Обозначение и наименование характеристики		Ед. изм.	Значение	Условия измерения	
<b>Характеристики в проводящем состоянии</b>					
$U_{FM}$	Импульсное прямое напряжение, макс	В	3.0	$T_j=25\text{ }^\circ\text{C}; I_{FM}=785\text{ A}$	
$U_{F(TO)}$	Пороговое напряжение, макс	В	1.20	$T_j=T_{j\text{ max}};$ $0.5 \pi I_{FAV} < I_T < 1.5 \pi I_{FAV}$	
$r_T$	Динамическое сопротивление, макс	МОм	3.200		
<b>Блокирующие характеристики</b>					
$I_{RRM}$	Повторяющийся импульсный обратный ток, макс	мА	40	$T_j=T_{j\text{ max}};$ $U_R=U_{RRM}$	
<b>Динамические характеристики</b>					
$Q_{rr}$	Заряд обратного восстановления, макс	мкКл	300	$T_j=T_{j\text{ max}}; I_{FM}=I_{FAV};$ $di_R/dt=-100\text{ A/мкс};$ $U_R=100\text{ В};$	
$t_{rr}$	Время обратного восстановления, макс	мкс	2.5		
$I_{rrM}$	Ток обратного восстановления, макс	А	240		
<b>Тепловые характеристики</b>					
$R_{thjc}$	Тепловое сопротивление р-п переход-корпус, макс	$^\circ\text{C/Вт}$	0.0500	Постоянный ток	Двухстороннее охлаждение
$R_{thjc-A}$			0.1100		Охлаждение со стороны анода
$R_{thjc-K}$			0.0900		Охлаждение со стороны катода
$R_{thck}$	Тепловое сопротивление корпус-охладитель, макс	$^\circ\text{C/Вт}$	0.0090	Постоянный ток	
<b>Механические характеристики</b>					
$w$	Масса, тип	г	180		
$D_s$	Длина пути тока утечки по поверхности	мм (дюйм)	23.69 (0.933)		
$D_a$	Длина пути тока утечки по воздуху	мм (дюйм)	19.10 (0.752)		

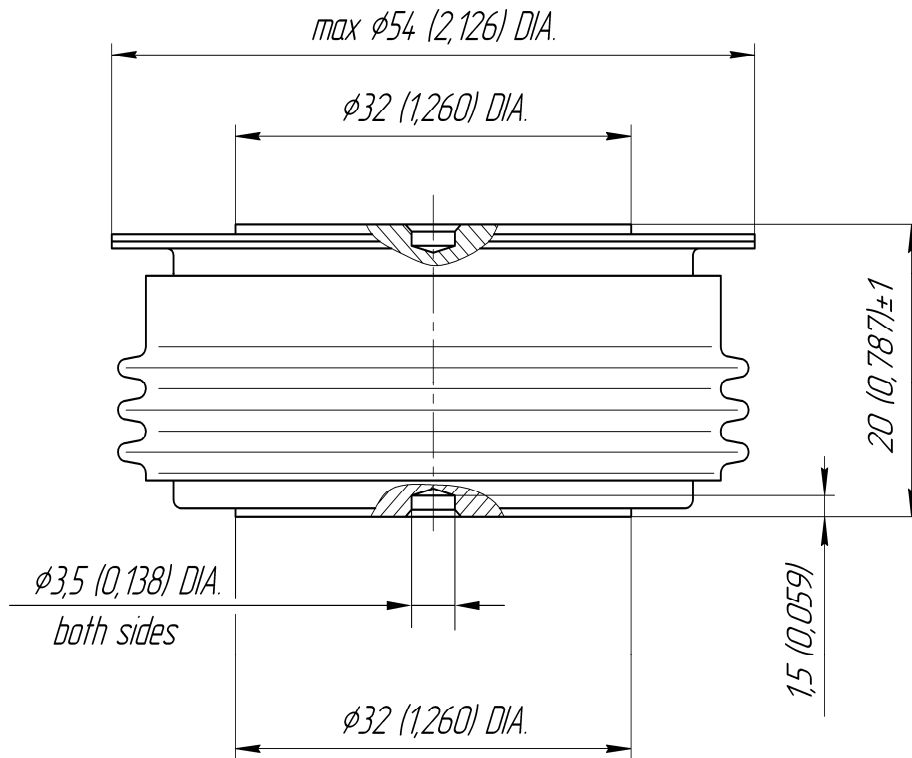
### МАРКИРОВКА

ДЧЛ	133	250	22	М4	УХЛ2
1	2	3	4	5	6

1. ДЧЛ — Быстровосстанавливающийся лавинный диод
2. Конструктивное исполнение
3. Средний прямой ток, А
4. Класс по напряжению
5. Группа по времени обратного восстановления
6. Климатическое исполнение по ГОСТ 15150: УХЛ2, Т

### ГРУППА ПО ВРЕМЕНИ ОБРАТНОГО ВОССТАНОВЛЕНИЯ

Обозначение группы	М4
$t_{rr}$ , мкс	2.5



Все размеры в миллиметрах (дюймах)

Содержащаяся здесь информация является конфиденциальной и находится под защитой авторских прав. В интересах улучшения качества продукции, ЗАО «Протон-Электротекс» оставляет за собой право изменять информационные листы без уведомления.