



Низкие динамические потери
 Малый заряд обратного
 восстановления
 Высокая стойкость к
 электротермоциклированию

Быстровосстанавливающийся Лавинный Диод Тип ДЧЛ233-320-15

Средний прямой ток	I_{FAV}	320 А						
Повторяющееся импульсное обратное напряжение	U_{RRM}	800 ÷ 1500 В						
Время обратного восстановления	t_{rr}	2.5 мкс						
U_{RRM} , В	800	900	1000	1100	1200	1300	1400	1500
Класс по напряжению	8	9	10	11	12	13	14	15
T_{jv} , °C	- 60 ÷ 125							

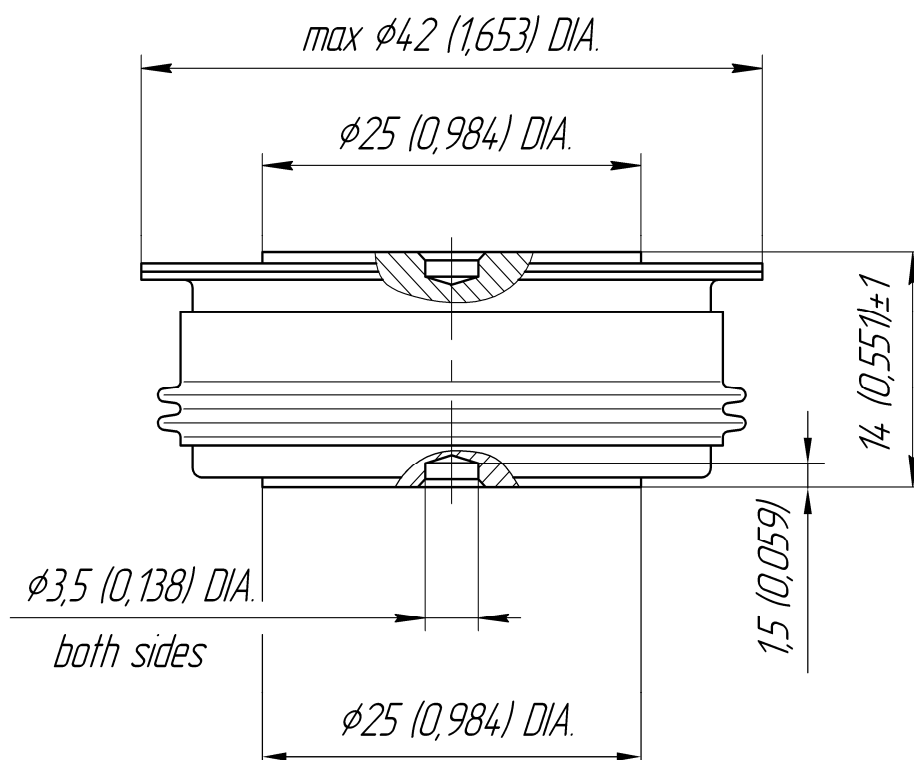
ПРЕДЕЛЬНО ДОПУСТИМЫЕ ЗНАЧЕНИЯ ПАРАМЕТРОВ

Обозначение и наименование параметра		Ед. изм.	Значение	Условия измерения	
Параметры в проводящем состоянии					
I_{FAV}	Средний прямой ток	А	320	$T_c=90$ °C; двухстороннее охлаждение; 180 эл. град. синус; 50 Гц	
I_{FRMS}	Действующий прямой ток	А	502	$T_c=90$ °C; двухстороннее охлаждение; 180 эл. град. синус; 50 Гц	
I_{FSM}	Ударный ток	кА	6.5 7.5	$T_j=T_{jmax}$ $T_j=25$ °C	180 эл. град. синус; 50 Гц ($t_p=10$ мс); единичный импульс; $U_R=0$ В;
			6.8 7.8	$T_j=T_{jmax}$ $T_j=25$ °C	180 эл. град. синус; 60 Гц ($t_p=8.3$ мс); единичный импульс; $U_R=0$ В;
I^2t	Защитный фактор	$A^2c \cdot 10^3$	211 279	$T_j=T_{jmax}$ $T_j=25$ °C	180 эл. град. синус; 50 Гц ($t_p=10$ мс); единичный импульс; $U_R=0$ В;
			193 256	$T_j=T_{jmax}$ $T_j=25$ °C	180 эл. град. синус; 60 Гц ($t_p=8.3$ мс); единичный импульс; $U_R=0$ В;
Блокирующие параметры					
U_{RRM}	Повторяющееся импульсное обратное напряжение	В	800÷1500	$T_{jmin} < T_j < T_{jmax}$; 180 эл. град. синус; 50 Гц	
U_{RSM}	Неповторяющееся импульсное обратное напряжение	В	900÷1600	$T_{jmin} < T_j < T_{jmax}$; 180 эл. град. синус; 50 Гц; единичный импульс	
U_R	Постоянное обратное напряжение	В	$0.75 \cdot U_{RRM}$	$T_j=T_{jmax}$;	
P_{RSM}	Ударная обратная рассеиваемая мощность	кВт	16	$T_j=T_{jmax}$; $t_p = 100$ мкс; 180 эл. град. синус; 50 Гц; единичный импульс	
Тепловые параметры					
T_{stg}	Температура хранения	°C	- 60 ÷ 125		
T_j	Температура р-п перехода	°C	- 60 ÷ 125		
Механические параметры					
F	Монтажное усилие	кН	9.0 ÷ 11.0		
a	Ускорение	m/c^2	50	В не зажатом состоянии	
			100	В зажатом состоянии	

ХАРАКТЕРИСТИКИ

Обозначение и наименование характеристики		Ед. изм.	Значение	Условия измерения	
Характеристики в проводящем состоянии					
U_{FM}	Импульсное прямое напряжение, макс	В	2.5	$T_j=25\text{ }^\circ\text{C}; I_{FM}=1005\text{ A}$	
$U_{F(TO)}$	Пороговое напряжение, макс	В	1.10	$T_j=T_{j\text{ max}};$ $0.5 \pi I_{FAV} < I_T < 1.5 \pi I_{FAV}$	
r_T	Динамическое сопротивление, макс	МОм	2.100		
Блокирующие характеристики					
I_{RRM}	Повторяющийся импульсный обратный ток, макс	мА	40	$T_j=T_{j\text{ max}};$ $U_R=U_{RRM}$	
Динамические характеристики					
Q_{rr}	Заряд обратного восстановления, макс	мкКл	300	$T_j=T_{j\text{ max}}; I_{FM}=I_{FAV};$ $di_R/dt=-100\text{ A/мкс};$ $U_R=100\text{ В};$	
t_{rr}	Время обратного восстановления, макс	мкс	2.5		
I_{rrM}	Ток обратного восстановления, макс	А	240		
Тепловые характеристики					
R_{thjc}	Тепловое сопротивление р-п переход-корпус, макс	$^\circ\text{C/Вт}$	0.040	Постоянный ток	Двухстороннее охлаждение
R_{thjc-A}			0.088		Охлаждение со стороны анода
R_{thjc-K}			0.072		Охлаждение со стороны катода
R_{thck}	Тепловое сопротивление корпус-охладитель, макс	$^\circ\text{C/Вт}$	0.009	Постоянный ток	
Механические характеристики					
w	Масса, тип	г	110		
D_s	Длина пути тока утечки по поверхности	мм (дюйм)	11.10 (0.437)		
D_a	Длина пути тока утечки по воздуху	мм (дюйм)	11.60 (0.457)		

МАРКИРОВКА						ГРУППА ПО ВРЕМЕНИ ОБРАТНОГО ВОССТАНОВЛЕНИЯ	
ДЧЛ	233	320	15	M4	УХЛ2	Обозначение группы	
1	2	3	4	5	6	M4	
						t_{rr} , мкс	
						2.5	
1. ДЧЛ — Быстровосстанавливающийся лавинный диод 2. Конструктивное исполнение 3. Средний прямой ток, А 4. Класс по напряжению 5. Группа по времени обратного восстановления 6. Климатическое исполнение по ГОСТ 15150: УХЛ2, Т							



Все размеры в миллиметрах (дюймах)

Содержащаяся здесь информация является конфиденциальной и находится под защитой авторских прав. В интересах улучшения качества продукции, ЗАО «Протон-Электротекс» оставляет за собой право изменять информационные листы без уведомления.