

Программируемые контроллеры серии С/Т (блочные ПЛК)

Руководство по эксплуатации



Содержание

1. Внешний вид и элементы ПЛК.....	2
2. Список моделей и габаритные размеры.	2
3. Индикация.....	4
4. Спецификация по источникам питания.	4
5. Эксплуатационные характеристики.	5
6. Характеристики дискретных входов (DI).....	5
7. Характеристики дискретных выходов (DO).	5
8. Подключение дискретных входов/выходов (DI/DO).....	6
9. Схема расположения выводов контроллеров (ПЛК).....	7
10. Установка и подключение	8
11. Подключение к ПК.	8
12. Задание адреса.....	9
13. Подключение питания.	9



ВНИМАНИЕ!

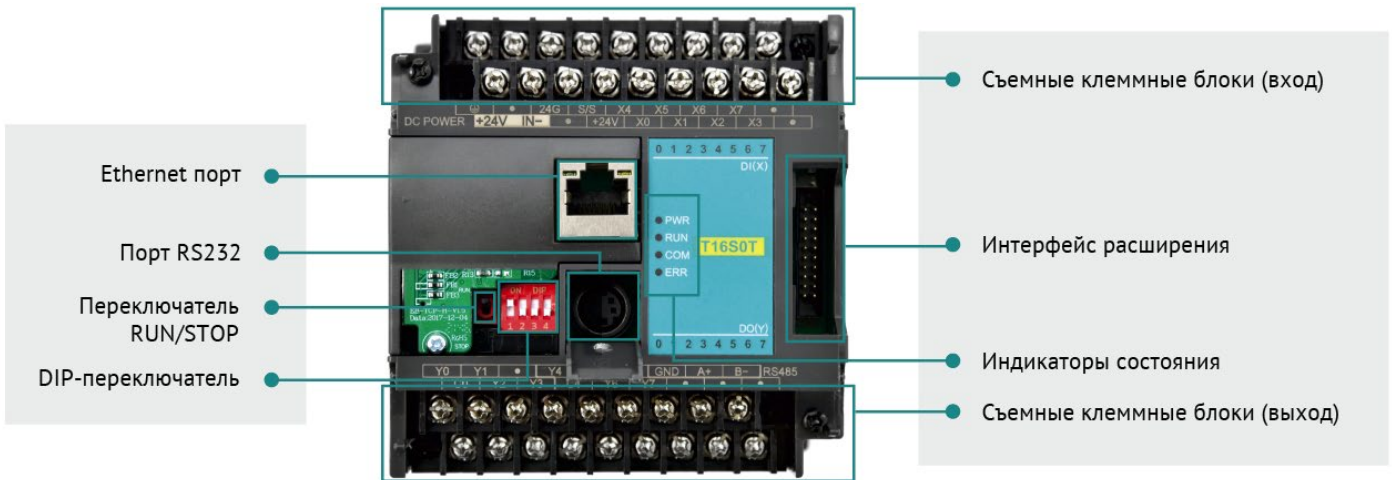
- Эксплуатация прибора допускается только квалифицированным персоналом
- Производитель оставляет за собой право вносить изменения в конструкцию прибора и данное Руководство без уведомления

Введение – Функциональное назначение изделия

Программируемые логические контроллеры Optimus Drive являются свободно программируемыми устройствами, предназначенные для построения систем автоматического управления с целью решения широкого спектра задач в области промышленной автоматизации, управления коммунальным хозяйством, построения систем вентиляции и перекачки жидкостей, автоматизации зданий и сооружений.

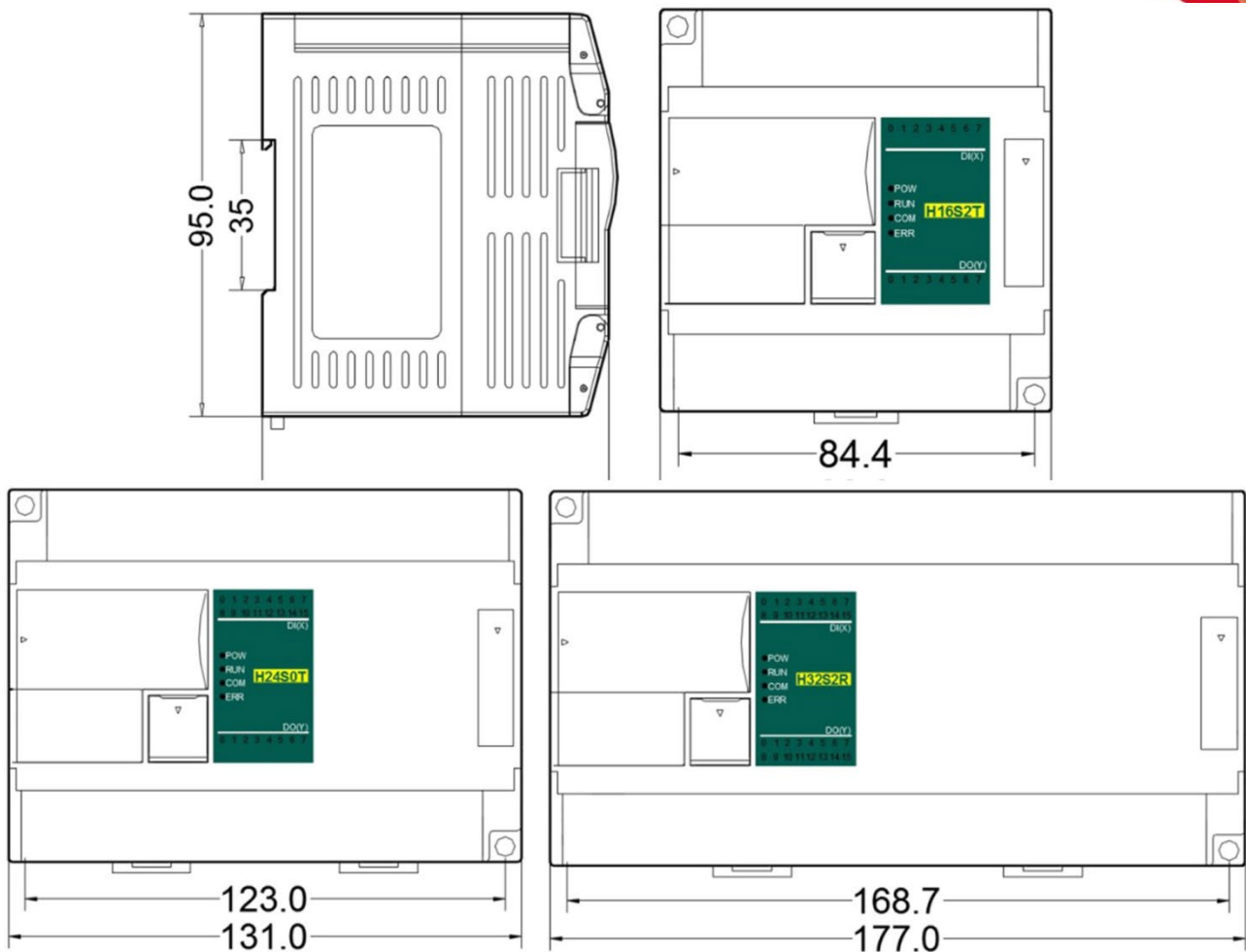
Для программирования используется среда разработки, поддерживающая языки программирования LD (Ladder Diagram), FBD (Function Block Diagram) и IL (Instruction List).

1. Внешний вид и элементы ПЛК



2. Список моделей и габаритные размеры

Модель с Ethernet	24В пост. тока	Модель с Ethernet	~220В	Модель	24В пост. тока	Модель	~220В	Размеры, мм
C10S0R-e	0.33A	C10S2R-e	9.4W	C10S0R	0.3A	C10S2R	8.8W	93×95×82
C10S0T/P-e	0.33A	C10S2T/P-e	9.2W	C10S0T/P	0.3A	C10S2T/P	8.6W	
C16S0R-e	0.34A	C16S2R-e	10.2W	C16S0R	0.31A	C16S2R	9.6W	
C16S0T/P-e	0.34A	C16S2T/P-e	10.3W	C16S0T/P	0.31A	C16S2T/P	9.7W	
T16S0R-e	0.56A	T16S2R-e	10.2W	T16S0R	0.53A	T16S2R	9.6W	
T16S0T/P-e	0.58A	T16S2T/P-e	10.9W	T16S0T/P	0.55A	T16S2T/P	10.3W	
C24S0R-e	0.39A	C24S2R-e	11.5W	C24S0R	0.36A	C24S2R	10.9W	131×95×82
C24S0T/P-e	0.39A	C24S2T/P-e	11.3W	C24S0T/P	0.36A	C24S2T/P	10.7W	
T24S0R-e	0.6A	T24S2R-e	11.3W	T24S0R	0.57A	T24S2R	10.7W	
T24S0T/P-e	0.62A	T24S2T/P-e	11.7W	T24S0T/P	0.59A	T24S2T/P	11.1W	
C32S0T/P-e	0.43A	C32S2T/P-e	12W	C32S0T/P	0.4A	C32S2T/P	11.4W	
C32S0R-e	0.42A	C32S2R-e	12.2W	C32S0R	0.39A	C32S2R	11.6W	
T32S0R-e	0.64A	T32S2R-e	13.1W	T32S0R	0.61A	T32S2R	12.5W	177×95×82
T32S0T/P-e	0.66A	T32S2T/P-e	12.7W	T32S0T/P	0.63A	T32S2T/P	12.1W	
C48S0R-e	0.7A	C48S2R-e	15W	C48S0R	0.67A	C48S2R	14.4W	
C48S0T/P-e	0.71A	C48S2T/P-e	14.3W	C48S0T/P	0.68A	C48S2T/P	13.7W	
T48S0R-e	0.72A	T48S2R-e	11.1W	T48S0R	0.69A	T48S2R	10.5W	
T48S0T/P-e	0.74A	T48S2T/P-e	10.7W	T48S0T/P	0.71A	T48S2T/P	10.1W	
C60S0R-e	0.77A	C60S2R-e	16.6W	C60S0R	0.74A	C60S2R	16W	177×95×82
C60S0T/P-e	0.77A	C60S2T/P-e	17W	C60S0T/P	0.74A	C60S2T/P	16.4W	
T60S0R-e	0.78A	T60S2R-e	17.1W	T60S0R	0.75A	T60S2R	16.5W	
T60S0T/P-e	0.8A	T60S2T/P-e	17.8W	T60S0T/P	0.77A	T60S2T/P	17.2W	



3. Индикация

- PWR: индикатор питания, цвет зеленый. Постоянное свечение – питание в норме. Нет свечения – питание отсутствует.
- RUN: индикатор работы, цвет зеленый. Постоянное свечение – ПЛК запущен. Нет свечения – ПЛК отключен.
- COM: индикатор связи, цвет зеленый. Мерцает – связь с ПЛК установлена. Частота мерцания указывает на скорость обмена данными. Нет свечения – связь не установлена.
- ERR: индикатор ошибки, цвет красный. Постоянное свечение – аппаратный сбой. Мерцание – программный сбой. Нет свечения – нормальная работа, сбоев нет.

В соответствии с различными состояниями индикатора ошибки пользователю рекомендуется предпринять следующие действия:

Состояние индикатора ошибки	Сообщение	Действия пользователя
Нет свечения	Ошибок нет	-
Мерцание с интервалом в 0,5 сек.	Ошибка программирования или ошибка в программе	Повторите программирование или измените программу
Постоянное свечение	Аппаратный сбой, запуск программы невозможен	необходим ремонт ПЛК

4. Спецификация по источникам питания

Параметр	Источник переменного напряжения	Источник постоянного напряжения
Напряжение источника питания	100~240V	24V -15%~+20%
Частота источника питания	50~60Hz	—
Потребляемая мощность	25VA MAX	—
Пиковое значение	20A 1.5ms MAX при 220V	20A 1.5ms MAX при 24V
Время отключения	20ms и менее при 220V	10ms и менее
Предохранитель	2A, 250V	2A, 250VAC
5В для ЦП	5V, -2%~+2%, 1.2A MAX	5V, -2%~+2%, 1.2A MAX
24В для выходных сигналов и модулей расширения	24V, -15%~+15%, 500mA MAX	24V, -15%~+15%, 500mA MAX
24В входных сигналов и периферии	24V, -15%~+15%, 200mA MAX	Используйте внешний источник питания - 24V
Тип изоляции	1500V/1 мин.	нет изоляции
Защита по питанию	перегрузка по выходу 24V	обратная полярность по питанию, повышенное напряжение

5. Эксплуатационные характеристики

Параметр	Характеристика
Температура/влажность	Рабочая температура: 0~+55°C Температура хранения: -25~+70°C Влажность: 5~95%RH, без конденсации
Виброустойчивость	10~57 Гц, амплитуда =0.075мм, 57Гц~150Гц ускорение =1G, 10 раз для осей X, Y и Z
Ударопрочность	15G, длительность =11ms, 6 раз для осей X, Y и Z
Помехоустойчивость	Переменный ток EFT: ±2500V Импульс : ±2500V Постоянный ток EFT: ±2500V Импульс : ±1000V
Сопротивление перенапряжению	Сопротивление перенапряжению 1500 В переменного тока / 1 мин между клеммой переменного тока и клеммой PE, 500 В переменного тока / 1 мин между клеммой постоянного тока и клеммой PE
Сопротивление изоляции	≥5MΩ между клеммой переменного тока и всеми точками входа / выхода на клемме PE при 500 В постоянного тока
Заземление	Третий тип заземления (подключение к заземлению высоковольтной системы запрещено)
Рабочая среда	Избегайте пыли, влаги, коррозии, ударов электрическим током и внешних ударов.

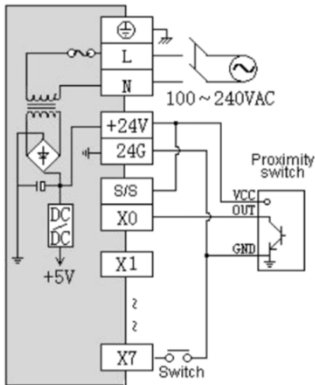
6. Характеристики дискретных входов (DI)

Параметр	Вход
Входной сигнал	Нет напряжения
Потребление	ВКЛ >3.5mA ВЫКЛ <1.5mA
Входное сопротивление	≈4.3KΩ
Максимальный входной ток	10mA
Время реакции	6.4ms по умолчанию, при необходимости настраивается на 0.8~51.2ms
Тип изоляции	Оптоэлектронная изоляция для каждого канала
Индикация входного сигнала	Свечение индикатора – есть входной сигнал, нет свечения – входной сигнал отсутствует
Источник питания	Встроенный источник питания ПЛК / внешний источник

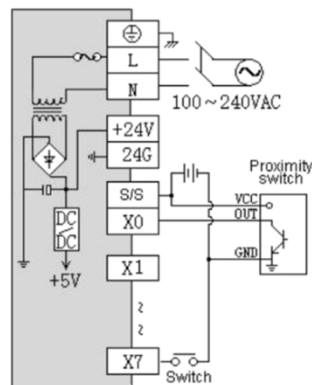
7. Характеристики дискретных выходов (DO)

Параметр		Релейный выход	Транзисторный выход
Максимальная нагрузка	резистивная нагрузка	2A/1 канал, 8A/4 канала COM	0.5A/1 канал, 2A/4 канала COM
	индуктивная нагрузка	50VA	5W/DC24V
	лампа	100 Вт	12W/DC24V
Минимальная нагрузка		10 мА	2 мА
Характеристика напряжения		Не более 250VAC, 30VDC	30VDC
Нагрузка на канал		максимально 5A/250VAC	1A MAX, 10 секунд
Время реакции		Выкл→Вкл 10 мс, Вкл→Выкл 5мс	Выкл→Вкл 10 мкс, Вкл→Выкл 120 мкс
Тип изоляции		Механическая изоляция	Оптоэлектронная изоляция для каждого канала
Индикация выходного сигнала		Свечение индикатора – есть выходной сигнал, нет свечения – выходной сигнал отсутствует	
Источник питания		Встроенный источник питания ПЛК/ внешний источник	

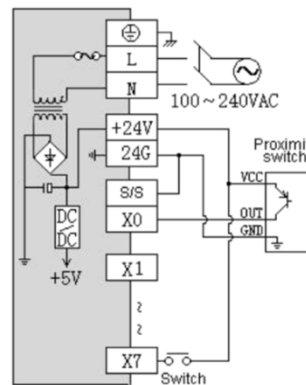
8. Подключение дискретных входов/выходов (DI/DO)



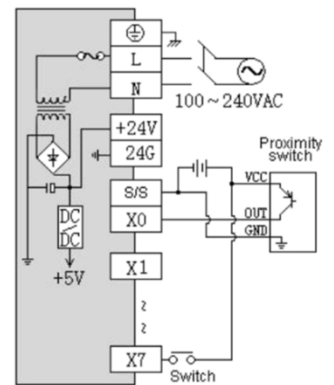
NPN - Внутренний источник питания



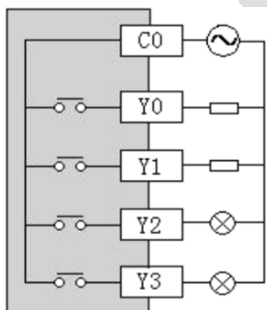
NPN - Внешний источник питания



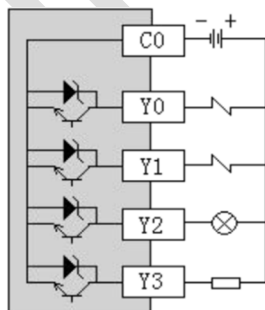
PNP - Внутренний источник питания



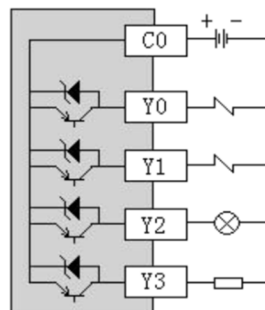
PNP - Внешний источник питания



Релейные выходы



NPN-транзисторные выходы



PNP-транзисторные выходы

9. Схема расположения выводов контроллеров (ПЛК)



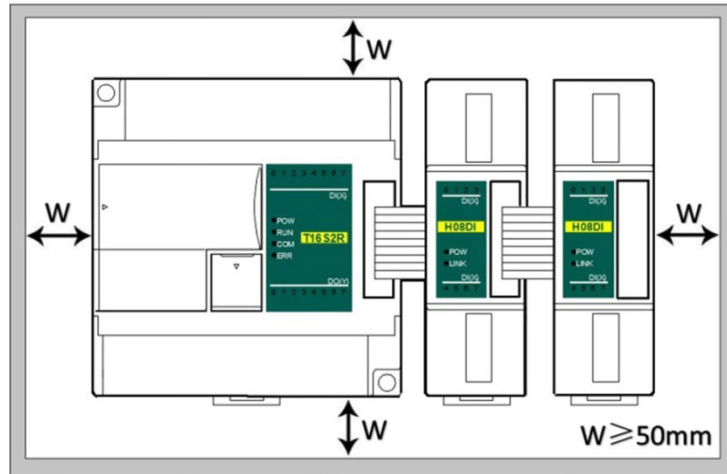
10. Установка и подключение

Для эффективного рассеивания тепла, минимальный зазор между блоком и всеми сторонами шкафа должен составлять 50 мм. (см. рисунок.)

Для монтажа на DIN-рейку используйте стандартную DIN-рейку шириной 35 мм.

Для монтажа на винты каждый МПУ или модуль расширения имеет два отверстия, диаметр которых 4,5 мм. Расположение установочных отверстий указано на рисунке в начале инструкции.

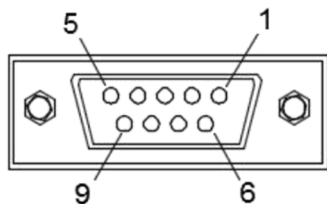
Чтобы избежать перегрева и лучшего отвода тепла, не устанавливайте ПЛК в самой нижней / верхней части шкафа. Не допускается монтаж ПЛК в вертикальном положении.



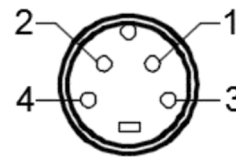
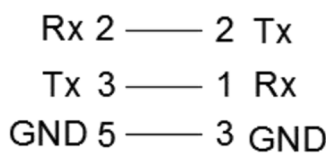
Соединения между модулями расширения и модулем МПУ выполняется при помощи специального кабель-шлейфа. МПУ и модули расширения подключаются последовательно слева на право. Входной интерфейс модулей располагается на левой стороне устройства, выходной – на правой стороне.

11. Подключение к ПК

Кабель для программирования АСА20



Со стороны ПК (RS-232) DB9 female



Со стороны ПЛК (COM1) 4 core S terminal male

12. Установка адреса контроллера

ПЛК Optimus Drive с портом Ethernet:

IP-адрес по умолчанию:

192.168.1.111 маска подсети:

255.255.255.0

шлюз: 192.168.1.1.

Диапазон адресов аппаратного DIP-переключателя: 1-15, адрес по умолчанию - 1. Если вам необходимо установить больший диапазон адресов, вы можете сделать это при помощи программы.

Установите связь с ПЛК, в меню программы выберите пункт «PLC parameter» задайте требуемый адрес в диапазоне от 16 до 254 (адрес, заданный в программе имеет приоритет перед адресом, заданным при помощи DIP-переключателя).

13. Подключение питания

Для подключения ПЛК существуют два вида источников питания: переменный и постоянный источник питания.

Обратите особое внимание на следующие примечания:



Переменное входное напряжение должно соответствовать 100 ~ 240В 50/60Гц, если не указано иное. Подключение любого из проводников переменного напряжения к клеммам «L» и «N» никак не отразится на работоспособности ПЛК, однако, в целях безопасности, настоятельно рекомендуется подключать фазный провод к клемме «L», а нулевой к клемме «N».



Любое подключение переменного напряжения 100 ~ 240В к клемме +24В или клеммам входных сигналов мгновенно приведет к повреждению ПЛК.

- Для заземления ПЛК используйте провод сечением не менее 2.5 мм².