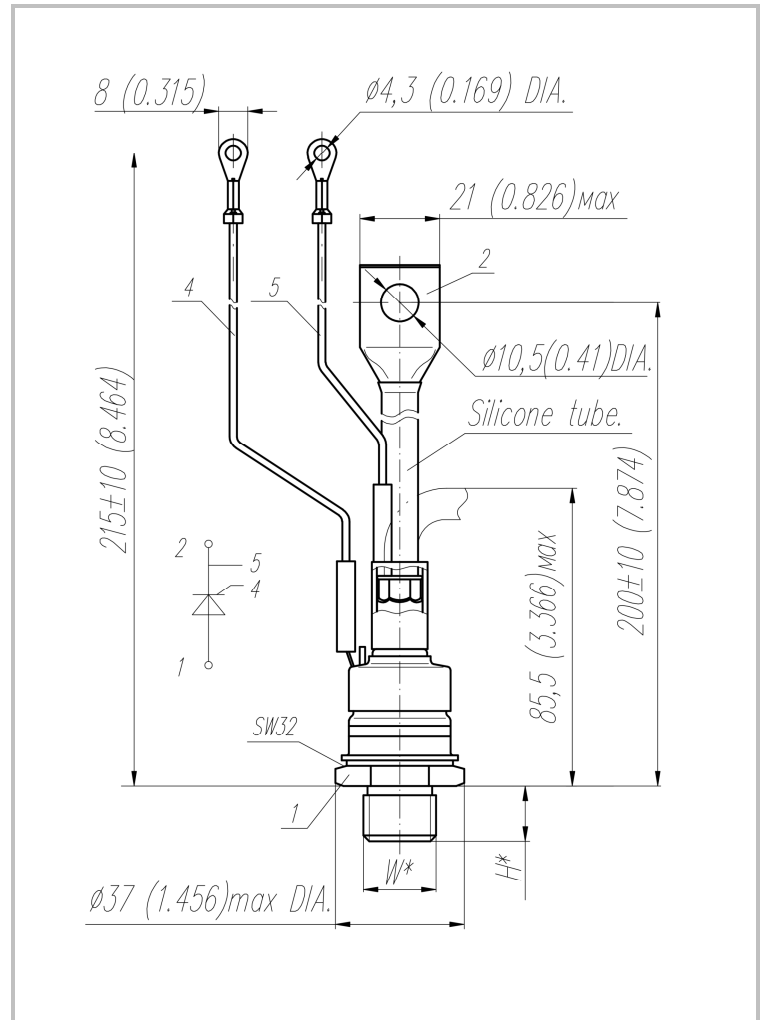


Тип Корпуса **T.SA1**

Крутящий момент затяжки	20 ÷ 30 Нм
Масса, тип	250 г

D_s	12.4(0.488)	Длина пути тока утечки по поверхности
D_a	12.4(0.488)	Длина пути тока утечки по воздуху



Тип Резьбы	W	H
Метрическая Резьба	M20x1,5 – 8g	15

[Другие резьбы доступны по требованию](#)

Полярность	Пример маркировки	Условное обозначение	Цвета		
			Анод	Катод	Управление
Анод на основании	T161-200-18		-	Красная трубка	Белый