

t r a n s f o r m a t o r y • t r a n s f o r m e r s
t r a n s f o r m a t o r e r • Т р а н с ф о р м а т о р ы

elhand 
TRANSFORMATORY

Каталог 2011/VI

Содержание каталога

	страница
Общие информации	1
Способ обозначения изделия	2
ТРАНСФОРМАТОРЫ	3 – 23
БЕЗОПАСНОГО НАПРЯЖЕНИЯ	
• Однофазные трансформаторы безопасного напряжения мощностью от 0,05 до 2,5 кВА	3
• Однофазные трансформаторы безопасного напряжения мощностью от 0,05 до 0,5 кВА на шине TS-35	4
• Однофазные трансформаторы безопасного напряжения мощностью от 2,0 до 10 кВА	5
• Трехфазные трансформаторы безопасного напряжения мощностью от 0,05 до 16 кВА	6
ИЗОЛИРУЮЩИЕ	
• Однофазные изолирующие трансформаторы мощностью от 0,05 до 2,5 кВА	7
• Однофазные изолирующие трансформаторы мощностью от 0,05 до 0,5 кВА на шине TS-35	8
• Однофазные изолирующие трансформаторы мощностью от 2,0 до 25 кВА	9
• Трехфазные изолирующие трансформаторы мощностью от 0,05 до 40 кВА	10
РАЗДЕЛИТЕЛЬНЫЕ	
• Однофазные разделительные трансформаторы мощностью от 0,05 до 2,5 кВА	11
• Однофазные разделительные трансформаторы мощностью от 0,05 до 0,5 кВА на шине TS-35	12
• Трехфазные разделительные трансформаторы мощностью от 0,05 до 10 кВА	13
СИЛОВЫЕ	
• Однофазные силовые трансформаторы мощностью от 2,0 до 100 кВА	14
• Трехфазные силовые трансформаторы мощностью от 10 до 1600 кВА в классе „F”	15-16
• Трехфазные силовые трансформаторы мощностью от 40 до 1600 кВА в классе „H”	17-18
СУДОВЫЕ	
• Трехфазные судовые трансформаторы мощностью от 10 до 250 кВА 50 Гц	19
• Трехфазные судовые трансформаторы мощностью от 10 до 720 кВА 60 Гц	20
ЖЕЛЕЗНОДОРОЖНЫЕ	
• Однофазные железнодорожные трансформаторы залитые эпоксидной смолой	21
МЕДИЦИНСКИЕ	
• Однофазные разделительные трансформаторы для питания медицинского оборудования	22
• Трехфазные разделительные трансформаторы для питания медицинского оборудования	23
БЛОКИ ПИТАНИЯ	24-27
• Однофазные блоки питания	24
• Однофазные блоки питания с сглаживающим емкостным фильтром	25
• Трехфазные блоки питания	26
• Трехфазные блоки питания с сглаживающим емкостным фильтром	27
ДРОССЕЛИ	28-42
СЕТЕВЫЕ	
• Однофазные сетевые дроссели	28
• Трехфазные сетевые дроссели 2%	29-30
• Трехфазные сетевые дроссели 4%	31-32
МОТОРНЫЕ	
• Трехфазные моторные дроссели	33-34
DU/DT	
• Трехфазные дроссели du/dt для преобразователей частоты разных производителей	35-36
ДЛЯ ФИЛЬТРАЦИИ ГАРМОНИК	
• Трехфазные, защитные для фильтрации гармоник в цепях компенсации 7%; 440 В	37
• Трехфазные, защитные для фильтрации гармоник в цепях компенсации 7%; 480 В	38
• Трехфазные, защитные для фильтрации гармоник в цепях компенсации 14%; 480 В	39
• Трехфазные, защитные для фильтрации гармоник в цепях компенсации 14%; 525 В	40
КОМПЕНСАЦИОННЫЕ	41-42
• Трехфазные компенсационные для выравнивания потребляемой емкостной мощности	41-42
ФИЛЬТРЫ	43-44
• Синус фильтры типа LC для преобразователей частоты любых производителей	43-44
КОЖУХИ	45-51
• Портативные кожухи для однофазных трансформаторов, степень защиты IP23	45
• Лежачие кожухи однофазных трансформаторов, степень защиты IP23	46
• Лежачие кожухи трехфазных трансформаторов, степень защиты IP23	47
• Настенные кожухи для однофазных и трехфазных трансформаторов, степень защиты IP23	48
• Кожухи напольного исполнения для силовых трансформаторов, степень защиты IP23	49
• Кожухи напольного исполнения для силовых трансформаторов, степень защиты IP44	50
• Кожухи напольного исполнения для силовых трансформаторов, степень защиты IP54	51

О ФИРМЕ

Мы являемся польским производителем трансформаторов. Как частная фирма существуем на рынке с 1980 года. Мы создали сильную марку, которая ассоциируется с солидностью и с высоким качеством предлагаемых продуктов. Миссией нашей фирмы является помощь в решениях проблем и полное удовлетворение растущих требований клиента. Благодаря нашему многолетнему опыту и высокому качеству изготовления нашей продукции, мы в состоянии отвечать постоянно увеличивающимся требованиям наших клиентов. Наши трансформаторы находят применение в различных устройствах работающих во многих странах мира, а большинство нашей продукции идет на экспорт.

Производим сухие трансформаторы низкого напряжения для:

- энергоэлектроники,
- железнодорожного транспорта,
- систем управления, автоматике и сепарации,
- горнодобывающей, металлургической и химической промышленности,
- судовой и авиационной промышленности,
- оборонной промышленности,
- больничного дела,

Производим также дроссели:

- сетевые и моторные,
- для фильтрации гармоник,
- ограничивающие du/dt ,
- сцепляющие,
- компенсирующие,
- сглаживающие,

а также блоки питания постоянного тока.

КАЧЕСТВО

Наши трансформаторы, дроссели и блоки питания изготавливаются стандартно в соответствии с нормами EN/IEC61558, EN/IEC60726, EN/IEC60289 а также EN/IEC60076. Трансформаторы производимые нашей фирмой, получили признание Germanisher Lloyd, Польского Реестра Кораблей и Российского Морского Реестра Судоходства, Bureau Veritas, НАТО. Могут также производиться по требованиям GL, DNV, ABS, BV, RINA, GOST и LR. В 2000 году мы внедрили систему обеспечения качества отвечающую норме ISO 9001. Правильность функционирования системы подтверждена сертификатом № 644/S/2008 выданным Институтом Системы Качества и Управления. В 2008 получили признание НАТО, подтверждено сертификатом AQAP-2120 № 644/A/2008 выданным Военным Центром Нормализации, Качества и Кодификации.

ТЕХНИЧЕСКИЕ СВЕДЕНИЯ

В стандартном исполнении трансформаторы, дроссели и блоки питания изготовлены в классе изоляции E(120°C), B(130°C) и F(155°C). По желанию, после разработки нами соответственного предложения, можем изготовить трансформаторы в других классах изоляции, например: H (180°C) или выше. Производим трансформаторы, предназначенные для установки в шкафах управления, которые имеют степень защиты ИП00 (без кожуха).

По желанию можем изготовить трансформаторы в металлических кожухах имеющих степень защиты ИП23, ИП44, ИП54, покрыты порошковым лаком стандартного цвета кожуха - RAL 7032. В зависимости от требований трансформаторы в кожухах и без кожухов могут быть приспособлены для крепления в разных рабочих положениях с токовыми выводами, которые произведены и размещены заранее определенным образом.

НОРМАЛЬНЫЕ УСЛОВИЯ РАБОТЫ

Если не определено иначе, данные трансформаторов представлены в каталоговых картах отвечают требованиям непрерывной работы машин на высоте не выше чем 1000 м над уровнем моря при температуре окружающей среды не превышающей 40°C. Кроме того нормальным условием работы трансформаторов считается питание переменным синусоидальным напряжением частотой 50 Гц, а в случае многофазных трансформаторов симметричная схема питающих напряжений. По желанию заказчика изготавливаем трансформаторы, работающие в других условиях, например с частотой до 1000 Гц или с несимметричной нагрузкой отдельных фаз. Однако это требует разработки специального предложения.

НАПРЯЖЕНИЯ И ОТВЕТВЛЕНИЯ

Представленные величины вторичных напряжений касаются нагрузок номинальных мощностей с коэффициентом мощности $\cos \varphi = 1$. В случае трехфазных трансформаторов это напряжения между фазовыми проводами. Если не определено иначе, ответвления вторичной обмотки производятся для напряжения тока отвечающего самому большому из отводимых. Другие требования к нагрузке ответвлений определяем при заказе.

ЗАКАЗ

Более точное определение параметров изделий в Вашем заказе облегчит подготовку и сократит время изготовления.

В заказе просим указать такие данные как:

- обозначение типа по нашему каталогу,
- класс изоляции,
- мощность,
- температуру окружающей среды,
- первичное напряжение (или же ответвления),
- степень защиты,
- вторичные напряжение (или же ответвления),
- предназначение,
- нагрузки на отдельных ответвлениях,
- срок изготовления,
- частоту,
- способ приема и отправления.
- группу соединений (для трехфазных трансформаторов)

или пожалуйста воспользуйтесь бланками запросов по техническим данным, которые указаны на нашем сайте

www.elhand.pl

Производитель: ELHAND TRANSFORMATORY

42-700 Lubliniec, ul. PCK 22

tel.: (34) 353 17 10, (34) 351 32 20, fax: (34) 356 40 03

<http://www.elhand.pl> e-mail: info@elhand.pl



ET/2011/VI/01

СПОСОБ ОБОЗНАЧЕНИЯ ИЗДЕЛИЯ

Пример обозначения трансформатора: **ET1SM-1,16 220//24 TS-35**

Е	Т	1	S	М-	1,16	220//24
<i>фирменный знак</i>	<i>Устройство</i>	<i>Количество фаз</i>	<i>Вид</i>	<i>Исполнение</i>	<i>мощность</i>	<i>напряжения</i>
Е	Т -трансформатор	1 или 3	S o S2 V1 X -разделяющий, силовой -изолирующий, безопасного напряжения -в системе Скотта -изменения числа фаз -специальный	В G MED KOL M -для тиристорных систем -горнодобывающее -медицинский -железнодорожный -морское	мощность [кВА]	первичное напряжение [В]// вторичное напряжение [В]

Пример обозначения дросселя: **ED3NM-0,05/100**

Е	D	3	N	М-	0,05	100
<i>фирменный знак</i>	<i>Устройство</i>	<i>Количество фаз</i>	<i>Вид</i>	<i>Исполнение</i>	<i>индуктивность</i>	<i>ток</i>
Е	D -дроссель	1 или 3	N S dU F 1W,2W K 2I -сетевой -моторный -ограничивающий du/dt -для фильтрации гармоник -сглаживающий -компенсационный -сцепляющий	M G -морское -горнодобывающее	индуктивность [мГ]	ток [А]

Пример обозначения автотрансформатора: **EA3M-25/50 400/200**

Е	A	3	-	М-	25/50	400/200
<i>фирменный знак</i>	<i>Устройство</i>	<i>Количество фаз</i>	<i>Вид</i>	<i>Исполнение</i>	<i>Мощность</i>	<i>Напряжения</i>
Е	A -авто-трансформатор	1 или 3	R -пусковой	В G M -для тиристорных систем -горнодобывающий -морское	конструктивная мощность/проходная мощность [кВА]	первичное напряжение [В]// вторичное напряжение [В]

Пример обозначения блока питания: **EZ3WM-1,0 230//24DC25**

Е	Z	1	W	М-	1,0	230//24DC25
<i>фирменный знак</i>	<i>Устройство</i>	<i>Количество фаз</i>	<i>Вид</i>	<i>Исполнение</i>	<i>Мощность</i>	<i>Напряжения и ток</i>
Е	Z -блок питания	1 или 3	W P -со сглаживающим конденсатором -с 12 - пульсной системой	M G -морское -горнодобывающий	мощность [кВА]	первичное напряжение [В]// вторичное напряжение [В] выходной ток [А]

ДОПОЛНИТЕЛЬНЫЕ ОБОЗНАЧЕНИЕ

Дополнительные информации необходимые для правильного изготовления изделий пожалуйста указывать к конце символа или в форме замечаний.

СОДЕРЖАНИЕ КАТАЛОГА

- | | |
|---|------------------------------------|
| - Трансформаторы безопасного напряжения | - Дроссели сетевые |
| - Трансформаторы изолирующие | - Дроссели моторные |
| - Трансформаторы разделительные | - Дроссели ограничивающие du/dt |
| - Трансформаторы силовые | - Дроссели для фильтрации гармоник |
| - Трансформаторы судовые | - Дроссели сглаживающие |
| - Трансформаторы медицинские | - Дроссели компенсационные |
| - Трансформаторы железнодорожные | - Дроссели воздушные |
| - Блоки питания | - Кожухи |



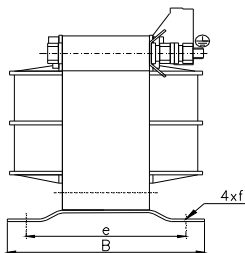
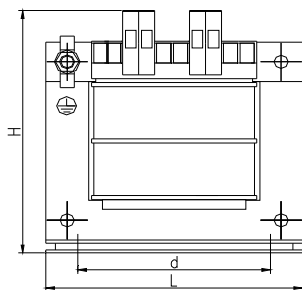
Производитель: **ELHAND TRANSFORMATORY**
42-700 Lubliniec, ul. PCK 22
tel.: (34) 353 17 10, (34) 351 32 20, fax: (34) 356 40 03
<http://www.elhand.pl> e-mail: info@elhand.pl

ET/2011/VI/02

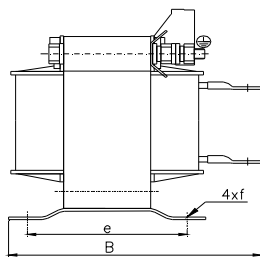


Однофазные трансформаторы безопасного напряжения
мощностью от 0,05 кВА до 2,5 кВА

ET1o



Исполнение с винтовыми зажимами



Исполнение с кабельными наконечниками

Технические данные:

Исполнение	трансформаторы изготавливаются согласно требованиям нормы: EN/IEC 61558-2-6
Класс изоляции	B(130°C) - стандартно до 1,6 кВА, F(155°C) - стандартно выше 1,6 кВА
Климатическое исполнение / окружающей среды	C1/E0 - материковое исполнение C2/E1 - морское исполнение
Температура окружающей среды	40°C
Степень защиты	ИП 00
Класс защищенно.	I
Частота	50/60 Гц
Первичное напряжение	до 1000 В
Вторичное напряжение	до 50 В
Токовые клеммы	токовые клеммы номинального сечения от 1,5 мм ² до 10 мм ² либо кабельные клеммы
Крепеж	с помощью монтажной пластины либо уголков

Трансформаторы безопасного напряжения предназначены для питания электрических устройств низковольтным напряжением.

В стандартном исполнении трансформаторы приспособлены к монтажу с помощью основы, приваренной к сердечнику, либо прикручиваемых уголков.

По согласованию трансформаторы могут иметь большее количество выводов. Токовые клеммы могут быть размещены только с одной, либо по обеим сторонам трансформатора.

По желанию трансформаторы могут быть собраны в корпусах со степенями защиты ИП23, ИП44 и ИП54 с возможностью вывода питающих кабелей через сальниковые уплотнения.

Технические параметры трансформаторов безопасного напряжения типа ET1o **

Тип трансформатора	Мощность [кВА]	L [мм]	B [мм]	H [мм]	d [мм]	e [мм]	f [мм]	Масса [кг]
ET1o_* - 0,050	0,050	78	64	90	56	48	4,8 x 9	1,2
ET1o_* - 0,063	0,063	84	66	93	64	52	4,8 x 8	1,4
ET1o_* - 0,075	0,075	84	66	93	64	52	4,8 x 8	1,5
ET1o_* - 0,10	0,10	84	80	93	64	63	4,8 x 8	2,0
ET1o_* - 0,13	0,13	105	80	111	81	63	5,8 x 12	2,8
ET1o_* - 0,16	0,16	105	80	111	81	63	5,8 x 12	2,9
ET1o_* - 0,20	0,20	105	88	111	81	71	5,8 x 12	3,4
ET1o_* - 0,25	0,25	105	103	111	81	86	5,8 x 12	4,3
ET1o_* - 0,32	0,32	120	95	122	90	77	5,8 x 12	4,4
ET1o_* - 0,40	0,40	120	107	122	90	89	5,8 x 12	5,3
ET1o_* - 0,50	0,50	120	137	127	90	109	5,8 x 12	6,9
ET1o_* - 0,63	0,63	150	117	149	122	89	7 x 15	7,8
ET1o_* - 0,80	0,80	150	134	149	122	106	7 x 15	9,8
ET1o_* - 1,00	1,00	150	210	144	122	133	7 x 15	12,9
ET1o_* - 1,30	1,30	174	175	156	135	116	7 x 15	15,7
ET1o_* - 1,60	1,60	174	195	156	135	136	7 x 15	20
ET1o_* - 2,00	2,00	192	195	178	150	131	10 x 18	22
ET1o_* - 2,50	2,50	192	210	178	150	149	10 x 18	25,5

*) - для трансформаторов в климатическом/окружающей среды исполнении C2/E1 (морское исполнение W/3 или тропическое T/3) необходимо в обозначении прибавить букву "M" или "G" в зависимости от предназначения

**) - таблица подготовлена для трансформаторов с напряжением 230/24 работающих в нормальных условиях.
Для других условий и данных значения могут измениться.

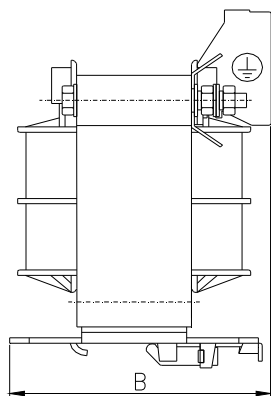
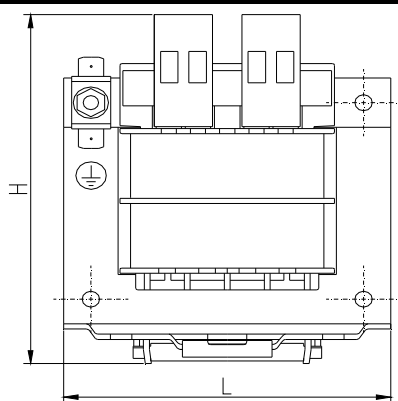
Примечания:

Производитель оставляет за собой право введения изменений, связанных с непрерывным процессом совершенствования изделий.
По предварительному согласованию возможно исполнение изделия в измененной версии.

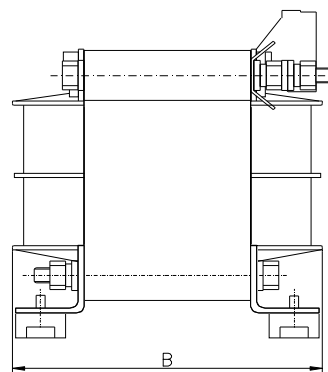
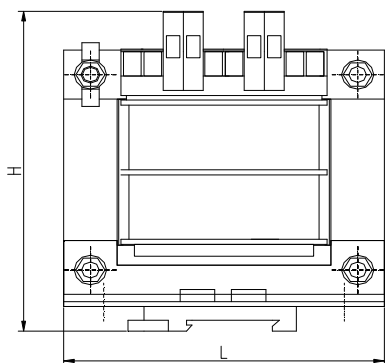
Производитель: **ELHAND TRANSFORMATORY**
42-700 Lubliniec, ul. PCK 22
tel.: (34) 353 17 10, (34) 351 32 20, fax: (34) 356 40 03
<http://www.elhand.pl> e-mail: info@elhand.pl



ET/2011/V/03

ET1o**Однофазные трансформаторы безопасного напряжения
устанавливаемые на шине TS35**

Исполнение с монтажной пластиной



Исполнение с виброзащитой GA35

Технические данные:

Исполнение	трансформаторы изготавливаются согласно требованиям нормы: EN/IEC 61558-2-6
Класс изоляции	V(130°C) стандартно
Климатическое исполнение / окружающей среды	C1/E0 - материковое исполнение C2/E1 - морское исполнение
Температура окружающей среды	40°C
Степень защиты	ИП 00
Класс защищенно.	I
Частота	50/60 Гц
Первичное напряжение	до 1000 В
Вторичное напряжение	до 50 В
Токовые клеммы	токовые клеммы номинального сечения от 1,5 мм ² до 10 мм ² либо кабельные клеммы
Крепеж	к шине TS 35 согласно EN 50022 при помощи монтажной пластины

Трансформаторы безопасного напряжения предназначены для питания электрических устройств низковольтным напряжением.

Соответствующий замок в основании трансформатора обеспечивает простой и легкий монтаж на шине TS 35 в соответствии с нормой EN 50022.

По согласованию трансформаторы могут иметь большее количество выводов. Токовые клеммы могут быть размещены с одной, либо по обеим сторонам трансформатора.

Технические параметры трансформаторов безопасного напряжения типа ET1o **

Тип трансформатора	Мощность [кВА]	L [мм]	B [мм]	H [мм]	Масса [кг]
ET1o_* - 0,050	0,050	78	64	90	1,2
ET1o_* - 0,063	0,063	84	66	93	1,4
ET1o_* - 0,075	0,075	84	66	93	1,5
ET1o_* - 0,10	0,10	84	80	93	2,0
ET1o_* - 0,13	0,13	105	80	111	2,8
ET1o_* - 0,16	0,16	105	80	111	2,9
ET1o_* - 0,20	0,20	105	88	111	3,4
ET1o_* - 0,25	0,25	105	103	111	4,3
ET1o_* - 0,32	0,32	120	95	122	4,4
ET1o_* - 0,40	0,40	120	107	122	5,3
ET1o_* - 0,50	0,50	120	137	127	6,9

*) - для трансформаторов в климатическом/окружающей среды исполнении C2/E1 (морское исполнение W/3 или тропическое T/3) необходимо в обозначении прибавить букву "M" или "G" в зависимости от предназначения

**) -таблица подготовлена для трансформаторов с напряжением 230//24 работающих в нормальных условиях.
Для других условий и данных значения могут измениться.

Примечания:

Производитель оставляет за собой право введения изменений, связанных с непрерывным процессом совершенствования изделий.
По предварительному согласованию возможно исполнение изделия в измененной версии.



ET/2011/VI/04

Производитель: **ELHAND TRANSFORMATORY**

42-700 Lubliniec, ul. PCK 22

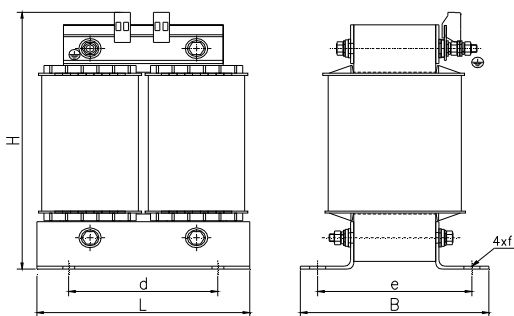
tel.: (34) 353 17 10, (34) 351 32 20, fax: (34) 356 40 03

<http://www.elhand.pl> e-mail: info@elhand.pl

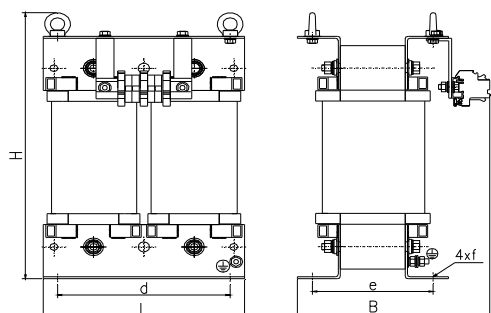


Однофазные трансформаторы безопасного напряжения
мощностью от 2,0 кВА до 10,0 кВА

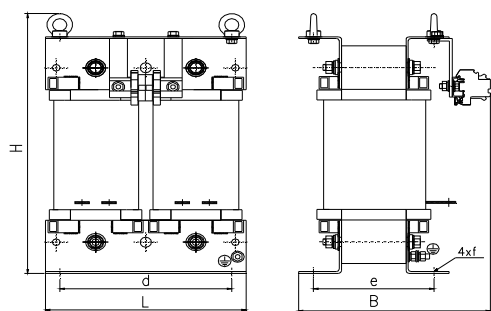
ET1o



Исполнение А для мощности до 6,3 кВА



Исполнение В для мощности выше 6,3 кВА



Исполнение В для тока вторичной обмотки выше 300 А

Технические данные:

Исполнение	трансформаторы изготавливаются согласно требованиям нормы: EN/IEC 61558-2-6
Класс изоляции	B(130°C) - стандартно до 5 кВА, F(155°C) - стандартно выше 5 кВА
Климатическое исполнение / окружающей среды	C1/E0 - материковое исполнение C2/E1 - морское исполнение
Температура окружающей среды	40°C
Степень защиты	ИП 00
Класс защищенно	I
Частота	50/60 Гц
Первичное напряжение	до 1000 В
Вторичное напряжение	до 50 В
Токовые клеммы	токовые клеммы номинального сечения от 1,5 мм ² до 150 мм ² либо медные шины
Крепеж	на 4 болта с помощью уголков

Трансформаторы безопасного напряжения предназначены для питания электрических устройств низковольтным напряжением. В стандартном исполнении трансформаторы приспособлены к монтажу с помощью крепежных уголков. Количество выводов со стороны первичной и вторичной обмоток - по согласованию с получателем. Токовые клеммы могут быть размещены только с одной, либо по обеим сторонам трансформатора. По желанию трансформаторы могут быть собраны в корпусах со степенями защиты ИП23, ИП44 и ИП54 с возможностью вывода питающих кабелей через сальниковые уплотнения. В стандартном исполнении корпуса покрыты порошковым лаком цвета RAL 7032.

Технические параметры трансформаторов безопасного напряжения типа ET1o **

Тип трансформатора	Мощность [кВА]	L [мм]	B [мм]	H [мм]	d [мм]	e [мм]	f [мм]	Масса [кг]	Исполне ние
ET1o_* - 2,0	2,0	178	140	240	128	114	11 x 15	18	A
ET1o_* - 2,5	2,5	178	152	240	128	126	11 x 15	21	A
ET1o_* - 3,0	3,0	200	165	271	140	133	11 x 15	24	A
ET1o_* - 3,5	3,5	200	177	271	140	145	11 x 15	27	A
ET1o_* - 4,0	4,0	200	192	271	140	160	11 x 15	30	A
ET1o_* - 5,0	5,0	240	165	323	200	127	11 x 15	36	A
ET1o_* - 6,3	6,3	240	180	323	200	142	11 x 15	41	A
ET1o_* - 7,5	7,5	280	260	425	240	151	11 x 15	46	B
ET1o_* - 8,0	8,0	280	260	425	240	151	11 x 15	57	B
ET1o_* - 10,0	10,0	280	275	425	240	168	11 x 15	64	B

*) - для трансформаторов в климатическом/окружающей среды исполнении C2/E1 (морское исполнение W/3 или тропическое T/3) необходимо в обозначении прибавить букву "M" или "G" в зависимости от предназначения

**) -таблица подготовлена для трансформаторов с напряжением 230//24 работающих в нормальных условиях. Для других условий и данных значения могут измениться.

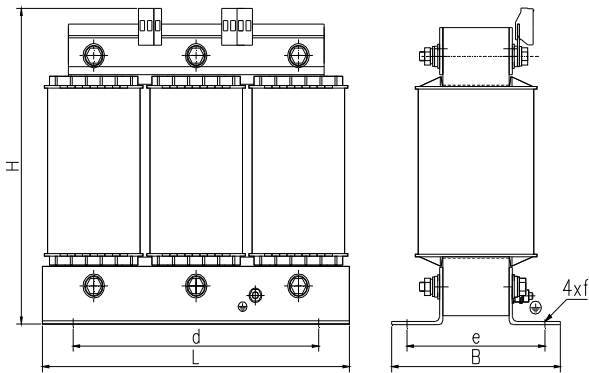
Примечания:

Производитель оставляет за собой право введения изменений, связанных с непрерывным процессом совершенствования изделий. По предварительному согласованию возможно исполнение изделия в измененной версии.

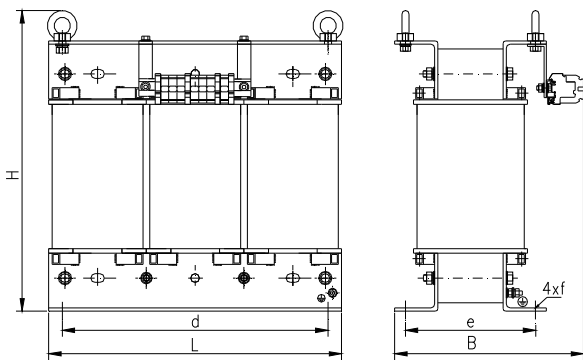
Производитель: **ELHAND TRANSFORMATORY**
42-700 Lubliniec, ul. PCK 22
tel.: (34) 353 17 10, (34) 351 32 20, fax: (34) 356 40 03
<http://www.elhand.pl> e-mail: info@elhand.pl



ET/2011/V/05



Исполнение А для мощности ниже 6,3 кВА



Исполнение В для мощности 6,3 кВА и выше

Технические данные:

Исполнение	трансформаторы изготавливаются согласно требованиям нормы: EN/IEC 61558-2-6
Класс изоляции	B(130°C) - стандартно до 5 кВА, F(155°C) - стандартно выше 5 кВА
Климатическое исполнение / окружающей среды	C1/E0 - материковое исполнение C2/E1 - морское исполнение
Температура окружающей среды	40°C
Степень защиты	ИП 00
Класс защищенно.	I
Частота	50/60 Гц
Схема соединений	Yy0 - стандартно
Первичное напряжение	до 1000 В
Вторичное напряжение	до 50 В
Токовые клеммы	токовые клеммы номинального сечения от 4 мм ² до 150 мм ² либо медные шины
Крепеж	с помощью уголков

Трехфазные трансформаторы безопасного напряжения предназначены для питания электрических устройств низковольтным напряжением. В стандартном исполнении трансформаторы приспособлены к монтажу с помощью крепежных уголков. Токовые клеммы могут быть размещены только с одной, либо по обеим сторонам трансформатора. По желанию трансформаторы могут быть собраны в корпусах со степенями защиты ИП23, ИП44 и ИП54.

Технические параметры трансформаторов безопасного напряжения типа ET3o **

Тип трансформатора	Мощность [кВА]	L [мм]	B [мм]	H [мм]	d [мм]	e [мм]	f [мм]	Масса [кг]	Исполнение
ET3o_* - 0,05	0,05	100	60	122	81	41	5 x 8	1,4	A
ET3o_* - 0,15	0,15	125	71	140	100	55	5 x 8	2,6	A
ET3o_* - 0,3	0,3	155	91	156	130	71	8 x 12	5,1	A
ET3o_* - 0,5	0,5	195	102	185	173	82	8 x 11	7,5	A
ET3o_* - 0,63	0,63	195	112	185	173	92	8 x 11	9,5	A
ET3o_* - 0,8	0,8	195	112	185	173	92	8 x 11	10,5	A
ET3o_* - 1,0	1,0	210	105	200	173	85	8 x 11	12	A
ET3o_* - 1,5	1,5	240	131	226	198	105	11 x 15	16	A
ET3o_* - 2,0	2,0	240	146	226	198	120	11 x 15	22	A
ET3o_* - 2,5	2,5	261	140	239	198	114	11 x 15	26	A
ET3o_* - 3,0	3,0	300	152	274	240	122	11 x 15	30	A
ET3o_* - 4,0	4,0	300	165	274	240	135	11 x 15	38	A
ET3o_* - 5,0	5,0	300	192	274	240	160	11 x 15	49	A
ET3o_* - 6,3	6,3	360	230	365	310	125	11 x 15	47	B
ET3o_* - 7,5	7,5	360	237	365	310	132	11 x 15	54	B
ET3o_* - 8,0	8,0	360	247	365	310	142	11 x 15	60	B
ET3o_* - 10,0	10,0	360	270	365	310	162	11 x 15	71	B
ET3o_* - 12,5	12,5	420	255	425	370	158	11 x 15	82	B
ET3o_* - 15,0	15,0	420	265	425	370	168	11 x 15	91	B
ET3o_* - 16,0	16,0	420	265	425	370	168	11 x 15	92	B

*) - для трансформаторов в климатическом/окружающей среды исполнении C2/E1 (морское исполнение W/3 или тропическое T/3) необходимо в обозначении прибавить букву "M" или "G" в зависимости от предназначения

**) -таблица подготовлена для трансформаторов с напряжением 400/24 работающих в нормальных условиях. Для других условий и данных значения могут измениться.

Примечания:

Производитель оставляет за собой право введения изменений, связанных с непрерывным процессом совершенствования изделий. По предварительному согласованию возможно исполнение изделия в измененной версии.



Производитель: **ELHAND TRANSFORMATORY**

42-700 Lubliniec, ul. PCK 22

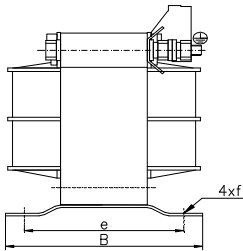
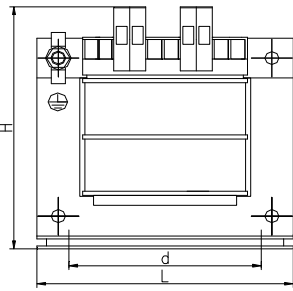
tel.: (34) 353 17 10, (34) 351 32 20, fax: (34) 356 40 03

<http://www.elhand.pl> e-mail: info@elhand.pl

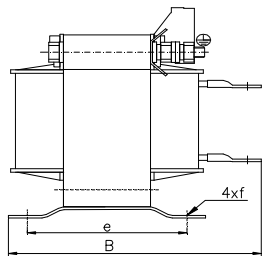


Однофазные изолирующие трансформаторы мощностью от 0,05 кВА до 2,5 кВА

ET1o



Исполнение с винтовыми зажимами



Исполнение с кабельными наконечниками

Технические данные:

Исполнение	трансформаторы изготавливаются согласно требованиям нормы: EN/IEC 61558-2-4
Класс изоляции	B(130°C) - стандартно до 1,6 кВА, F(155°C) - стандартно выше 1,6 кВА
Климатическое исполнение / окружающей среды	C1/E0 - материковое исполнение C2/E1 - морское исполнение
Температура окружающей среды	40°C
Степень защиты	ИП 00
Класс защищенно.	I
Частота	50/60 Гц
Первичное напряжение	до 1000 В
Вторичное напряжение	до 500 В
Токовые клеммы	токовые клеммы номинального сечения от 1,5 мм ² до 10 мм ² либо кабельные клеммы для токов выше 61 А
Крепеж	с помощью монтажной пластины либо уголков

Изолирующие трансформаторы используют в схемах, где требуется разделение напряжений.

В стандартном исполнении трансформаторы приспособлены к монтажу с помощью основы, приваренной к сердечнику, либо прикручиваемых уголков.

По согласованию трансформаторы могут иметь большее количество выводов. Токовые клеммы могут быть размещены только с одной, либо по обеим сторонам трансформатора.

По желанию трансформаторы могут быть собраны в корпусах со степенями защиты ИП23, ИП44 и ИП54 с возможностью вывода питающих кабелей через сальниковые уплотнения.

Технические параметры изолирующих трансформаторов типа ET1o **

Тип трансформатора	Мощность [кВА]	L [мм]	B [мм]	H [мм]	d [мм]	e [мм]	f [мм]	Масса [кг]
ET1o_* - 0,050	0,050	78	64	90	56	48	4,8 x 9	1,2
ET1o_* - 0,063	0,063	84	66	93	64	52	4,8 x 8	1,4
ET1o_* - 0,075	0,075	84	66	93	64	52	4,8 x 8	1,5
ET1o_* - 0,10	0,10	84	80	93	64	63	4,8 x 8	2,0
ET1o_* - 0,13	0,13	105	80	111	81	63	5,8 x 12	2,8
ET1o_* - 0,16	0,16	105	80	111	81	63	5,8 x 12	2,9
ET1o_* - 0,20	0,20	105	88	111	81	71	5,8 x 12	3,4
ET1o_* - 0,25	0,25	105	103	111	81	86	5,8 x 12	4,3
ET1o_* - 0,32	0,32	120	95	122	90	77	5,8 x 12	4,4
ET1o_* - 0,40	0,40	120	107	122	90	89	5,8 x 12	5,3
ET1o_* - 0,50	0,50	120	137	127	90	109	5,8 x 12	6,9
ET1o_* - 0,63	0,63	150	117	149	122	89	7 x 15	7,8
ET1o_* - 0,80	0,80	150	134	149	122	106	7 x 15	9,8
ET1o_* - 1,00	1,00	150	210	144	122	133	7 x 15	12,9
ET1o_* - 1,30	1,30	174	175	156	135	116	7 x 13	15,7
ET1o_* - 1,60	1,60	174	195	156	135	136	7 x 13	20
ET1o_* - 2,00	2,00	192	195	178	150	131	10 x 18	22
ET1o_* - 2,50	2,50	192	210	178	150	149	10 x 18	25,5

*) - для трансформаторов в климатическом/окружающей среды исполнении C2/E1 (морское исполнение W/3 или тропическое T/3) необходимо в обозначении прибавить букву "M" или "G" в зависимости от предназначения

**) - таблица подготовлена для трансформаторов с напряжением 230/230 работающих в нормальных условиях.
Для других условий и данных значения могут измениться.

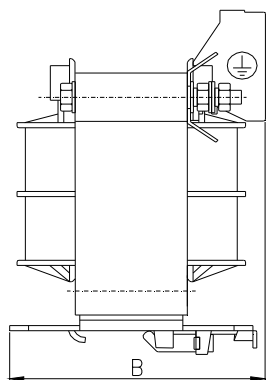
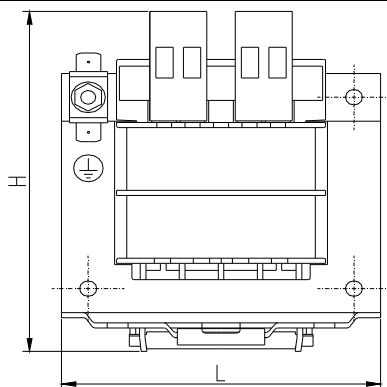
Примечания:

Производитель оставляет за собой право введения изменений, связанных с непрерывным процессом совершенствования изделий.
По предварительному согласованию возможно исполнение изделия в измененной версии.

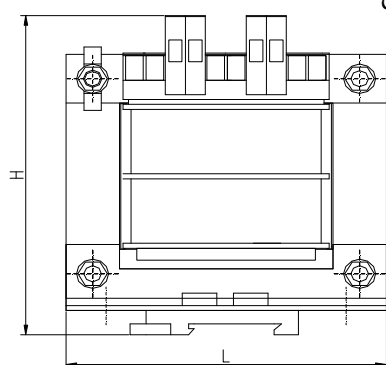
Производитель: **ELHAND TRANSFORMATORY**
42-700 Lubliniec, ul. PCK 22
tel.: (34) 353 17 10, (34) 351 32 20, fax: (34) 356 40 03
<http://www.elhand.pl> e-mail: info@elhand.pl



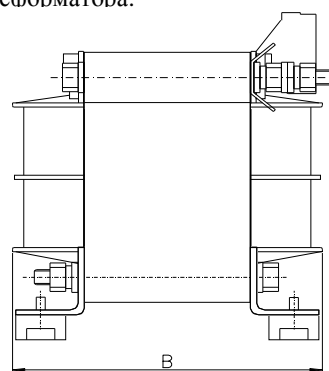
ET/2011/VI/07



Исполнение с монтажной пластиной



Исполнение с виброзащитой GA35

**Технические данные:**

Исполнение	трансформаторы изготавливаются согласно требованиям нормы: EN/IEC 61558-2-4
Класс изоляции	B(130°C) - стандартно
Климатическое исполнение / окружающей среды	C1/E0 - материковое исполнение C2/E1 - морское исполнение
Температура окружающей среды	40°C
Степень защиты	ИП 00
Класс защищенно.	I
Частота	50/60 Гц
Первичное напряжение	до 1000 В
Вторичное напряжение	до 500 В
Токовые клеммы	токовые клеммы номинального сечения от 1,5 мм ² до 4 мм ²
Крепеж	к шине TS35 согласно EN 50022 при помощи монтажной пластины

Изолирующие трансформаторы используют в схемах, где требуется разделение напряжений. Соответствующий замок в основании трансформатора обеспечивает простой и легкий монтаж на шине TS 35 в соответствии с нормой EN 50022. По согласованию трансформаторы могут иметь большее количество выводов.

Токовые клеммы могут быть размещены только с одной, либо по обеим сторонам трансформатора.

Технические параметры изолирующих трансформаторов типа ET1o **

Тип трансформатора	Мощность [кВА]	L [мм]	B _{max} [мм]	H [мм]	Масса [кг]
ET1o_* - 0,050	0,050	78	64	90	1,2
ET1o_* - 0,063	0,063	84	66	93	1,4
ET1o_* - 0,075	0,075	84	66	93	1,5
ET1o_* - 0,10	0,10	84	80	93	2,0
ET1o_* - 0,13	0,13	105	80	111	2,8
ET1o_* - 0,16	0,16	105	80	111	2,9
ET1o_* - 0,20	0,20	105	88	111	3,4
ET1o_* - 0,25	0,25	105	103	111	4,3
ET1o_* - 0,32	0,32	120	95	122	4,4
ET1o_* - 0,40	0,40	120	107	122	5,3
ET1o_* - 0,50	0,50	120	137	127	6,9

*) - для трансформаторов в климатическом/окружающей среды исполнении C2/E1 (морское исполнение W/3 или тропическое T/3) необходимо в обозначении прибавить букву "M" или "G" в зависимости от предназначения

**) - таблица подготовлена для трансформаторов с напряжением 230/230 работающих в нормальных условиях.
Для других условий и данных значения могут измениться.

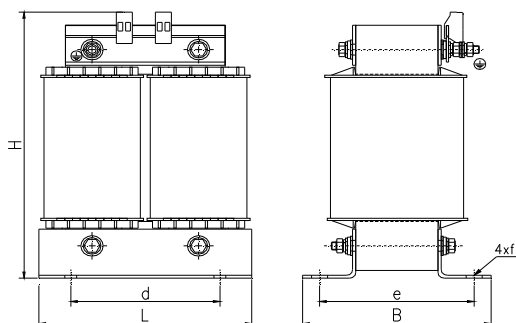
Примечания:

Производитель оставляет за собой право введения изменений, связанных с непрерывным процессом усовершенствования изделий. По предварительному согласованию возможно исполнение изделия в измененной версии.

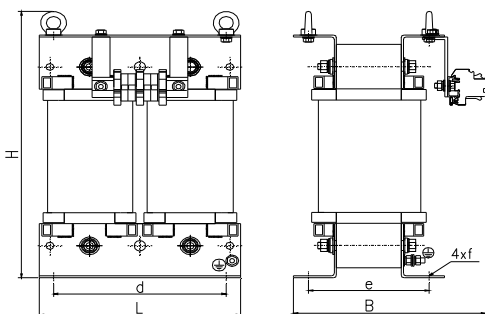


Однофазные изолирующие трансформаторы
мощностью от 2,0 кВА до 25 кВА

ET1o



Исполнение А для мощности до 6,3 кВА



Исполнение В для мощности выше 6,3 кВА

Технические данные:

Исполнение	трансформаторы изготавливаются согласно требованиям нормы: EN/IEC 61558-2-4
Класс изоляции	B(130°C) - стандартно до 5 кВА, F(155°C) - стандартно выше 5 кВА
Климатическое исполнение / окружающей среды	C1/E0 - материковое исполнение C2/E1 - морское исполнение
Температура окружающей среды	40°C
Степень защиты	ИП 00
Класс защищенно.	I
Частота	50/60 Гц
Первичное напряжение	до 1000 В
Вторичное напряжение	до 500 В
Токовые клеммы	токовые клеммы номинального сечения от 4 мм ² до 150 мм ² или медные шины
Крепеж	с помощью уголков

Изолирующие трансформаторы используют в схемах, где требуется разделение напряжения. В стандартном исполнении трансформаторы приспособлены к монтажу с помощью крепежных уголков.

Количество выводов со стороны первичной и вторичной обмоток - по согласованию с получателем. Токовые клеммы могут быть размещены только с одной, либо по обеим сторонам трансформатора. Первичная и вторичная обмотка отделены друг от друга медным экраном.

По желанию трансформаторы могут быть собраны в корпусах со степенями защиты ИП23, ИП44 и ИП54 с возможностью вывода питающих кабелей через сальниковые уплотнения.

Технические параметры изолирующих трансформаторов типа ET1o **

Тип трансформатора	Мощность [кВА]	L [мм]	B [мм]	H [мм]	d [мм]	e [мм]	f [мм]	Масса [кг]	Исполнение
ET1o_* - 2,0	2,0	178	140	240	128	114	11 x 15	17	A
ET1o_* - 2,5	2,5	178	152	240	128	126	11 x 15	21	A
ET1o_* - 3,0	3,0	200	165	271	140	133	11 x 15	23	A
ET1o_* - 3,5	3,5	200	177	271	140	145	11 x 15	27	A
ET1o_* - 4,0	4,0	200	195	271	140	160	11 x 15	30	A
ET1o_* - 5,0	5,0	240	165	323	200	127	11 x 15	35	A
ET1o_* - 6,3	6,3	240	180	323	200	142	11 x 15	40	A
ET1o_* - 7,5	7,5	280	260	425	240	151	11 x 15	46	B
ET1o_* - 8,0	8,0	280	260	425	240	151	11 x 15	48	B
ET1o_* - 10,0	10,0	280	275	425	240	168	11 x 15	56	B
ET1o_* - 12,0	12,0	280	290	425	240	178	11 x 15	63	B
ET1o_* - 15,0	15,0	320	300	485	270	190	13 x 18	74	B
ET1o_* - 16,0	16,0	320	300	485	270	190	13 x 18	76	B
ET1o_* - 20,0	20,0	360	330	545	310	220	13 x 18	98	B
ET1o_* - 25,0	25,0	360	350	545	310	240	13 x 18	120	B

*) - для трансформаторов в климатическом/окружающей среды исполнении C2/E1 (морское исполнение W/3 или тропическое T/3) необходимо в обозначении прибавить букву "M" или "G" в зависимости от предназначения

**) - таблица подготовлена для трансформаторов с напряжением 230//230 работающих в нормальных условиях. Для других условий и данных значения могут измениться.

Примечания:

Производитель оставляет за собой право введения изменений, связанных с непрерывным процессом совершенствования изделий. По предварительному согласованию возможно исполнение изделия в измененной версии.

Производитель: ELHAND TRANSFORMATORY

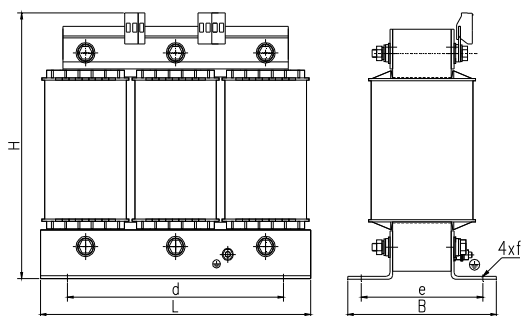
42-700 Lubliniec, ul. PCK 22

tel.: (34) 353 17 10, (34) 351 32 20, fax: (34) 356 40 03

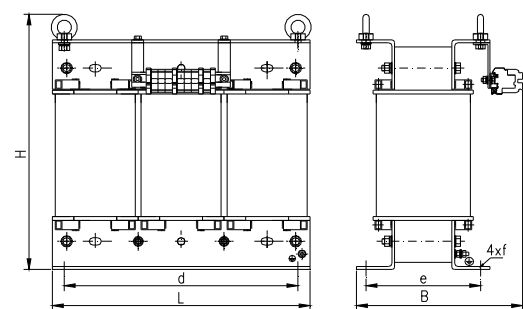
<http://www.elhand.pl> e-mail: info@elhand.pl



ET/2011/VI/09



Исполнение А
для мощности до 5 кВА



Исполнение В
для мощности выше 5 кВА

Технические данные:

Исполнение	трансформаторы изготавливаются согласно требованиям нормы: EN/IEC 61558-2-4
Класс изоляции	B(130°C) - стандартно до 5 кВА, F(155°C) - стандартно выше 5 кВА
Климатическое исполнение / окружающей среды	C1/E0 - материковое исполнение C2/E1 - морское исполнение
Температура окружающей среды	40°C
Степень защиты	ИП 00
Класс защищенно.	I
Частота	50/60 Гц
Схема соединений	Yy0 - стандартно
Первичное напряжение	до 1000 В
Вторичное напряжение	до 500 В
Токовые клеммы	токовые клеммы номинального сечения от 4 мм ² до 150 мм ² или медные шины
Крепеж	с помощью уголков

Изолирующие трансформаторы используют в схемах, где требуется разделение напряжений. Первичная и вторичная обмотка отделены друг от друга медным экраном.

В стандартном исполнении трансформаторы приспособлены к монтажу с помощью крепежных уголков. Токовые клеммы могут быть размещены только с одной, либо по обеим сторонам трансформатора. По желанию трансформаторы могут быть собраны в корпусах со степенями защиты ИП23, ИП44 и ИП54.

Технические параметры изолирующих трансформаторов типа ET3o **

Тип трансформатора	Мощность [кВА]	L [мм]	B _{max} [мм]	H [мм]	d [мм]	e [мм]	f [мм]	Масса [кг]	Исполнение
ET3o_* - 0,05	0,05	100	60	122	81	41	5 x 8	1,4	A
ET3o_* - 0,15	0,15	125	71	140	100	55	5 x 8	2,6	A
ET3o_* - 0,3	0,3	155	91	156	130	71	8 x 12	5,1	A
ET3o_* - 0,5	0,5	195	102	185	173	82	8 x 11	7,5	A
ET3o_* - 0,63	0,63	195	112	185	173	92	8 x 11	9,5	A
ET3o_* - 0,8	0,8	195	112	185	173	92	8 x 11	10,5	A
ET3o_* - 1,0	1,0	210	105	200	173	85	8 x 11	12	A
ET3o_* - 1,5	1,5	240	131	226	198	105	11 x 15	16	A
ET3o_* - 2,0	2,0	240	146	226	198	120	11 x 15	22	A
ET3o_* - 2,5	2,5	261	140	239	198	114	11 x 15	26	A
ET3o_* - 3,0	3,0	300	152	274	240	122	11 x 15	30	A
ET3o_* - 4,0	4,0	300	165	274	240	135	11 x 15	38	A
ET3o_* - 5,0	5,0	300	192	274	240	160	11 x 15	49	A
ET3o_* - 6,3	6,3	360	230	365	310	125	11 x 15	47	B
ET3o_* - 7,5	7,5	360	237	365	310	132	11 x 15	54	B
ET3o_* - 8,0	8,0	360	247	365	310	142	11 x 15	60	B
ET3o_* - 10,0	10,0	360	270	365	310	162	11 x 15	71	B
ET3o_* - 12,5	12,5	420	255	425	370	158	11 x 15	82	B
ET3o_* - 15,0	15,0	420	265	425	370	168	11 x 15	91	B
ET3o_* - 16,0	16,0	420	265	425	370	168	11 x 15	92	B
ET3o_* - 20,0	20,0	480	290	485	430	190	13 x 18	117	B
ET3o_* - 22,5	22,5	480	300	485	430	200	13 x 18	129	B
ET3o_* - 25,0	25,0	480	305	485	430	210	13 x 18	139	B
ET3o_* - 30,0	30,0	480	315	485	430	220	13 x 18	154	B
ET3o_* - 40,0	40,0	540	350	545	490	240	13 x 18	195	B

*) - для трансформаторов в климатическом/окружающей среде исполнении C2/E1 (морское исполнение W/3 или тропическое 1/3) необходимо в обозначении прибавить букву "M" или "G" в зависимости от предназначения

**) - таблица подготовлена для трансформаторов с напряжением 400/400 работающих в нормальных условиях. Для других условий и данных значения могут измениться.

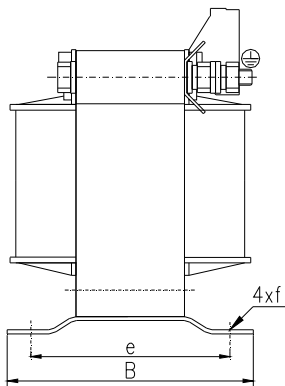
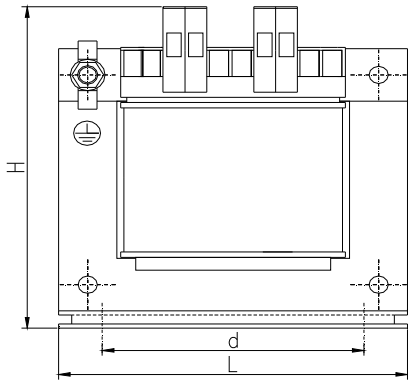
Примечания:

Производитель оставляет за собой право введения изменений, связанных с непрерывным процессом совершенствования изделий. По предварительному согласованию возможно исполнение изделия в измененной версии.



**Однофазные разделительные трансформаторы
мощностью от 0,05 кВА до 2,5 кВА**

ET1S



Технические данные:

Исполнение	Трансформаторы изготавливаются согласно требованиям нормы: EN/IEC 61558-2-1; EN/IEC 60726
Класс изоляции	B(130°C) - стандартно до 1,6 кВА, F(155°C) - стандартно выше 1,6 кВА
Климатическое исполнение / окружающей среды	C1/E0 - материковое исполнение C2/E1 - морское исполнение
Температура окружающей среды	40°C
Степень защиты	ИП 00
Класс защищенно	I
Частота	50/60 Гц
Первичное напряжение	до 1000 В
Вторичное напряжение	до 1000 В
Токовые клеммы	токовые клеммы номинального сечения от 1,5 мм ² до 10 мм ² либо кабельные клеммы для токов выше 61 А
Крепеж	с помощью монтажной пластины либо уголков

Разделительные трансформаторы предназначены для питания осветительных сетей, систем управления и т.п. В стандартном исполнении трансформаторы приспособлены к монтажу с помощью основы, приваренной к сердечнику, либо прикручиваемых уголков. По согласованию трансформаторы могут иметь большее количество выводов. Токовые клеммы могут быть размещены только с одной, либо по обеим сторонам трансформатора. По желанию трансформаторы могут быть собраны в корпусах со степенями защиты ИП23, ИП44 и ИП54 с возможностью вывода питающих кабелей через сальниковые уплотнения.

Технические параметры разделительных трансформаторов типа ET1S **

Тип трансформатора	Мощность [кВА]	L [мм]	B [мм]	H [мм]	d [мм]	e [мм]	f [мм]	Масса [кг]
ET1S_* - 0,050	0,050	78	64	90	56	48	4,8 x 9	1,2
ET1S_* - 0,063	0,063	84	66	93	64	52	4,8 x 9	1,5
ET1S_* - 0,075	0,075	84	66	93	64	52	4,8 x 9	1,7
ET1S_* - 0,10	0,10	84	80	93	64	63	4,8 x 9	2,1
ET1S_* - 0,13	0,13	105	80	111	81	63	5,8 x 12	2,9
ET1S_* - 0,16	0,16	105	80	111	81	63	5,8 x 12	3,2
ET1S_* - 0,20	0,20	105	88	111	81	71	5,8 x 12	3,4
ET1S_* - 0,25	0,25	105	103	111	81	86	5,8 x 12	4,2
ET1S_* - 0,32	0,32	120	95	122	90	77	5,8 x 12	4,4
ET1S_* - 0,40	0,40	120	107	122	90	89	5,8 x 12	5,3
ET1S_* - 0,50	0,50	120	137	127	90	109	5,8 x 12	7,1
ET1S_* - 0,63	0,63	150	117	149	122	89	7 x 15	7,9
ET1S_* - 0,80	0,80	150	134	149	122	106	7 x 15	10,2
ET1S_* - 1,00	1,00	150	210	144	122	133	7 x 15	13,1
ET1S_* - 1,30	1,30	174	175	156	135	116	7 x 15	14,7
ET1S_* - 1,60	1,60	174	195	156	135	136	7 x 15	18,9
ET1S_* - 2,00	2,00	192	195	178	150	131	10 x 18	22
ET1S_* - 2,50	2,50	192	210	178	150	149	10 x 18	24

*) - для трансформаторов в климатическом/окружающей среды исполнении C2/E1 (морское исполнение W/3 или тропическое T/3) необходимо в обозначении прибавить букву "M" или "G" в зависимости от предназначения

**) - таблица подготовлена для трансформаторов с напряжением 400/230 работающих в нормальных условиях. Для других условий и данных значения могут измениться.

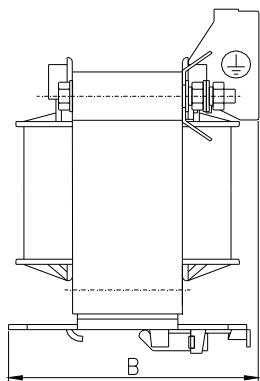
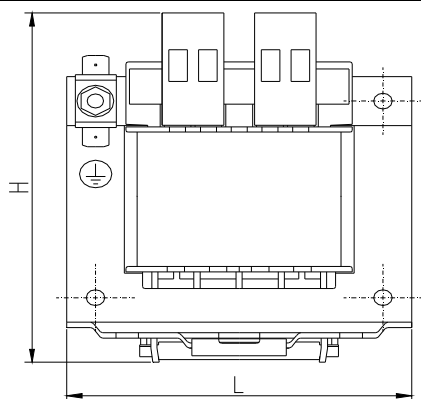
Примечания:

Производитель оставляет за собой право введения изменений, связанных с непрерывным процессом совершенствования изделий. По предварительному согласованию возможно исполнение изделия в измененной версии.

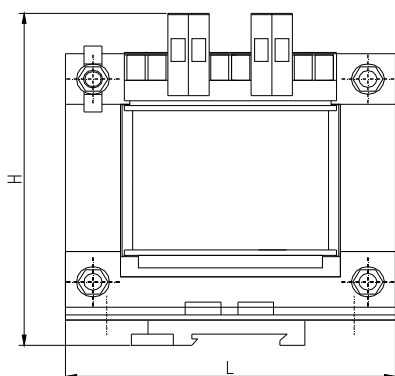
Производитель: ELHAND TRANSFORMATORY
42-700 Lubliniec, ul. PCK 22
tel.: (34) 353 17 10, (34) 351 32 20, fax: (34) 356 40 03
<http://www.elhand.pl> e-mail: info@elhand.pl



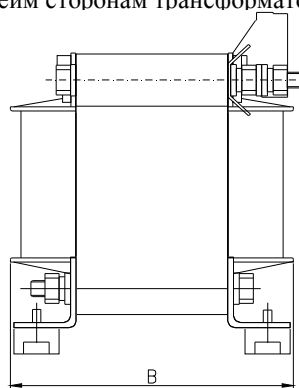
ET/2011/VI/11



Исполнение с монтажной пластиной



Исполнение с виброзащитой GA35

**Технические данные:**

Исполнение	Трансформаторы изготавливаются согласно требованиям нормы: EN/IEC 61558-2-1
Класс изоляции	B(130°C) - стандартно
Климатическое исполнение / окружающей среды	C1/E0 - материковое исполнение C2/E1 - морское исполнение
Температура окружающей среды	40°C
Степень защиты	ИП 00
Класс защищенно.	I
Частота	50/60 Гц
Первичное напряжение	до 1000 В
Вторичное напряжение	до 1000 В
Токовые клеммы	токовые клеммы номинального сечения от 1,5 мм ² до 10 мм ² либо кабельные клеммы
Крепеж	к шине TS 35 согласно EN 50022 при помощи монтажной пластины

Разделительные трансформаторы предназначены для питания осветительных сетей, систем управления и т.п. Трансформаторы приспособлены к монтажу на шине TS35 в соответствии с нормой EN 50022. По согласованию трансформаторы могут иметь большее количество выводов. Токовые клеммы могут быть размещены только с одной, либо по обеим сторонам трансформатора.

Технические параметры разделительных трансформаторов типа ET1S **

Тип трансформатора	Мощность [кВА]	L [мм]	B [мм]	H [мм]	Масса [кг]
ET1S_* - 0,050	0,050	78	64	90	1,2
ET1S_* - 0,063	0,063	84	66	93	1,4
ET1S_* - 0,075	0,075	84	66	93	1,5
ET1S_* - 0,10	0,10	84	80	93	2,0
ET1S_* - 0,13	0,13	105	80	111	2,8
ET1S_* - 0,16	0,16	105	80	111	2,9
ET1S_* - 0,20	0,20	105	88	111	3,4
ET1S_* - 0,25	0,25	105	103	111	4,3
ET1S_* - 0,32	0,32	120	95	122	4,4
ET1S_* - 0,40	0,40	120	107	122	5,3
ET1S_* - 0,50	0,50	120	137	127	6,9

*) - для трансформаторов в климатическом/окружающей среды исполнении C2/E1 (морское исполнение W/3 или тропическое T/3) необходимо в обозначении прибавить букву "M" или "G" в зависимости от предназначения

**) - таблица подготовлена для трансформаторов с напряжением 400//230 работающих в нормальных условиях. Для других условий и данных значения могут измениться.

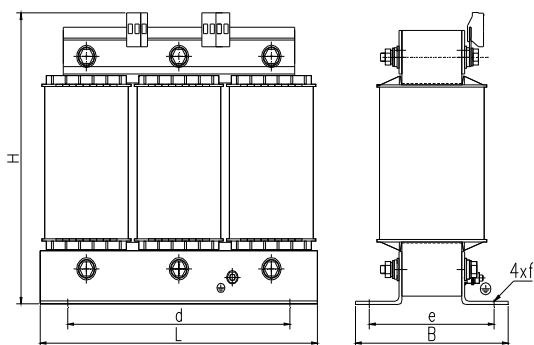
Примечания:

Производитель оставляет за собой право введения изменений, связанных с непрерывным процессом усовершенствования изделий. По предварительному согласованию возможно исполнение изделия в измененной версии.

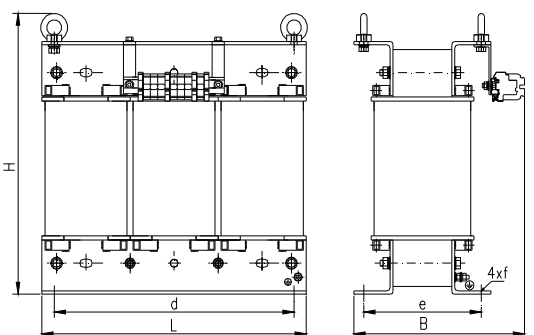


Трехфазные разделительные трансформаторы мощностью от 0,05 кВА до 10 кВА

ET3S



Исполнение А для мощности до 6,3 кВА



Исполнение В для мощности выше 6,3 кВА

Технические данные:

Исполнение	Разделительные трансформаторы общего применения изготавливаются согласно требованиям нормы: EN/IEC 61558-2-1; EN/IEC 60726
Класс изоляции	B(130°C) - стандартно до 5 кВА, F(155°C) - стандартно выше 5 кВА
Климатическое исполнение / окружающей среды	C1/E0 - материковое исполнение C2/E1 - морское исполнение
Температура окружающей среды	40°C
Степень защиты	ИП 00
Класс защищенно.	I
Частота	50/60 Гц
Схема соединений	Yy0 - стандартно
Первичное напряжение	до 1000 В
Вторичное напряжение	до 1000 В
Токовые клеммы	токовые клеммы номинального сечения от 4 мм ² до 150 мм ² либо медные шины
Крепеж	с помощью уголков

Разделительные трансформаторы предназначены для питания осветительных сетей, систем управления и т.п. В стандартном исполнении трансформаторы приспособлены к монтажу с помощью прикручиваемых уголков. Токовые клеммы могут быть размещены только с одной, либо по обеим сторонам трансформатора. По желанию трансформаторы могут быть собраны в корпусах со степенями защиты ИП23, ИП44 и ИП54.

Технические параметры разделительных трансформаторов типа ET3S **

Тип трансформатора	Мощность [кВА]	L [мм]	B [мм]	H [мм]	d [мм]	e [мм]	f [мм]	Масса [кг]	Исполнение
ET3S_* - 0,05	0,05	100	60	122	81	41	5 x 8	1,4	A
ET3S_* - 0,15	0,15	125	71	140	100	55	5 x 8	2,6	A
ET3S_* - 0,3	0,3	155	91	156	130	71	8 x 12	5,1	A
ET3S_* - 0,5	0,5	195	102	185	173	82	8 x 11	7,5	A
ET3S_* - 0,63	0,63	195	112	185	173	92	8 x 11	9,5	A
ET3S_* - 0,8	0,8	195	112	185	173	92	8 x 11	10,5	A
ET3S_* - 1,0	1,0	210	105	200	173	85	8 x 11	12	A
ET3S_* - 1,5	1,5	240	131	226	198	105	11 x 15	16	A
ET3S_* - 2,0	2,0	240	146	226	198	120	11 x 15	22	A
ET3S_* - 2,5	2,5	261	140	239	198	114	11 x 15	26	A
ET3S_* - 3,0	3,0	300	152	274	240	122	11 x 15	30	A
ET3S_* - 4,0	4,0	300	165	274	240	135	11 x 15	38	A
ET3S_* - 5,0	5,0	300	192	274	240	160	11 x 15	49	A
ET3S_* - 6,3	6,3	360	230	365	310	125	11 x 15	47	B
ET3S_* - 7,5	7,5	360	237	365	310	132	11 x 15	54	B
ET3S_* - 8,0	8,0	360	247	365	310	142	11 x 15	60	B
ET3S_* - 10,0	10,0	360	270	365	310	162	11 x 15	71	B

*) - для трансформаторов в климатическом/окружающей среды исполнении C2/E1 (морское исполнение W/3 или тропическое T/3) необходимо в обозначении прибавить букву "M" или "G" в зависимости от предназначения

**) - таблица подготовлена для трансформаторов с напряжением 400//400 работающих в нормальных условиях. Для других условий и данных значения могут измениться.

Примечания:

Производитель оставляет за собой право введения изменений, связанных с непрерывным процессом совершенствования изделий. По предварительному согласованию возможно исполнение изделия в измененной версии.

Производитель: **ELHAND TRANSFORMATORY**

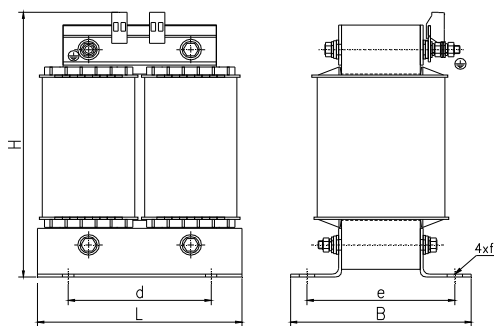
42-700 Lubliniec, ul. PCK 22

tel.: (34) 353 17 10, (34) 351 32 20, fax: (34) 356 40 03

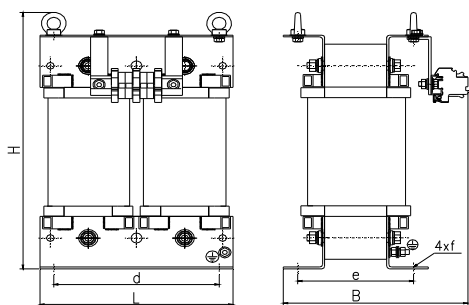
<http://www.elhand.pl> e-mail: info@elhand.pl



ET/2011/VI/13



Исполнение А для мощности до 6,3 кВА



Исполнение В для мощности выше 6,3 кВА

Технические данные:

Исполнение	Силовые трансформаторы изготавливаются согласно требованиям нормы: EN/IEC 61558-2-1; EN/IEC 60726
Класс изоляции	B(130°C) - стандартно до 5 кВА, F(155°C) - стандартно выше 5 кВА
Климатическое исполнение / окружающей среды	C1/E0 - материковое исполнение C2/E1 - морское исполнение
Температура окружающей среды	40°C
Степень защиты	ИП 00
Класс защищенно.	I
Частота	50/60 Гц
Первичное напряжение	до 1000 В
Вторичное напряжение	до 1000 В
Токовые клеммы	токовые клеммы, кабельные клеммы либо медные шины
Крепеж	на 4 болта с помощью уголков

Силовые трансформаторы предназначены для питания энергоемкого электрооборудования, а также для применения в других отраслях промышленности. В стандартном исполнении трансформаторы приспособлены к монтажу с помощью крепежных уголков. Количество выводов со стороны первичной и вторичной обмоток - по согласованию с получателем. Токовые клеммы могут быть размещены только с одной, либо по обеим сторонам трансформатора. По желанию трансформаторы могут быть собраны в корпусах со степенями защиты ИП23, ИП44 и ИП54 с возможностью вывода питающих кабелей через сальниковые уплотнения.

Технические параметры силовых трансформаторов типа ET1S **

Тип трансформатора	Мощность [кВА]	L [мм]	B [мм]	H [мм]	d [мм]	e [мм]	f [мм]	Масса [кг]	Исполнение
ET1S_* - 2,0	2,0	178	140	240	128	114	11 x 15	17	A
ET1S_* - 2,5	2,5	178	152	240	128	126	11 x 15	21	A
ET1S_* - 3,0	3,0	200	165	271	140	133	11 x 15	23	A
ET1S_* - 3,5	3,5	200	177	271	140	145	11 x 15	27	A
ET1S_* - 4,0	4,0	200	192	271	140	160	11 x 15	30	A
ET1S_* - 5,0	5,0	240	165	323	200	127	11 x 15	35	A
ET1S_* - 6,3	6,3	240	180	323	200	142	11 x 15	40	A
ET1S_* - 7,5	7,5	280	260	425	240	151	11 x 15	46	B
ET1S_* - 8,0	8,0	280	260	425	240	151	11 x 15	48	B
ET1S_* - 10,0	10	280	275	425	240	168	11 x 15	56	B
ET1S_* - 12,0	12	280	290	425	240	178	11 x 15	63	B
ET1S_* - 15,0	15	320	300	485	270	190	13 x 18	74	B
ET1S_* - 16,0	16	320	300	485	270	190	13 x 18	76	B
ET1S_* - 20,0	20	360	330	545	310	220	13 x 18	98	B
ET1S_* - 25,0	25	360	350	545	310	240	13 x 18	120	B
ET1S_* - 30,0	30	360	370	545	310	240	13 x 18	130	B
ET1S_* - 40,0	40	360	420	545	310	270	13 x 18	160	B
ET1S_* - 50,0	50	460	420	615	360	220	13 x 18	190	B
ET1S_* - 63,0	63	460	450	615	360	240	13 x 18	218	B
ET1S_* - 75,0	75	460	480	615	360	270	13 x 18	254	B
ET1S_* - 80,0	80	480	480	715	380	260	17 x 25	268	B
ET1S_* - 100	100	480	410	715	380	290	17 x 25	334	B

*) - для трансформаторов в климатическом/окружающей среды исполнении C2/E1 (морское исполнение W/3 или тропическое T/3) необходимо в обозначении прибавить букву "M" или "G" в зависимости от предназначения

**) - таблица подготовлена для трансформаторов с напряжением 400/400 работающих в нормальных условиях. Для других условий и данных значения могут измениться.

Примечания:

Производитель оставляет за собой право введения изменений, связанных с непрерывным процессом усовершенствования изделий. По предварительному согласованию возможно исполнение изделия в измененной версии.



ET/2011/VI/14

Производитель: **ELHAND TRANSFORMATORY**

42-700 Lubliniec, ul. PCK 22

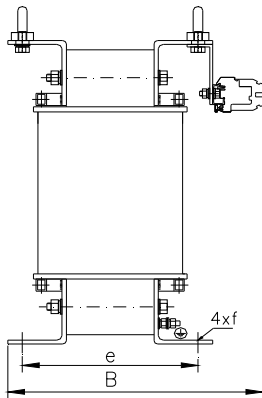
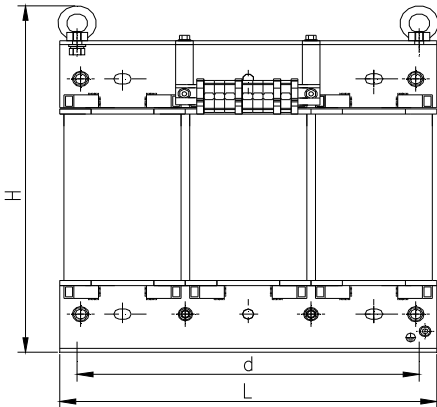
tel.: (34) 353 17 10, (34) 351 32 20, fax: (34) 356 40 03

<http://www.elhand.pl> e-mail: info@elhand.pl



Технические данные:

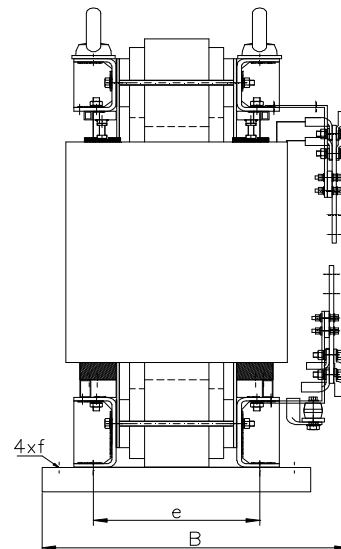
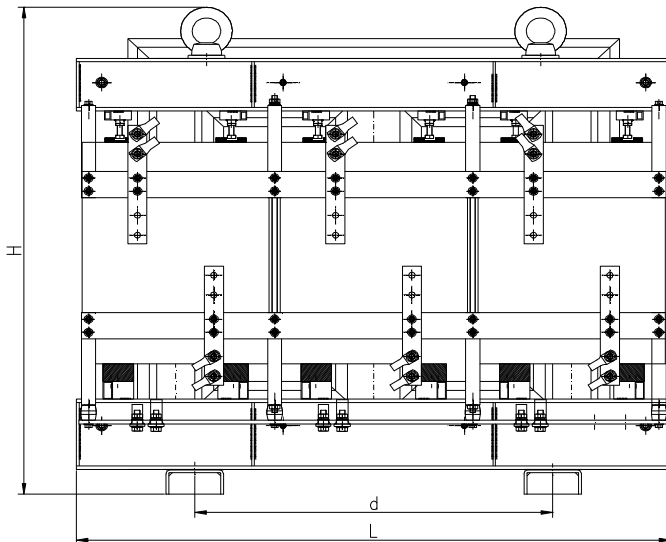
Исполнение	Силовые трансформаторы изготавливаются согласно требованиям нормы: EN/IEC 60726; EN/IEC 60076
Класс изоляции	F(155°C) - стандартно
Температура окружающей среды	40°C
Климатическое исполнение / окружающей среды	C1/E0 - материковое исполнение C2/E1 - морское исполнение
Степень защиты	ИП 00
Класс защищенно.	I
Частота	50/60 Гц
Схема соединений	Yy0 - стандартно
Первичное напряжение	до 1000 В
Вторичное напряжение	до 1000 В
Токовые клеммы	токовые клеммы, кабельные клеммы либо медные шины Cu



Исполнение для мощности до 160 кВА

Трансформаторы силовые предназначены для питания энергоемкого электрооборудования, для применения в различных отраслях промышленности.

В стандартном исполнении трансформаторы приспособлены к монтажу в вертикальной позиции с помощью крепежных уголков. Токовые клеммы могут быть размещены только с одной, либо по обеим сторонам трансформатора. По желанию трансформаторы могут быть собраны в корпусах со степенями защиты ИП23, ИП44 и ИП54. В стандартном исполнении корпуса покрыты порошковым лаком цвета RAL 7032.



Исполнение для мощности от 160 кВА

Примечания:

Производитель оставляет за собой право введения изменений, связанных с непрерывным процессом совершенствования изделий.

По предварительному согласованию возможно исполнение изделия в измененной версии.

Производитель: **ELHAND TRANSFORMATORY**
42-700 Lubliniec, ul. PCK 22
tel.: (34) 353 17 10, (34) 351 32 20, fax: (34) 356 40 03
<http://www.elhand.pl> e-mail: info@elhand.pl



ET/2011/VI/15

Технические параметры силовых трансформаторов типа ET3S для класса изоляции F и передачи 400В/400В**

Тип трансформатора	Мощность [кВА]	L [мм]	B [мм]	H [мм]	d [мм]	e [мм]	f [мм]	Масса [кг]
ET3S_* - 10	10	360	270	365	310	162	11x15	71
ET3S_* - 12,5	12,5	420	255	425	370	158	11x15	82
ET3S_* - 15	15	420	265	425	370	168	11x15	91
ET3S_* - 16	16	420	265	425	370	168	11x15	92
ET3S_* - 20	20	480	290	485	430	190	13x18	117
ET3S_* - 22,5	22,5	480	300	485	430	200	13x18	129
ET3S_* - 25	25	480	305	485	430	210	13x18	139
ET3S_* - 30	30	480	315	485	430	220	13x18	154
ET3S_* - 40	40	540	350	545	490	240	13x18	195
ET3S_* - 50	50	540	370	545	490	260	13x18	230
ET3S_* - 63	63	540	390	545	490	280	13x18	265
ET3S_* - 75	75	690	400	615	590	220	13x18	300
ET3S_* - 80	80	690	400	615	590	220	13x18	305
ET3S_* - 100	100	690	400	615	590	250	13x18	365
ET3S_* - 115	115	690	420	615	590	270	13x18	415
ET3S_* - 120	120	720	410	715	620	260	17x25	425
ET3S_* - 125	125	720	410	715	620	260	17x25	430
ET3S_* - 160	160	720	450	715	620	300	17x25	550
ET3S_* - 200	200	980	460	860	700	375	4xfi17	690
ET3S_* - 225	225	1035	480	905	760	375	4xfi17	800
ET3S_* - 250	250	1035	480	940	760	375	4xfi17	830
ET3S_* - 315	315	1140	500	1010	760	394	4xfi17	1025
ET3S_* - 400	400	1200	525	1065	760	394	4xfi17	1225
ET3S_* - 500	500	1245	550	1100	760	416	4xfi17	1430
ET3S_* - 630	630	1290	560	1260	760	416	4xfi17	1810
ET3S_* - 800	800	1410	600	1285	760	433	4xfi17	2175
ET3S_* - 1000	1000	1455	610	1565	760	433	4xfi17	2695
ET3S_* - 1250	1250	1620	650	1500	760	473	4xfi17	3350
ET3S_* - 1600	1600	1670	700	1580	760	473	4xfi17	3830

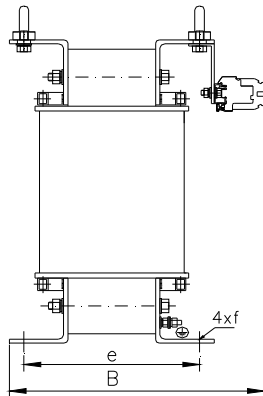
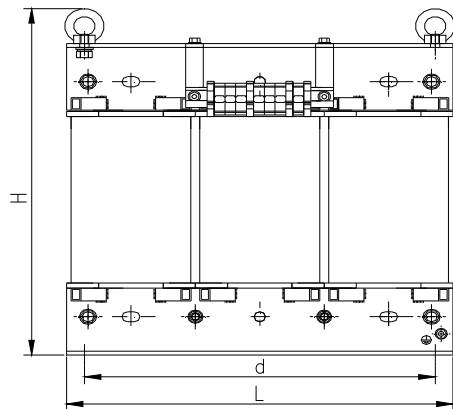
*) - для трансформаторов в климатическом/окружающей среды исполнении C2/E1 (морское исполнение W/3 или тропическое T/3) необходимо в обозначении прибавить букву "M" или "G" в зависимости от предназначения

**) - таблица подготовлена для трансформаторов с напряжением 400//400 и частоте 50 Гц, работающих в нормальных условиях. Для других условий и данных значения могут измениться.

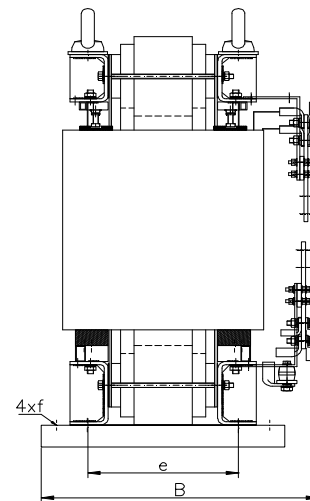
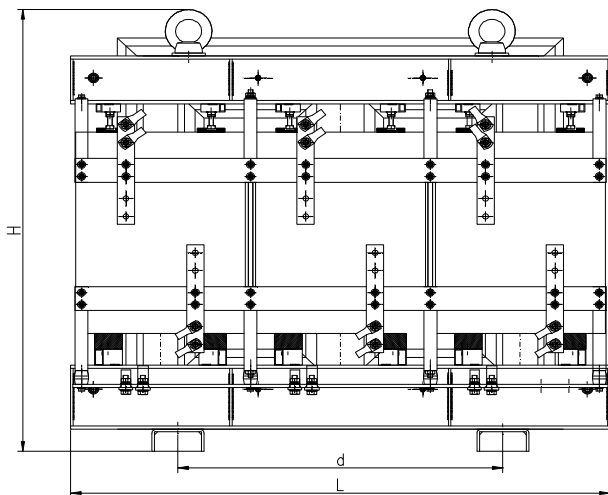
Примечания:

Производитель оставляет за собой право введения изменений, связанных с непрерывным процессом усовершенствования изделий.

По предварительному согласованию возможно исполнение изделия в измененной версии.



Исполнение для мощности до 160 кВА



Исполнение для мощности от 160 кВА

Технические данные:

Исполнение	Силовые трансформаторы изготавливаются согласно требованиям нормы: EN/IEC 60726; EN/IEC 60076
Класс изоляции	H(180°C)
Температура окружающей среды	40°C
Климатическое исполнение / окружающей среды	C1/E0 - материковое исполнение C2/E1 - морское исполнение
Степень защиты	ИП 00
Класс защищенно.	I
Частота	50/60 Гц
Схема соединений	Yy0 - стандартно
Первичное напряжение	до 1000 В
Вторичное напряжение	до 1000 В
Токовые клеммы	токовые клеммы, кабельные клеммы либо медные шины Cu

Трансформаторы силовые предназначены для питания энергоемкого электрооборудования, для применения в различных отраслях промышленности.

В стандартном исполнении трансформаторы приспособлены к монтажу в вертикальной позиции с помощью крепежных уголков. Токовые клеммы могут быть размещены только с одной, либо по обеим сторонам трансформатора. По желанию трансформаторы могут быть собраны в корпусах со степенями защиты ИП23, ИП44 и ИП54. В стандартном исполнении корпуса покрыты порошковым лаком цвета RAL 7032.

Примечания:

Производитель оставляет за собой право введения изменений, связанных с непрерывным процессом совершенствования изделий.
По предварительному согласованию возможно исполнение изделия в измененной версии.

Производитель: **ELHAND TRANSFORMATORY**
42-700 Lubliniec, ul. PCK 22
tel.: (34) 353 17 10, (34) 351 32 20, fax: (34) 356 40 03
<http://www.elhand.pl> e-mail: info@elhand.pl



ET/2011/VI/17

Технические параметры силовых трансформаторов типа ET3S для класса изоляции Н и передачи 400В/400В**

Тип трансформатора	Мощность [кВА]	L [мм]	B [мм]	H [мм]	d [мм]	e [мм]	f [мм]	Масса [кг]
ET3S_* - 40	40	540	320	545	490	220	13x18	171
ET3S_* - 50	50	540	350	545	490	240	13x18	202
ET3S_* - 63	63	540	370	545	490	260	13x18	235
ET3S_* - 75	75	690	390	615	590	210	13x18	271
ET3S_* - 80	80	690	400	615	590	220	13x18	288
ET3S_* - 100	100	690	380	615	590	230	13x18	330
ET3S_* - 115	115	690	410	615	590	260	13x18	380
ET3S_* - 120	120	720	400	715	620	250	17x25	390
ET3S_* - 125	125	720	410	715	620	250	17x25	400
ET3S_* - 160	160	720	440	715	620	290	17x25	495
ET3S_* - 200	200	980	460	860	700	375	4xfi17	660
ET3S_* - 225	225	980	460	860	700	375	4xfi17	690
ET3S_* - 250	250	1035	470	910	760	375	4xfi17	790
ET3S_* - 315	315	1080	480	980	760	375	4xfi17	915
ET3S_* - 400	400	1140	505	1010	760	394	4xfi17	1105
ET3S_* - 500	500	1245	545	1100	760	416	4xfi17	1350
ET3S_* - 630	630	1290	555	1210	760	416	4xfi17	1685
ET3S_* - 800	800	1410	600	1220	760	433	4xfi17	1980
ET3S_* - 1000	1000	1455	610	1420	760	433	4xfi17	2440
ET3S_* - 1250	1250	1620	650	1390	760	473	4xfi17	3080
ET3S_* - 1600	1600	1670	700	1500	760	473	4xfi17	3580

*) - для трансформаторов в климатическом/окружающей среды исполнении C2/E1 (морское исполнение W/3 или тропическое T/3) необходимо в обозначении прибавить букву "M" или "G" в зависимости от предназначения

**) - таблица подготовлена для трансформаторов с напряжением 400//400 и частоте 50 Гц, работающих в нормальных условиях. Для других условий и данных значения могут измениться.

Примечания:

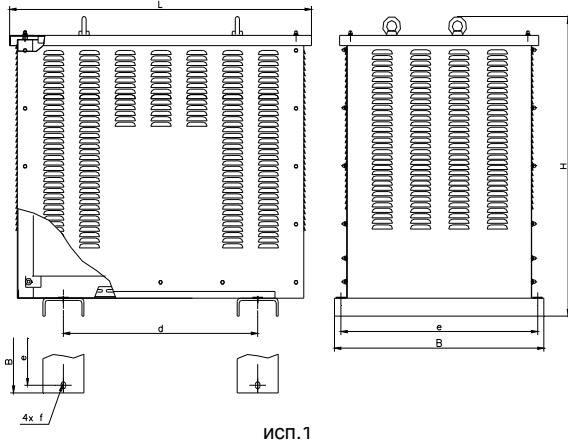
Производитель оставляет за собой право введения изменений, связанных с непрерывным процессом усовершенствования изделий.

По предварительному согласованию возможно исполнение изделия в измененной версии.

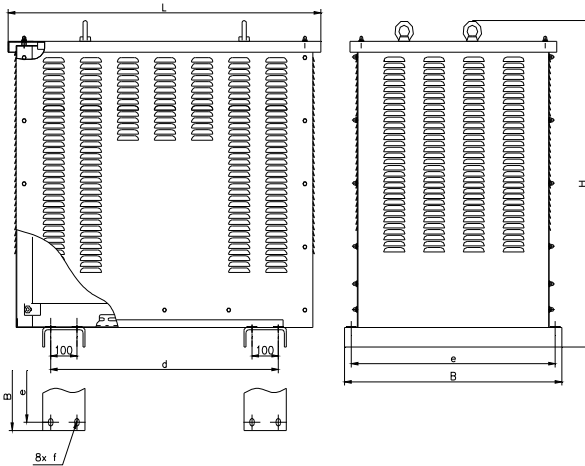


Трехфазные судовые трансформаторы мощностью от 10 кВА до 250 кВА, 50 Гц

ET3SM



исп.1



исп.2

Технические данные:

Исполнение	Трансформаторы в морском исполнении, изготавливаются согласно нормам: EN/IEC 60726; EN/IEC 61558 и правилам GL, PRS, RS, RINA, LR, BV, DNV, GOST, ABS и NATO в зависимости от требований в заказе.
Класс изоляции	H(180°C)
Климатическое исполнение / окружающей среды	C2/E1 - морское исполнение
Температура окружающей среды	45°C
Степень защиты	ИП 23
Частота	50 Гц
Первичное напряжение	до 1000 В (по желанию)
Вторичное напряжение	до 1000 В (по желанию)
Токовые клеммы	токовые клеммы номинального сечения от 10 мм ² до 240 мм ² или медные шины
Крепеж	с помощью уголков
Охлаждение	AN, естественное, воздушное
Рабочее положение	вертикальное

Трехфазные судовые трансформаторы в корпусном исполнении предназначены для питания схем управления и освещения. В стандартном исполнении собраны в корпусе, изготовленном из листовой стали со степенью защиты ИП23. Конструкция корпуса легко разбирается и обеспечивает свободный доступ к выводам обмоток. Кабели питания подведены через дно. Корпуса окрашены порошковым лаком цвета RAL 7032 (по желанию может быть другой).



Технические параметры судовых трансформаторов типа ET3SM

Тип трансформатора	Мощность [кВА]	Тип кожуха	L [мм]	V _{max} [мм]	H [мм]	d [мм]	e [мм]	f [мм]	Исп.	Фундамент. винты	Масса [кг]
ET3SM - 10	10	BG23 - E350P3	620	520	620	370	470	11 x 15	1	4 x M 10	120
ET3SM - 15	15										140
ET3SM - 16	16										140
ET3SM - 20	20	BG23 - E400P3	660	570	710	430	525	13 x 18	1	4 x M 12	155
ET3SM - 25	25										180
ET3SM - 30	30										200
ET3SM - 40	40	BG23 - E440P3	720	630	785	490	585	13 x 18	1	4 x M 12	240
ET3SM - 50	50										280
ET3SM - 63	63										325
ET3SM - 100	100	BG23 - E550P3	870	705	845	590	660	13 x 18	1	4 x M 12	430
ET3SM - 115	115										495
ET3SM - 120	120	BG23 - E580P3	980	780	970	620	730	17 x 25	1	4 x M 16	520
ET3SM - 125	125										540
ET3SM - 130	130										620
ET3SM - 150	150										650
ET3SM - 160	160										BG23 - E700P3
ET3SM - 200	200	950									
ET3SM - 225	225	BG23 - E785P3	1280	1000	1310	660 / 860	950	Ø22	2	8 x M 20	
ET3SM - 250	250										1050

Примечания:

Производитель оставляет за собой право введения изменений, связанных с непрерывным процессом усовершенствования изделий.

По предварительному согласованию возможно исполнение изделия в измененной версии.

Трансформаторы могут поставляться с сертификационными документами квалификационных обществ GL, LR, PRS, BV, RS, RINA, DNV, ABS, GOST.

Производитель: **ELHAND TRANSFORMATORY**

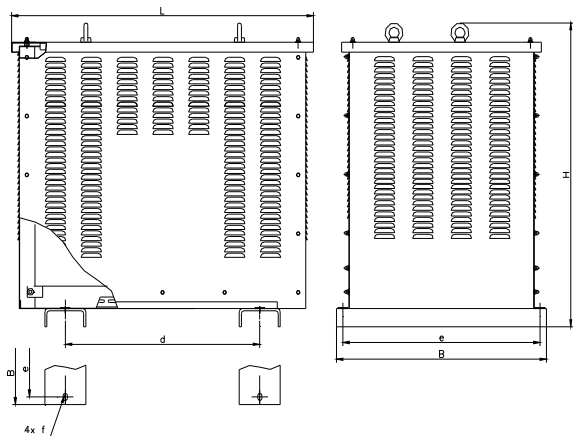
42-700 Lubliniec, ul. PCK 22

tel.: (34) 353 17 10, (34) 351 32 20, fax: (34) 356 40 03

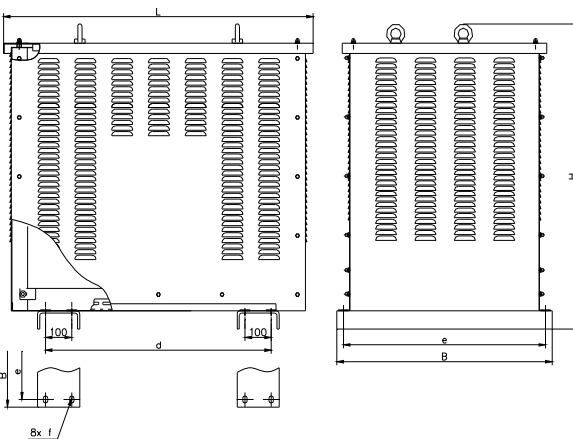
<http://www.elhand.pl> e-mail: info@elhand.pl



ET/2011/VI/19



wyk.1



wyk.2

Технические данные:

Исполнение	Трансформаторы в морском исполнении, изготавливаются согласно нормам: EN/IEC 60726; EN/IEC 61558 и правилам GL, PRS, RS, RINA, LR, BV, DNV, GOST, ABS и NATO
Класс изоляции	H (180°C)
Климатическое исполнение / окружающей среды	C2/E1 - морское исполнение
Температура окружающей среды	45°C
Степень защиты	ИП 23
Частота	60 Гц
Первичное напряжение	до 1000 В (по желанию)
Первичное напряжение	до 1000 В (по желанию)
Токовые клеммы	токовые клеммы номинального сечения от 10 мм ² до 240 мм ² или медные шины
Крепеж	с помощью уголков
Охлаждение	AN, естественное, воздушное
Рабочее положение	вертикальное

Трехфазные судовые трансформаторы в корпусном исполнении предназначены для питания схем управления и освещения. В стандартном исполнении собраны в корпусе, изготовленном из листовой стали со степенью защиты ИП23. Конструкция корпуса легко разбирается и обеспечивает свободный доступ к выводам обмоток. Кабели питания подведены через дно. Корпуса окрашены порошковым лаком цвета RAL 7032 (по желанию может быть другой).



Технические параметры судовых трансформаторов типа ET3SM

Тип трансформатора	Мощность [кВА]	Тип крепежа	L [мм]	B _{max} [мм]	H [мм]	d [мм]	e [мм]	f [мм]	Испол.	Фундамент. винты	Масса [кг]
ET3SM - 10	10	BG23 - E350P3	620	520	570	370	470	11 x 15	1	4 x M 10	110
ET3SM - 15	15										125
ET3SM - 16	16										125
ET3SM - 20	20										145
ET3SM - 25	25	BG23 - E400P3	660	570	710	430	525	13 x 18	1	4 x M 12	165
ET3SM - 30	30										175
ET3SM - 40	40	BG23 - E440P3	720	630	785	490	585	13 x 18	1	4 x M 12	235
ET3SM - 50	50										265
ET3SM - 63	63										285
ET3SM - 100	100	BG23 - E550P3	870	705	845	590	660	13 x 18	1	4 x M 12	400
ET3SM - 115	115										431
ET3SM - 120	120										450
ET3SM - 125	125										470
ET3SM - 130	130	BG23 - E580P3	980	780	970	620	730	17 x 25	1	4 x M 16	510
ET3SM - 150	150										585
ET3SM - 160	160										630
ET3SM - 200	200	BG23 - E700P3	1180	820	1100	600/800	770	17 x 25	2	8 x M 16	750
ET3SM - 225	225										890
ET3SM - 250	250										920
ET3SM - 270	270	BG23 - E785P3	1280	1000	1310	660/860	950	Ø22	2	8 x M 20	1000
ET3SM - 280	280										1040
ET3SM - 630	630	BG23 - E840P3	1360	1080	1430	660/860	1030	Ø22	2	8 x M 20	1735
ET3SM - 720	720										2000

Примечания:

Производитель оставляет за собой право введения изменений, связанных с непрерывным процессом совершенствования изделий.

По предварительному согласованию возможно исполнение изделия в измененной версии.

Трансформаторы могут поставляться с сертификационными документами квалификационных обществ GL, LR, PRS, BV, RS, RINA, DNV, ABS, GOST.



Производитель: **ELHAND TRANSFORMATORY**

42-700 Lubliniec, ul. PCK 22

tel.: (34) 353 17 10, (34) 351 32 20, fax: (34) 356 40 03

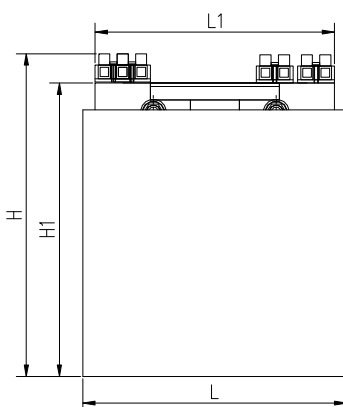
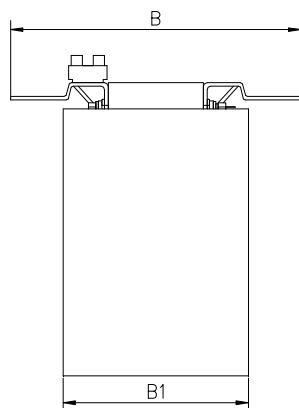
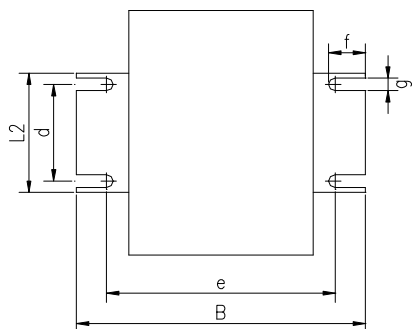
<http://www.elhand.pl> e-mail: info@elhand.pl

ET/2011/VI/20



Однофазные железнодорожные трансформаторы
залитые эпоксидной смолой для питания EOR

ET1KOLŽ



Технические данные:

Исполнение	Железнодорожные разделительные трансформаторы ET1KOLŽ изготавливаются согласно требованиям: EN/IEC 61558-2-4
Класс изоляции	E (120°C)
Климатическое исполнение / окружающей среды	C2/E1
Температура окружающей среды	10°C
Степень защиты	ИП 00
Класс защищенно.	II
Частота	50 Гц
Первичное напряжение	220 В или 230 В
Вторичное напряжение	220 В или 230 В
Токовые клеммы	токовые клеммы номинального сечения 10 mm ²
Крепеж	подвешиваемый с помощью уголков

Техническое решение было разработано под применение трансформаторов в цепях защитного разделения нагревательных элементов электрического отопления железнодорожных стрелок типа EOR от питающих устройств.

Трансформаторы приспособлены к монтажу в подвешенном положении в железнодорожных шкафах типа EGC-102.

Монтажные вырезы размещены в соответствии со стандартным расположением отверстий, применяемом в железнодорожных устройствах.

Технические параметры железнодорожных трансформаторов типа ET1KOLŽ

Тип трансформатора	Мощность [кВА]	L [мм]	B [мм]	H [мм]	L 1 [мм]	L 2 [мм]	B 1 [мм]	H1 [мм]	e [мм]	d [мм]	f [мм]	g [мм]	Масса [кг]
ET1KOLŽ - 1,8	1,8	200	210	295	168	105	128	210	170	85	30	9	21
ET1KOLŽ - 2,5	2,5	200	235	280	200	105	138	235	170	85	30	11	28

Примечания:

Производитель оставляет за собой право введения изменений, связанных с непрерывным процессом совершенствования изделий. По предварительному согласованию возможно исполнение изделия в измененной версии.

Производитель: ELHAND TRANSFORMATORY

42-700 Lubliniec, ul. PCK 22

tel.: (34) 353 17 10, (34) 351 32 20, fax: (34) 356 40 03

<http://www.elhand.pl> e-mail: info@elhand.pl



ET/2011/VI/21

Технические данные:

Исполнение	Однофазные трансформаторы разделительные типа ET1MED изготавливаются согласно требованиям нормы: EN/IEC 61558-2-15
Класс изоляции	E(120°C)
Климатическое исполнение / окружающей среды	C1/E0 - материковое исполнение
Температура окружающей среды	40°C
Степень защиты	ИП 00
Класс защищенно.	II
Частота	50 Гц или 60 Гц
Первичное напряжение	230 В или 220 В
Вторичное напряжение	230 В или 220 В
Напр. короткого замыкания	< 3 % $U_{z\text{nam}}$
Холостой ток	< 3 % $I_{z\text{nam}}$
Ток утечки	max. 0,2 mA
Ток включения	8 x $I_{n\text{RMS}}$ (12 x $I_{n\text{max}}$)
Токовые клеммы	токовые клеммы номинального сечения 10 mm ²
Крепеж	с помощью уголков

Однофазные трансформаторы разделяющие типа ET1MED предназначены для питания медицинского оборудования в больничных помещениях, которые относятся к группе 2, и в которых существует угроза для жизни или здоровья пациентов в случае удара током даже небольшого напряжения. Они отвечают требованиям нормы EN/IEC61558-2-15. Трансформаторы оснащены усиленной изоляцией, а между первичной и вторичной обмоткой находится экран, подключенный к изолированному зажиму "S". Трансформаторы оснащены датчиками, позволяющими контролировать температуру - позисторами PTC-120 и RT1000. В трансформаторах сделаны центральные выводы "2M" для подключения реле, контролирующего состояние изоляции.

В стандартном исполнении, трансформаторы изготовлены со степенью защиты IP00 приспособлены для крепления в вертикальном положении при помощи крепящих уголков. Мы поставляем также трансформаторы в корпусах, имеющих степень защиты IP23, IP44, IP54.

Трансформатор следует прикручивать к основанию с помощью изоляторов электрической прочностью минимум 2,5кВ.

Учитывая требования инвесторов и проектировщиков, мы осуществляем комплексные поставки разделяющих трансформаторов вместе с комплектными автоматическими переключающими системами медицинской контроли ИТ.

Поставляемые системы автоматики обеспечивают:

- резерв питания
- контроль величин основного и резервного напряжения
- мониторинг нагрузки и температуры трансформатора
- постоянный контроль состояния изоляции сети "ИТ"
- локализацию и сигнализацию замыкания на землю
- контроль непрерывности цепи главных катушек контакторов
- возможность подключения к системе верхнего уровня для мониторинга (например BMS)

Технические параметры разделяющих трансформаторов типа ET1MED

Тип трансформатора	Мощность [кВА]	L [мм]	B [мм]	H [мм]	d [мм]	e [мм]	f [мм]	Масса [кг]
ET1MED - 2,5	2,5	200	180	280	140	145	11 x 15	29
ET1MED - 3,15	3,15	200	200	280	140	171	11 x 15	33
ET1MED - 4,0	4,0	240	180	320	200	140	11 x 15	41
ET1MED - 5,0	5,0	240	195	320	200	155	11 x 15	46
ET1MED - 6,3	6,3	240	195	320	200	155	11 x 15	50
ET1MED - 8,0	8,0	280	210	370	240	166	11 x 15	62
ET1MED - 10,0	10,0	280	309	425	240	198	11 x 15	75

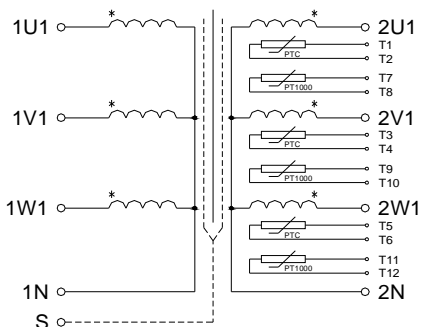
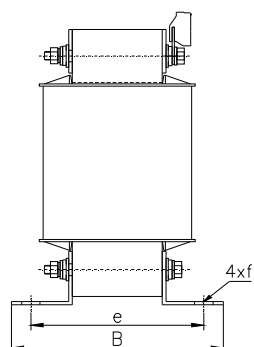
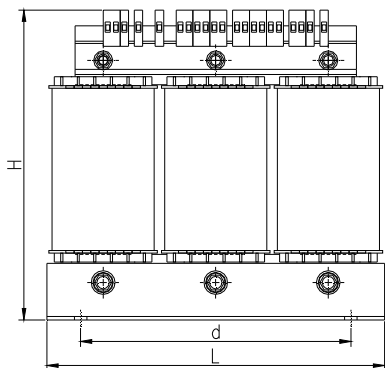
Примечания:

Производитель оставляет за собой право введения изменений, связанных с непрерывным процессом совершенствования изделий. По предварительному согласованию возможно исполнение изделия в измененной версии.



Трехфазные разделяющие трансформаторы для питания медицинского оборудования

ET3MED



Идейная схема

Технические данные:

Исполнение	Трехфазные трансформаторы разделительные типа ET3MED изготавливаются согласно требованиям нормы: EN/IEC 61558-2-15
Класс изоляции	E(120°C)
Климатическое исполнение / окружающей среды	C1/E0 - материковое исполнение
Температура окружающей среды	40°C
Степень защиты	ИП 00
Класс защищенно.	II
Частота	50 Гц
Первичное напряжение	3 x 400 В
Вторичное напряжение	3 x 230 В
Напр. короткого замыкания	< 3 % U_n
Холостой ток	< 3 % I_n
Ток утечки	max. 0,2 mA
Ток включения	8 x $I_{n\text{RMS}}$ (12 x $I_{n\text{max}}$)
Токовые клеммы	токовые клеммы номинального сечения 10 mm ²
Крепеж	с помощью уголков

Трехфазные трансформаторы разделяющие типа ET3MED предназначены для питания медицинского оборудования в больничных помещениях, которые относятся к группе 2, и в которых существует угроза для жизни или здоровья пациентов в случае удара током даже небольшого напряжения. Они отвечают требованиям нормы EN/IEC61558-2-15.

Трансформаторы оснащены усиленной изоляцией, а между первичной и вторичной обмоткой находится экран. Трансформаторы оснащены датчиками, позволяющими контролировать температуру - позисторами PTC-120 и PT1000.

В стандартном исполнении, трансформаторы изготовлены со степенью защиты IP 00 приспособлены для крепления в вертикальном положении при помощи крепящих угольников. Мы поставляем также трансформаторы в корпусах, имеющих степень защиты IP23, IP44, IP54.

Трансформатор следует прикручивать к основанию с помощью изоляторов электрической прочностью минимум 2,5кВ.

Учитывая требования инвесторов и проектировщиков, мы осуществляем комплексные поставки разделяющих трансформаторов вместе с комплектными автоматическими переключающими системами медицинской контроля ИТ.

Поставляемые системы автоматики обеспечивают::

- резерв питания
- контроль величин основного и резервного напряжения
- мониторинг нагрузки и температуры трансформатора
- постоянный контроль состояния изоляции сети "ИТ"
- локализацию и сигнализацию замыкания на землю
- контроль непрерывности цепи главных катушек контакторов
- возможность подключения к системе верхнего уровня для мониторинга (например BMS)

Технические параметры разделяющих трансформаторов типа ET3MED

Тип трансформатора	Мощность [кВА]	L [мм]	V_{max} [мм]	H [мм]	d [мм]	e [мм]	f [мм]	Масса [кг]
ET3MED - 2,5	2,5	300	190	285	240	145	11 x 15	43
ET3MED - 3,15	3,15	300	200	285	240	160	11 x 15	49
ET3MED - 4,0	4,0	300	210	285	240	171	11 x 15	53
ET3MED - 5,0	5,0	360	245	360	310	140	11 x 15	63
ET3MED - 6,3	6,3	360	250	360	310	140	11 x 15	66
ET3MED - 8,0	8,0	420	285	415	370	166	11 x 15	89
ET3MED - 10,0	10,0	420	300	415	370	181	11 x 15	106

Примечания:

Производитель оставляет за собой право введения изменений, связанных с непрерывным процессом совершенствования изделий. И по предварительному согласованию возможно исполнение изделия в измененной версии.

Производитель: **ELHAND TRANSFORMATORY**

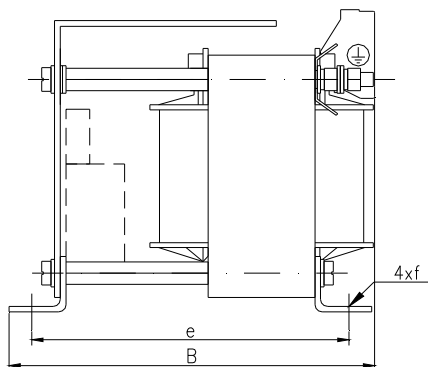
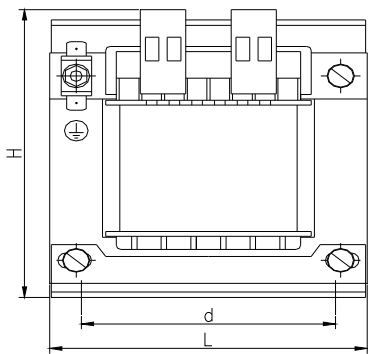
42-700 Lubliniec, ul. PCK 22

tel.: (34) 353 17 10, (34) 351 32 20, fax: (34) 356 40 03

<http://www.elhand.pl> e-mail: info@elhand.pl



ET/2011/VI/23

**Технические данные:**

Исполнение	Однофазные блоки питания изготавливаются согласно EN/IEC 61558
Класс изоляции	V(130°C) - стандартно
Температура окружающей среды	40°C
Климатическое исполнение / окружающей среды	C1/E0 - материковое исполнение C2/E1 - морское исполнение
Степень защиты	ИП 00
Класс защищенно	I
Частота	50/60 Гц
Первичное напряжение	до 500 В
Вторичное напряжение	24 В DC (стандартно)
Токовые клеммы	токовые клеммы номинального сечения от 1,5 мм ² до 16 мм ²
Крепеж	с помощью уголков

Однофазные блоки питания с мостом Греца, изготавливаются на основе разделяющих трансформаторов. Предназначены для питания приемников и установок требующих постоянного нестабилизированного напряжения. Блоки питания оснащены диодом, сигнализирующим рабочий режим. В стандартном исполнении блоки питания приспособлены к монтажу с помощью уголков. Блоки питания, по желанию, могут быть оснащены термической системой защиты от коротких замыканий и термо-магнитной системой защиты от перегрузки.

Технические параметры однофазных блоков питания типа EZ1**

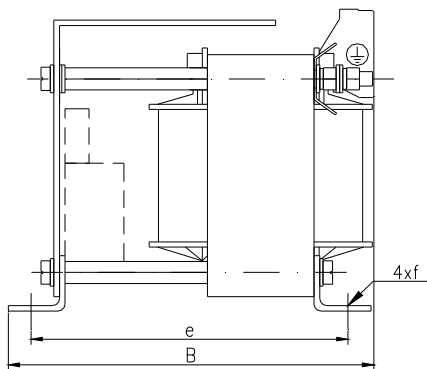
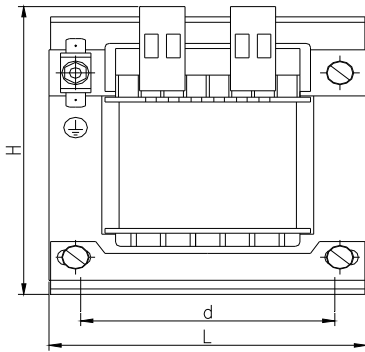
Тип блока питания	U _{WY} [В]	I _{WY} [А]	L [мм]	B [мм]	H [мм]	d [мм]	e [мм]	f [мм]	Масса [кг]
EZ1_* - 0,032	24	1,0	78	105	89	56	85	4,8 x 9	1,2
EZ1_* - 0,050	24	1,5	78	105	89	56	85	4,8 x 9	1,3
EZ1_* - 0,065	24	2,0	84	105	92	64	87	4,8 x 9	1,6
EZ1_* - 0,080	24	2,5	84	105	92	64	100	4,8 x 9	2,0
EZ1_* - 0,10	24	3,0	84	105	92	64	100	4,8 x 9	2,2
EZ1_* - 0,13	24	4,0	105	130	110	84	112	5,8 x 11	2,8
EZ1_* - 0,20	24	6,0	105	137	110	84	120	5,8 x 11	3,6
EZ1_* - 0,25	24	7,5	105	152	110	84	135	5,8 x 11	4,5
EZ1_* - 0,32	24	10,0	120	150	122	90	130	5,8 x 12	4,7
EZ1_* - 0,50	24	15,0	120	185	122	90	162	5,8 x 12	7,5
EZ1_* - 0,65	24	20,0	150	190	156	121	86	7 x 15	8,2
EZ1_* - 0,80	24	25,0	150	205	156	121	103	7 x 15	10,1
EZ1_* - 1,00	24	30,0	150	250	156	121	129	7 x 15	13,5
EZ1_* - 1,30	24	40,0	174	240	183	135	116	7 x 15	16,7
EZ1_* - 1,60	24	50,0	174	260	183	135	136	7 x 15	20,5

*) - для трансформаторов в климатическом/окружающей среды исполнении C2/E1 (морское исполнение W/3 или тропическое T/3) необходимо в обозначении прибавить букву "M" или "G" в зависимости от предназначения

**) - таблица подготовлена для блоков питания с напряжением 230//24 DC работающих в нормальных условиях. Для других условий и данных значения могут измениться.

Примечания:

Производитель оставляет за собой право введения изменений, связанных с непрерывным процессом совершенствования изделий. По предварительному согласованию возможно исполнение изделия в измененной версии.



Технические данные:

Исполнение	Однофазные блоки питания изготавливаются согласно EN/IEC 61558
Класс изоляции	B(130°C) - стандартно
Температура окружающей среды	40°C
Климатическое исполнение / окружающей среды	C1/E0 - материковое исполнение C2/E1 - морское исполнение
Степень защиты	ИП 00
Класс защищенно.	I
Частота	50/60 Гц
Первичное напряжение	до 500 В
Вторичное напряжение	24 В DC (стандартно)
Токовые клеммы	токовые клеммы номинального сечения от 1,0 мм ² до 10 мм ²
Крепеж	с помощью уголков

Однофазные блоки питания с мостом Греца, изготавливаются на основе разделяющих трансформаторов. Предназначены для питания приемников и установок требующих постоянного нестабилизированного напряжения. Блоки питания оснащены диодом, сигнализирующим рабочий режим. В стандартном исполнении блоки питания приспособлены к монтажу с помощью уголков. Блоки питания, по желанию, могут быть оснащены термической системой защиты от коротких замыканий и термо-магнитной системой защиты от перегрузки.

Технические параметры однофазных блоков питания типа EZ1W**

Тип блока питания	U _{WY} [В]	I _{WY} [А]	L [мм]	B [мм]	H [мм]	d [мм]	e [мм]	f [мм]	Масса [кг]
EZ1W_* - 0,04	24	1,0	78	115	89	56	95	4,8 x 9	1,3
EZ1W_* - 0,06	24	1,5	78	115	89	56	95	4,8 x 9	1,4
EZ1W_* - 0,08	24	2,0	84	126	92	64	106	4,8 x 9	1,7
EZ1W_* - 0,10	24	2,5	84	140	92	64	121	4,8 x 9	2,1
EZ1W_* - 0,12	24	3,0	84	140	92	64	121	4,8 x 9	2,3
EZ1W_* - 0,16	24	4,0	105	150	110	84	132	5,8 x 11	3,0
EZ1W_* - 0,24	24	6,0	105	172	110	84	155	5,8 x 11	4,5
EZ1W_* - 0,30	24	7,5	120	170	121	90	150	5,8 x 12	4,6
EZ1W_* - 0,40	24	10,0	120	182	121	90	162	5,8 x 12	5,6
EZ1W_* - 0,60	24	15,0	150	160	156	121	86	7 x 15	8,3
EZ1W_* - 0,80	24	20,0	150	205	156	121	103	7 x 15	10,5
EZ1W_* - 1,00	24	25,0	150	270	156	121	129	7 x 15	14,1
EZ1W_* - 1,20	24	30,0	174	250	183	135	106	7 x 15	15,5

*) - для трансформаторов в климатическом/окружающей среды исполнении C2/E1 (морское исполнение W/3 или тропическое T/3) необходимо в обозначении прибавить букву "M" или "G" в зависимости от предназначения

**) - таблица подготовлена для блоков питания с напряжением 230/24 DC работающих в нормальных условиях. Для других условий и данных значения могут измениться.

Примечания:

Производитель оставляет за собой право введения изменений, связанных с непрерывным процессом совершенствования изделий. По предварительному согласованию возможно исполнение изделия в измененной версии.

Производитель: **ELHAND TRANSFORMATORY**

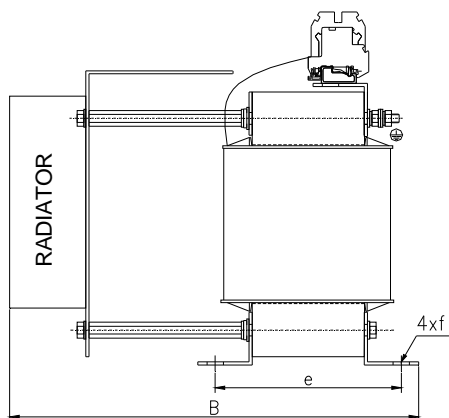
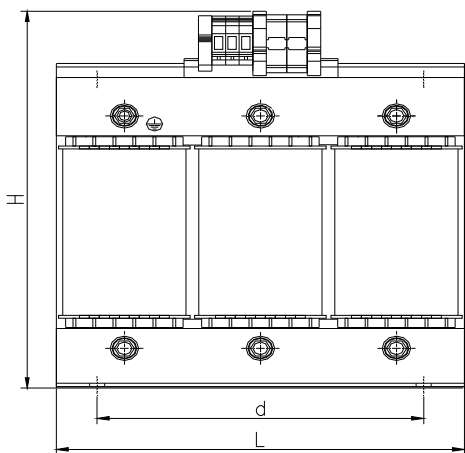
42-700 Lubliniec, ul. PCK 22

tel.: (34) 353 17 10, (34) 351 32 20, fax: (34) 356 40 03

<http://www.elhand.pl> e-mail: info@elhand.pl



EZ/2011/VI/02

**Dane techniczne:**

Исполнение	Трехфазные блоки питания изготавливаются согласно EN/IEC 61558
Класс изоляции	V(130°C) - стандартно
Температура окружающей среды	40°C
Климатическое исполнение / окружающей среды	C1/E0 - материковое исполнение C2/E1 - морское исполнение
Степень защиты	ИП 00
Класс защищенно.	I
Частота	50/60 Гц
Первичное напряжение	3 x (до 500) В
Вторичное напряжение	24 В DC (стандартно)
Токовые клеммы	токовые клеммы номинального сечения от 2,5 мм ² до 50 мм ²
Крепеж	с помощью уголков

Трехфазные блоки питания с мостом Греца цепи В6. Изготавливаются на основе разделяющих трансформаторов. Предназначены для питания приемников и установок требующих постоянного нестабилизированного напряжения. Блоки питания оснащены диодом, сигнализирующим рабочий режим.

В стандартном исполнении блоки питания приспособлены к монтажу с помощью уголков. Блоки питания, по желанию, могут быть оснащены термической системой защиты от коротких замыканий и термомагнитной системой защиты от перегрузки.

Технические параметры трехфазных блоков питания типа EZ3**

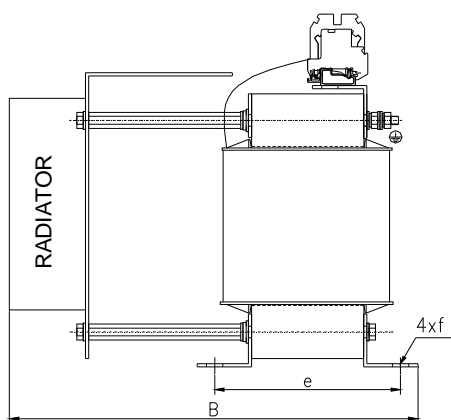
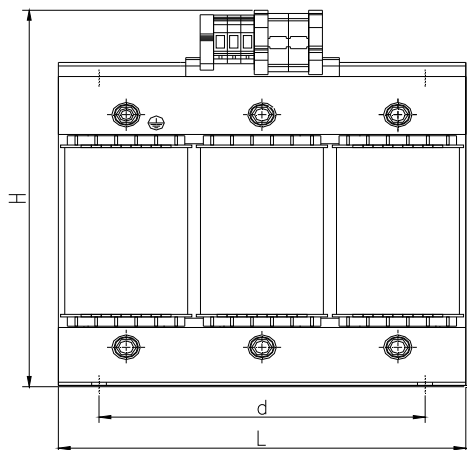
Тип блока питания	U _{WY} [В]	I _{WY} [А]	L [мм]	B [мм]	H [мм]	d [мм]	e [мм]	f [мм]	Масса [кг]
EZ3_* - 0,27	24	10	155	130	172	130	107	8 x 12	4,2
EZ3_* - 0,40	24	15	195	157	185	173	137	8 x 11	6,6
EZ3_* - 0,54	24	20	195	160	190	173	87	8 x 11	8,3
EZ3_* - 0,80	24	30	210	210	208	173	78	8 x 11	10,5
EZ3_* - 1,10	24	40	210	205	208	173	95	8 x 11	15,2
EZ3_* - 1,35	24	50	240	240	270	198	95	8 x 11	15,8
EZ3_* - 1,60	24	60	240	260	270	198	105	8 x 11	18,8
EZ3_* - 2,20	24	80	240	280	280	198	120	8 x 11	24,3
EZ3_* - 2,70	24	100	265	280	295	198	126	8 x 11	31,5
EZ3_* - 3,30	24	120	300	282	335	240	135	11 x 15	35,5
EZ3_* - 4,00	24	150	300	315	365	240	162	11 x 15	49,5

*) - для трансформаторов в климатическом/окружающей среды исполнении C2/E1 (морское исполнение W/3 или тропическое T/3) необходимо в обозначении прибавить букву "M" или "G" в зависимости от предназначения

**) - таблица подготовлена для блоков питания с напряжением 400//24 DC работающих в нормальных условиях. Для других условий и данных значения могут измениться.

Примечания:

Производитель оставляет за собой право введения изменений, связанных с непрерывным процессом совершенствования изделий. По предварительному согласованию возможно исполнение изделия в измененной версии.



Технические данные:	
Исполнение	Трехфазные блоки питания изготавливаются согласно EN/IEC 61558
Класс изоляции	B(130°C) - стандартно
Температура окружающей среды	40°C
Климатическое исполнение / окружающей среды	C1/E0 - материковое исполнение C2/E1 - морское исполнение
Степень защиты	ИП 00
Класс защищенно.	I
Частота	50/60 Гц
Первичное напряжение	3 x (до 500) В
Вторичное напряжение	24 В DC (стандартно)
Токовые клеммы	токовые клеммы номинального сечения от 1,5 мм2 до 50 мм2
Крепеж	с помощью уголков

Трехфазные блоки питания с мостом Греца цепи В6 и В12. Изготавливаются на основе разделяющих трансформаторов. Предназначены для питания приемников и установок требующих постоянного нестабилизированного напряжения. Блоки питания оснащены диодом, сигнализирующим рабочий режим.

В стандартном исполнении блоки питания приспособлены к монтажу с помощью уголков. Блоки питания, по желанию, могут быть оснащены термической системой защиты от коротких замыканий и термо-магнитной системой защиты от перегрузки.

Блоки питания **EZ3W** - со сглаживающим конденсатором, применяемые для $I_N \leq 30$ А

Блоки питания **EZ3P** - с 12-и пульсистой системой выпрямления, применяемые для $I_N > 30$ А

Технические параметры трехфазных блоков питания типа EZ3W и EZ3P**

Тип Блока питания	U_{wy} [В]	I_{wy} [А]	L [мм]	B [мм]	H [мм]	d [мм]	e [мм]	f [мм]	Масса [кг]
EZ3W_* - 0,32	24	10	155	155	171	130	132	8 x 12	6,1
EZ3W_* - 0,48	24	15	195	167	185	173	147	8 x 11	7,2
EZ3W_* - 0,63	24	20	195	170	190	173	87	8 x 11	9,5
EZ3W_* - 0,95	24	30	210	225	208	173	85	8 x 11	12,5
EZ3P_* - 1,15	24	40	210	215	208	173	95	8 x 11	16,0
EZ3P_* - 1,45	24	50	240	260	270	198	105	8 x 11	19,5
EZ3P_* - 1,70	24	60	240	272	270	198	120	8 x 11	23,2
EZ3P_* - 2,30	24	80	265	265	293	198	114	8 x 11	28,5
EZ3P_* - 2,90	24	100	300	270	333	240	122	11 x 15	32,5
EZ3P_* - 3,40	24	120	300	282	333	240	135	11 x 15	41,5
EZ3P_* - 4,30	24	150	300	315	365	240	162	11 x 15	56,5

*) - для трансформаторов в климатическом/окружающей среды исполнении C2/E1 (морское исполнение W/3 или тропическое T/3) необходимо в обозначении прибавить букву "M" или "G" в зависимости от предназначения

**) - таблица подготовлена для блоков питания с напряжением 400//24 DC работающих в нормальных условиях. Для других условий и данных значения могут измениться.

Примечания:

Производитель оставляет за собой право введения изменений, связанных с непрерывным процессом совершенствования изделий. По предварительному согласованию возможно исполнение изделия в измененной версии.

Производитель: **ELHAND TRANSFORMATORY**

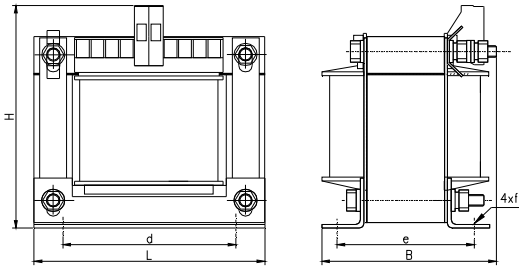
42-700 Lubliniec, ul. PCK 22

tel.: (34) 353 17 10, (34) 351 32 20, fax: (34) 356 40 03

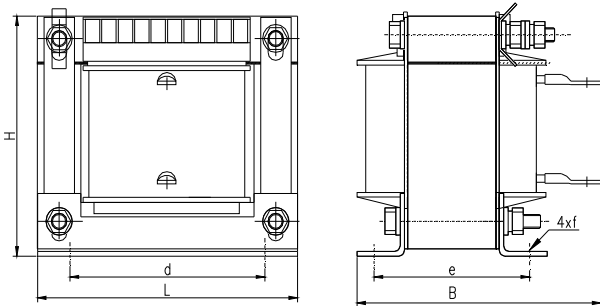
<http://www.elhand.pl> e-mail: info@elhand.pl



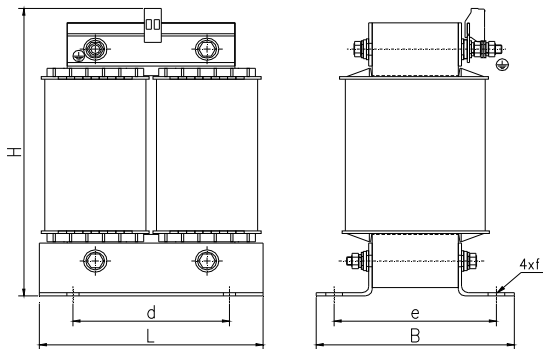
EZ/2011/VI/04



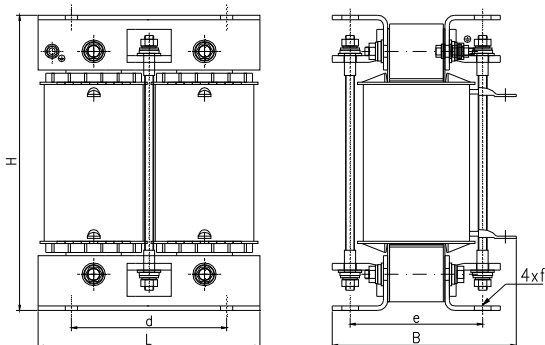
Исполнение А
EI с винтовыми зажимами



Исполнение В
EI с кабельными наконечниками



Исполнение С



Исполнение D

Технические данные:

Изготовление	дроссели изготавливаются согласно нормам: EN/IEC 61558-2-20; EN/IEC 60289
Класс изоляции	F(155°C) - стандартно
Температура окружающей среды	40°C
Климатическое исполнение / окружающей среды	C1/E0 - материковое исполнение C2/E1 - морское исполнение
Степень защиты	ИП 00
Частота	50 Гц
Номи. напряжение	до 750 В
Токовые клеммы	винтовые зажимы или кабельные наконечники
Крепеж	при помощи крепёжных уголков

Сетевые дроссели ED1N применяются в однофазных цепях питания чаще всего для защиты мощных тиристоров и транзисторов от резких скачков пропускаемого тока. Кроме того, сетевые дроссели ограничивают коммутационные перенапряжения в цепи и амплитуду импульсов обратного тока при выключении тиристоров. Одновременно сетевые дроссели играют защитную роль, предохраняя питающую сеть от воздействия высших гармоник. Интервал возможных исполнений ограничен следующим соотношением:

$$0,05 < 2\pi f \times L \times I^2 \times 10^{-6} < 100$$

где: f - [Гц], L - [мГ], I - [А]

Примечания:

Производитель оставляет за собой право введения изменений, связанных с непрерывным процессом совершенствования изделий.

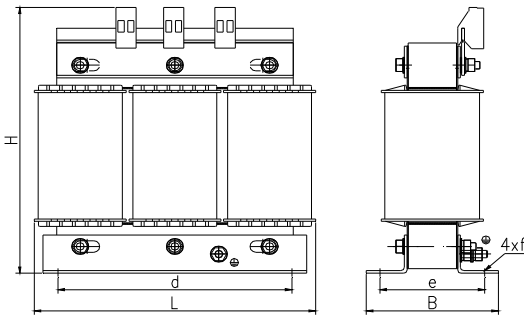
По предварительному согласованию возможным является исполнение дросселей в иной версии

Для климатического/окружающей среды исполнения C2/E1 в обозначении следует подать дополнительно букву "M"

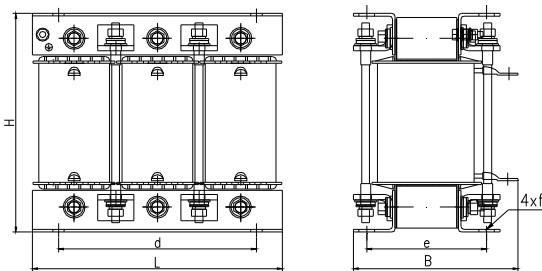


Сетевые трехфазные дроссели - 2%
 $\Delta U=2\%U_n$, $U_n=3 \times 400V$

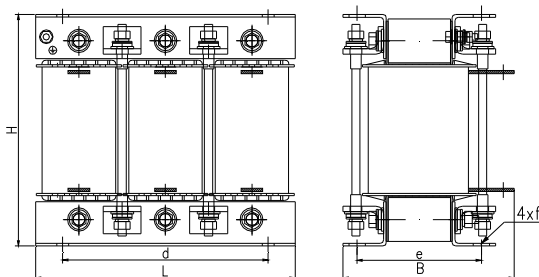
ED3N



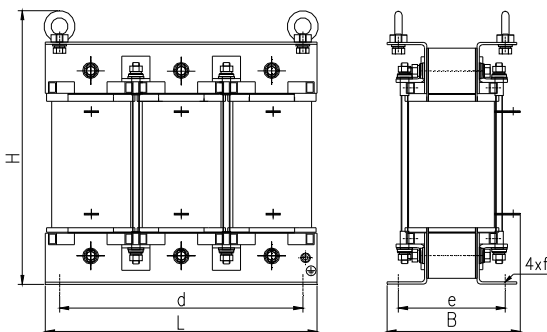
Исполнение А



Исполнение В



Исполнение С



Исполнение D

Технические данные:

Исполнение	дроссели изготавливаются согласно нормам: EN/IEC 60289; EN/IEC 61558-2-20					
Класс изоляции	F(155°C) - стандартно					
Температура окружающей среды	40°C					
Климатическое исполнение / окружающей среды	C1/E0 - материковое исполнение C2/E1 - морское исполнение					
Номер гармоники	1	3	5	7	11	13
Содержание гармоник (%) - I_{1h}	100	0	20	14	0	0
Смещение фазы	0	0	0	0	0	0
Частота первой гармоники	50 Гц					
Ном. Напряжение	$U_n=400 V$					
Перегрузки	110% I_n					
Падение напряжения	2% U_n					
Степень защиты	ИП 00					
Токовые клеммы	винтовые зажимы или кабельные наконечники					
Крепеж	при помощи крепёжных уголков					

Трехфазные сетевые дроссели ED3N чаще всего работают в цепях преобразователей электроприводов. Такие дроссели ограничивают скорость нарастания стартового тока в цепи и взаимное влияние коммутационных преобразователей, запитываемых от одного и того же трансформатора.

Процесс коммутации в цепях с сетевыми дросселями протекает плавно, коммутационные перенапряжения подавляются. Кроме того, сетевые дроссели ED3N предохраняют цепь питания от нежелательного влияния преобразователей, ограничивая воздействие всех гармоник сети.

В таблицах приведены дроссели с номинальным напряжением 400В. На индуктивности представленного дросселя выступит 2% падение напряжения во время прохождения номинального тока. Величину фазовой индукции дросселя выраженную в [мГн] можно найти по формуле:

$$L = \frac{\Delta U_L \% \cdot U_n}{2\pi\sqrt{3} \cdot f_n \cdot I_n} \cdot 10^3 \text{ [mH]}$$

где: ΔU_L - процентное падение напряжения на индуктивности дросселя [В]

U_n - номинальное междуфазовое напряжение [В]

I_n - номинальный ток [А]

f_n - номинальная частота [Hz]

По предварительному согласованию возможно исполнение дросселей на заказ с другими параметрами, отличными от приведенных в таблице с отводами, заканчивающимися клеммами под винт, кабельными клеммами, либо шинами, в зависимости от величины максимального тока.

Примечания:

Производитель оставляет за собой право введения изменений, связанных с непрерывным процессом усовершенствования изделий.

По предварительному согласованию возможным является исполнение дросселей в иной версии

Для климатического/окружающей среды исполнения C2/E1 в обозначении следует подать дополнительно букву "М"

Производитель: **ELHAND TRANSFORMATORY**

42-700 Lubliniec, ul. PCK 22

tel.: (34) 353 17 10, (34) 351 32 20, fax: (34) 356 40 03

<http://www.elhand.pl> e-mail: info@elhand.pl



ED/2011/VI/02

Технические данные трехфазных сетевых дросселей - 2%

№	Тип дросселя	Индукт. [мГн]	Ток [А]	L [мм]	B [мм]	H [мм]	d [мм]	e [мм]	f [мм]	Масса [кг]	Исполнение
1	ED3N - 4,90/3	4,90	3	100	52	122	80	31	5x8	0,85	A
2	ED3N - 3,60/4	3,60	4	100	52	122	80	31	5x8	0,85	A
3	ED3N - 2,40/6	2,40	6	100	60	122	80	40	5x8	1,2	A
4	ED3N - 1,80/8	1,80	8	100	60	122	80	40	5x8	1,3	A
5	ED3N - 1,20/12	1,20	12	125	61	141	100	45	5x8	1,6	A
6	ED3N - 0,90/16	0,90	16	125	61	141	100	45	5x8	1,8	A
7	ED3N - 0,59/25	0,59	25	125	105	103	100	56	5x8	2,6	B
8	ED3N - 0,49/30	0,49	30	155	77	160	130	56	8x11	3,3	B
9	ED3N - 0,40/36	0,40	36	155	108	128	130	72	8x11	4,8	B
10	ED3N - 0,29/50	0,29	50	155	108	128	130	72	8x11	5,0	B
11	ED3N - 0,24/60	0,24	60	195	110	158	173	72	8x11	5,4	B
12	ED3N - 0,21/70	0,21	70	195	120	158	173	82	8x11	7,4	B
13	ED3N - 0,16/90	0,16	90	195	130	158	173	92	8x11	8,8	B
14	ED3N - 0,13/110	0,13	110	208	110	181	173	78	8x11	8,8	C
15	ED3N - 0,12/120	0,12	120	208	110	181	173	78	8x11	9,2	C
16	ED3N - 0,10/150	0,10	150	208	127	181	173	95	8x11	13,2	C
17	ED3N - 0,08/180	0,08	180	240	142	207	198	105	11x29	16,2	C
18	ED3N - 0,067/220	0,07	220	240	165	207	198	125	11x29	20,8	C
19	ED3N - 0,057/260	0,057	260	300	157	264	240	122	11x15	23,0	C
20	ED3N - 0,046/320	0,046	320	300	170	264	240	135	11x15	29,1	C
21	ED3N - 0,037/400	0,037	400	300	190	264	240	147	11x15	35,7	C
22	ED3N - 0,029/500	0,029	500	358	195	306	300	133	11x21	41,3	C
23	ED3N - 0,023/630	0,023	630	420	202	415	370	131	11x21	44,8	D
24	ED3N - 0,021/700	0,021	700	420	212	415	370	141	11x21	56,0	D
25	ED3N - 0,018/800	0,018	800	420	222	415	370	151	11x21	60,0	D
26	ED3N - 0,016/900	0,016	900	420	230	415	370	151	11x21	63,0	D
27	ED3N - 0,015/1000	0,015	1000	420	260	415	370	166	11x21	78,0	D
28	ED3N - 0,013/1100	0,013	1100	420	280	415	370	166	11x21	83,0	D
29	ED3N - 0,012/1250	0,012	1250	420	300	415	370	181	11x21	98,5	D

Примечания:

Производитель оставляет за собой право введения изменений, связанных с непрерывным процессом совершенствования изделий.

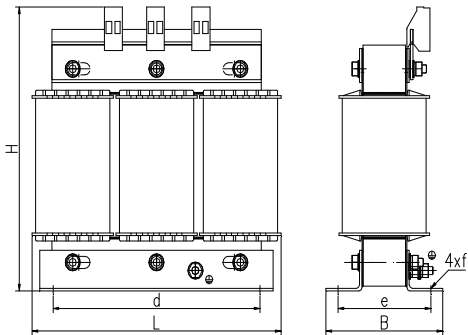
По предварительному согласованию возможным является исполнение дросселей в иной версии

Для климатического/окружающей среды исполнения С2/Е1 в обозначению следует добавить дополнительно букву "М"

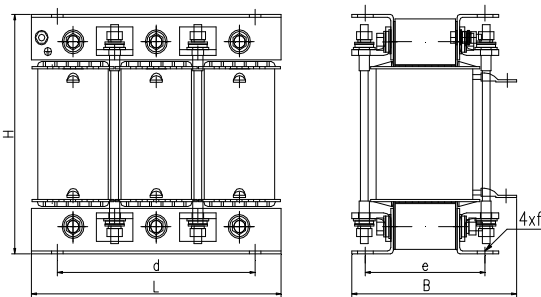


Трёхфазные сетевые дроссели - 4%
 $\Delta U=4\%U_n$, $U_n=3 \times 400V$

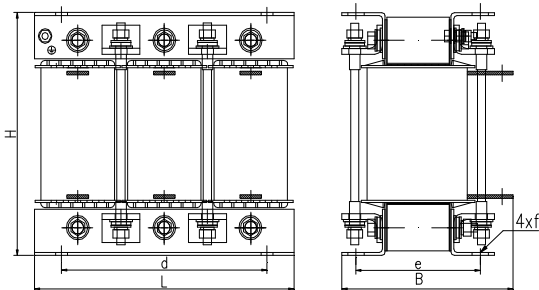
ED3N



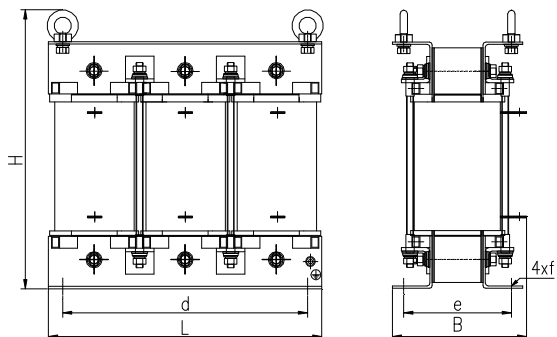
Исполнение А



Исполнение В



Исполнение С



Исполнение D

Технические данные:

Исполнение	дроссели изготавливаются согласно нормам: EN/IEC 60289; EN/IEC 61558-2-20					
Класс изоляции	F(155°C) - стандартно					
Температура окружающей среды	40°C					
Климатическое исполнение / окружающей среды	C1/E0 - материковое исполнение C2/E1 - морское исполнение					
Номер гармоники	1	3	5	7	11	13
Содержание гармоник (%) - I_{1h}	100	0	20	14	0	0
Смещение фазы	0	0	0	0	0	0
Частота первой гармоники	50 Гц					
Ном. Напряжение	$U_n=400 V$					
Перегрузки	110% I_n					
Падение напряжения	4% U_n					
Степень защиты	ИП 00					
Токовые клеммы	винтовые зажимы или кабельные наконечники					
Крепеж	при помощи крепёжных уголков					

Трёхфазные сетевые дроссели ED3N чаще всего работают в цепях преобразователей электроприводов. Такие дроссели ограничивают скорость нарастания стартового тока в цепи и взаимное влияние коммутационных преобразователей, запитываемых от одного и того же трансформатора. Процесс коммутации в цепях с сетевыми дросселями протекает плавно, коммутационные перенапряжения подавляются. Кроме того, сетевые дроссели ED3N предохраняют цепь питания от нежелательного влияния преобразователей, ограничивая воздействие всех гармоник сети. В таблицах приведены дроссели с номинальным напряжением 400В. На индуктивности представленного дросселя выступит 4% падение напряжения во время прохождения номинального тока. Величину фазовой индукции дросселя выраженную в [мГн] можно найти по формуле:

$$L = \frac{\Delta U_L \% \cdot U_n}{2\pi\sqrt{3} \cdot f_n \cdot I_n} \cdot 10^3 \quad [\text{mH}]$$

- $\Delta U\%$ - процентное падение напряжения на индуктивности дросселя [В]
- U_n - номинальное линейное напряжение [В]
- I_n - номинальный ток [А]
- f_n - номинальная частота [Гц]

По предварительному согласованию возможно исполнение дросселей на заказ с другими параметрами, отличными от приведенных в таблице с отводами, заканчивающимися клеммами под винт, кабельными клеммами, либо токовыми шинами, в зависимости от величины пикового тока.

Примечания:

Производитель оставляет за собой право введения изменений, связанных с непрерывным процессом совершенствования изделий.
 По предварительному согласованию возможным является исполнение дросселей в иной версии
 Для климатического/окружающей среды исполнения C2/E1 в обозначении следует подать дополнительно букву "М"

Производитель: **ELHAND TRANSFORMATORY**
 42-700 Lubliniec, ul. PCK 22
 tel.: (34) 353 17 10, (34) 351 32 20, fax: (34) 356 40 03
<http://www.elhand.pl> e-mail: info@elhand.pl



ED/2011/VI/04

ED3N**Трехфазные сетевые дроссели - 4%**
 $\Delta U=4\%U_n$, $U_n=3 \times 400V$ **Технические данные трехфазных сетевых дросселей - 4%**

№	Тип дросселя	Индукт. [мГн]	Ток [А]	L [мм]	B [мм]	H [мм]	d [мм]	e [мм]	f [мм]	Масса [кг]	Исполнение
1	ED3N - 9,80/3	9,80	3	100	52	122	80	31	5x8	0,92	A
2	ED3N - 7,30/4	7,30	4	100	60	122	80	40	5x8	1,3	A
3	ED3N - 4,90/6	4,90	6	100	60	122	80	40	5x8	1,4	A
4	ED3N - 3,60/8	3,60	8	125	61	141	100	45	5x8	1,8	A
5	ED3N - 2,40/12	2,40	12	125	71	141	100	55	5x8	2,4	A
6	ED3N - 1,80/16	1,80	16	155	77	160	130	57	8x11	3,4	A
7	ED3N - 1,20/25	1,20	25	155	121	130	130	72	8x11	5,4	B
8	ED3N - 0,98/30	0,98	30	195	110	160	173	72	8x11	5,9	B
9	ED3N - 0,82/36	0,82	36	195	120	160	173	82	8x11	7,5	B
10	ED3N - 0,60/50	0,60	50	195	134	160	173	92	8x11	9,3	B
11	ED3N - 0,50/60	0,50	60	195	141	180	173	85	8x11	10,4	B
12	ED3N - 0,42/70	0,42	70	240	157	210	198	95	11x29	11,8	B
13	ED3N - 0,33/90	0,33	90	240	160	210	198	95	11x29	12,8	B
14	ED3N - 0,27/110	0,27	110	240	146	210	198	105	11x29	16,2	C
15	ED3N - 0,25/120	0,25	120	240	152	210	198	115	11x29	19,5	C
16	ED3N - 0,20/150	0,20	150	300	161	265	240	122	11x15	25	C
17	ED3N - 0,16/180	0,16	180	260	180	225	198	126	11x29	29	C
18	ED3N - 0,13/220	0,13	220	300	196	265	240	147	11x15	36,5	C
19	ED3N - 0,11/260	0,11	260	300	211	265	240	162	11x15	43,5	C
20	ED3N - 0,092/320	0,092	320	357	203	310	300	148	11x21	53	C
21	ED3N - 0,074/400	0,074	400	420	205	415	370	141	11x15	57	D
22	ED3N - 0,059/500	0,059	500	420	215	415	370	151	11x15	66	D
23	ED3N - 0,047/630	0,047	630	420	272	415	370	181	11x15	94	D
24	ED3N - 0,042/700	0,042	700	480	280	475	430	191	13x18	104	D
25	ED3N - 0,037/800	0,037	800	480	263	475	430	208	13x18	122	D
26	ED3N - 0,033/900	0,033	900	480	288	490	430	208	13x18	128	D
27	ED3N - 0,029/1000	0,029	1000	480	318	490	430	238	13x18	155	D
28	ED3N - 0,027/1100	0,027	1100	540	338	535	490	258	13x18	176	D
29	ED3N - 0,024/1250	0,024	1250	540	350	535	490	268	13x18	196	D

Примечания:

Производитель оставляет за собой право введения изменений, связанных с непрерывным процессом усовершенствования изделий.

По предварительному согласованию возможным является исполнение дросселей в иной версии

Для климатического/окружающей среды исполнения C2/E1 в обозначении следует добавить дополнительно букву "M"



ED/2011/V1/05

Производитель: **ELHAND TRANSFORMATORY**

42-700 Lubliniec, ul. PCK 22

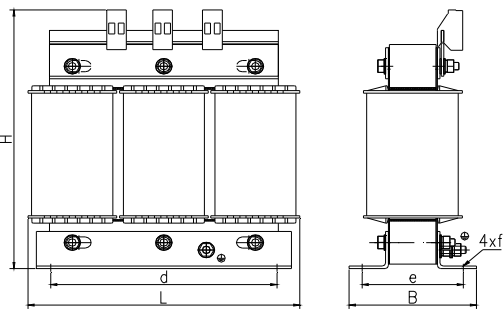
tel.: (34) 353 17 10, (34) 351 32 20, fax: (34) 356 40 03

<http://www.elhand.pl> e-mail: info@elhand.pl

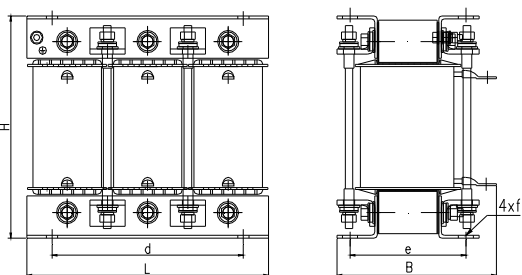


Трехфазные моторные дроссели для разных преобразователей частоты

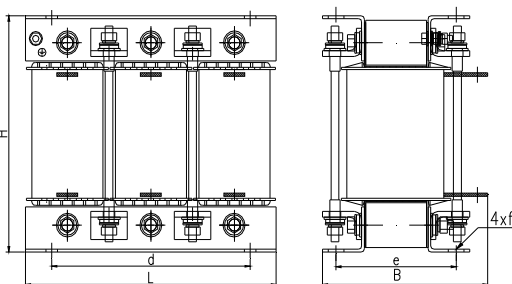
ED3S



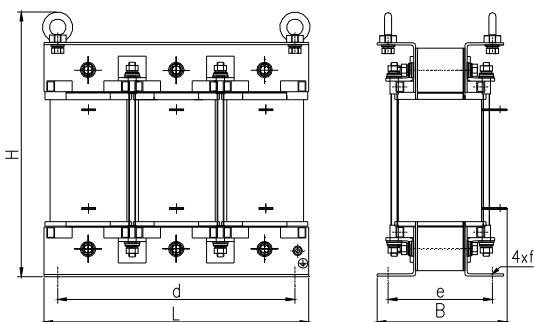
Исполнение А



Исполнение В



Исполнение С



Исполнение D

Технические данные:

Исполнение	Дроссели изготавливаются согласно нормам: EN/IEC 60289; EN/IEC 61558-2-20						
Класс изоляции	F(155°C) - стандартно						
Температура окружающей среды	40°C						
Климатическое исполнение / окружающей среды	C1/E0 - материковое исполнение C2/E1 - морское исполнение						
Номер гармоники	1	3	5	7	11	13	80
Содержание гармоник (%) - I_{1h}	100	33	20	14	9	7,7	2
Смещение фазы	0	0	0	0	0	0	0
Частота первой гармоники	50 Гц						
Частота переключений	4000 Гц						
Ном. Напряжение	$U_n=400$ В						
Перегрузки	110% I_n						
Степень защиты	ИП 00						
Токовые клеммы	винтовые зажимы, кабельные наконечники или медные шины						
Крепеж	при помощи крепёжных уголков						

Дроссели моторные ED3S находят широкое применение в цепях преобразователей электроприводов переменного тока. Моторные дроссели в зависимости от вида электропривода, с которым работают, решают различные задачи: обеспечение непрерывности и сглаживание пульсаций тока двигателя, ограничение тока короткого замыкания в цепи нагрузки преобразователя, а также подавление коммутационных перенапряжений и компенсация емкости питающей линии.

Возможно исполнение дросселей с отводами, заканчивающимися клеммами под винт, кабельными клеммами либо токовыми шинами в зависимости от величины максимального тока.

В приведенной ниже таблице указаны лишь примерные параметры некоторых из производимых дросселей. Величины индуктивности дросселей ED3S, приведенные в таблице, подобраны согласно данных используемых производителями преобразователей частоты и приводов.

По предварительному согласованию возможно исполнение дросселей с другими параметрами, отличными от приведенных в таблице.

Примечания:

Производитель оставляет за собой право введения изменений, связанных с непрерывным процессом совершенствования изделий.

По предварительному согласованию возможным является исполнение дросселей в иной версии

Для климатического/окружающей среды исполнения C2/E1 в обозначении следует добавить дополнительно букву "M"

Производитель: **ELHAND TRANSFORMATORY**
42-700 Lubliniec, ul. PCK 22
tel.: (34) 353 17 10, (34) 351 32 20, fax: (34) 356 40 03
<http://www.elhand.pl> e-mail: info@elhand.pl



ED/2011/VI/06



Технические данные трехфазных моторных дросселей

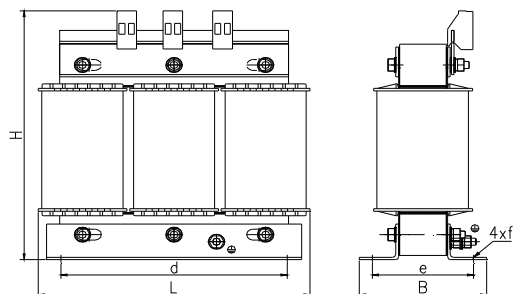
№	Тип дросселя	Индукт. [мГн]	Ток [А]	L [мм]	B [мм]	H [мм]	d [мм]	e [мм]	f [мм]	Масса [кг]	Исполнение
1.	ED3S-5,40/3	5,40	3	100	60	122	80	40	5x8	1,2	A
2.	ED3S-4,00/4	4,00	4	100	60	122	80	40	5x8	1,2	A
3.	ED3S-2,70/6	2,70	6	100	60	122	80	40	5x8	1,3	A
4.	ED3S-2,00/8	2,00	8	125	61	140	100	45	5x8	1,6	A
5.	ED3S-1,70/10	1,70	10	125	71	140	100	55	5x8	2,4	A
6.	ED3S-1,10/15	1,10	15	125	71	140	100	55	5x8	2,6	A
7.	ED3S-0,80/20	0,80	20	155	87	165	130	57	8x12	3,3	A
8.	ED3S-0,60/28	0,60	28	155	87	165	130	57	8x12	3,6	A
9.	ED3S-0,48/34	0,48	34	155	105	165	130	72	8x12	5,1	A
10.	ED3S-0,40/40	0,40	40	195	115	160	173	72	8x11	5,8	B
11.	ED3S-0,30/54	0,30	54	195	130	160	173	82	8x11	7,5	B
12.	ED3S-0,25/66	0,25	66	208	105	185	173	78	8x11	9,3	C
13.	ED3S-0,20/80	0,20	80	208	130	185	173	95	8x11	12,5	C
14.	ED3S-0,16/100	0,16	100	240	140	210	198	105	11x29	14,7	C
15.	ED3S-0,14/110	0,14	110	240	150	210	198	115	11x29	17,6	C
16.	ED3S-0,11/140	0,11	140	240	165	210	198	125	11x29	22,5	C
17.	ED3S-0,10/160	0,10	160	240	170	210	198	125	11x29	23	C
18.	ED3S-0,08/200	0,080	200	240	190	210	198	129	11x29	24	C
19.	ED3S-0,067/240	0,067	240	300	180	270	240	133	11x15	30	C
20.	ED3S-0,056/290	0,056	290	300	210	270	240	160	11x15	40	C
21.	ED3S-0,045/360	0,045	360	360	205	315	310	140	11x15	48	C
22.	ED3S-0,036/450	0,036	450	360	220	360	310	155	11x15	60	D
23.	ED3S-0,028/570	0,028	570	420	265	420	370	150	11x15	68	D
24.	ED3S-0,025/650	0,025	650	420	290	420	370	165	11x15	80	D
25.	ED3S-0,022/720	0,022	720	420	290	420	370	187	11x15	95	D
26.	ED3S-0,020/810	0,020	810	540	320	540	490	228	13x18	140	D
27.	ED3S-0,018/900	0,018	900	540	350	540	490	248	13x18	164	D
28.	ED3S-0,016/1000	0,016	1000	540	360	540	490	258	13x18	176	D
29.	ED3S-0,014/1150	0,014	1150	540	360	540	490	268	13x18	206	D

Примечания:

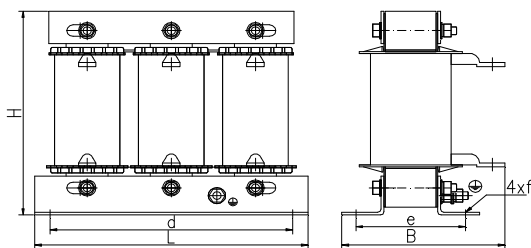
Производитель оставляет за собой право введения изменений, связанных с непрерывным процессом усовершенствования изделий.

По предварительному согласованию возможным является исполнение дросселей в иной версии

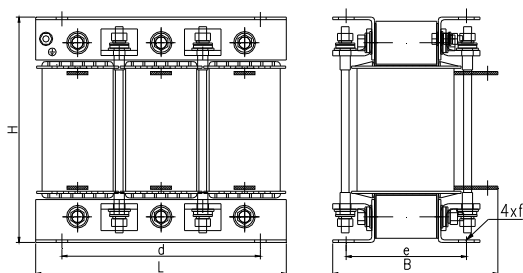
Для климатического/окружающей среды исполнения C2/E1 в обозначении следует добавить дополнительно букву "M"



Исполнение А



Исполнение В



Исполнение С

Технические данные:

Исполнение	Дроссели изготавливаются согласно нормам: EN/IEC 60289; EN/IEC 61558-2-20
Класс изоляции	F(155°C) - стандартно
Температура	40°C
Климатическое исполнение / окружающей среды	C1/E0 - материковое исполнение C2/E1 - морское исполнение
Частота	50/60 Hz
Частота переключений	2-16 kHz
Напряжение работы	$U_n=400$ V
Перегрузки	110% I_n
Напряжение короткого замыкания	0,7-1,2 %
Степень защиты	IP 00
Токовые клеммы	винтовые зажимы, кабельные наконечники или медные шины
Крепеж	при помощи крепёжных уголков

Дроссели du/dt находят широкое применение в цепях электроприводов и устанавливаются на выходе преобразователей частоты. Дроссели du/dt ограничивают скорость нарастания напряжения на зажимах мотора, благодаря чему повышают срок их службы защищая изоляцию мотора от повреждения, понижая температуру мотора и уменьшая уровень шума мотора. Кроме того, допускают возможность увеличения длины силового кабеля от ПЧ до мотора от 30 до 100 метров в зависимости от частоты переключений. Они снижают также уровень электромагнитных помех.

Линейка дросселей du/dt спроектирована опираясь на номинальные токи преобразователей частоты известных производителей. Их универсальность заключается в возможности использования их для механизмов с разными типами моментов сопротивления.

По предварительному согласованию возможно исполнение дросселей с иными параметрами, отличными от приведенных в таблице.

Примечания:

Производитель оставляет за собой право введения изменений, связанных с непрерывным процессом совершенствования изделий.
По предварительному согласованию возможным является исполнение дросселей в иной версии
Для климатического/окружающей среды исполнения C2/E1 в обозначение следует добавить букву "M"

Производитель: **ELHAND TRANSFORMATORY**
42-700 Lubliniec, ul. PCK 22
tel.: (34) 353 17 10, (34) 351 32 20, fax: (34) 356 40 03
<http://www.elhand.pl> e-mail: info@elhand.pl



ED/2011/VI/08



Технические данные трехфазных дросселей du/dt

Тип дросселя	L _N [мГ]	I _N [А]	Мощность мотора [кВт]	L [мм]	B [мм]	H [мм]	d [мм]	e [мм]	f [мм]	Масса [kg]	Исполнение
ED3dU-4,91mH/1,8A	4,91	1,8	0,4	100	50	125	81	31	4x (5x8)	0,75	A
ED3dU-3,20mH/2,8A	3,2	2,8	0,75	100	50	125	81	31	4x (5x8)	0,8	A
ED3dU-1,8mH/4,9A	1,8	4,9	1,5	100	50	125	81	31	4x (5x8)	0,85	A
ED3dU-1,27mH/7A	1,27	7	2,2	100	60	125	81	40	4x (5x8)	1,25	A
ED3dU-0,94mH/9A	0,94	9	3	100	60	125	81	40	4x (5x8)	1,35	A
ED3dU-0,70mH/13A	0,7	13	3,7	125	61	140	100	45	4x (5x8)	1,75	A
ED3dU-0,52mH/17A	0,52	17	5,5	125	71	140	100	55	4x (5x8)	2,35	A
ED3dU-0,42mH/21A	0,42	21	7,5	125	100	105	100	55	4x (5x8)	2,55	B
ED3dU-0,24mH/33A	0,24	33	11	155	95	130	130	57	4x (8x12)	3,2	B
ED3dU-0,20mH/40A	0,2	40	15	155	100	130	130	57	4x (8x12)	3,55	B
ED3dU-0,16mH/49A	0,16	49	18,5	155	110	130	130	72	4x (8x12)	5	B
ED3dU-0,14mH/58A	0,14	58	22	195	110	160	173	72	4x (8x11)	5,5	B
ED3dU-0,10mH/79A	0,1	79	30	195	110	160	173	72	4x (8x11)	6,5	C
ED3dU-0,084mH/95A	0,084	95	37	195	120	160	173	82	4x (8x11)	7,6	C
ED3dU-0,071mH/113A	0,071	113	45	195	135	160	173	92	4x (8x11)	9,7	C
ED3dU-0,057mH/139A	0,057	139	55	208	110	185	173	78	4x (8x11)	10,4	C
ED3dU-0,041mH/192A	0,041	192	75	240	145	210	198	95	4x(11x29)	12,8	C
ED3dU-0,037mH/215A	0,037	215	90	240	160	210	198	105	4x(11x29)	16,4	C
ED3dU-0,027mH/258A	0,027	258	110	240	170	210	198	115	4x(11x29)	18,7	C
ED3dU-0,023mH/311A	0,023	311	132	240	170	210	198	115	4x(11x29)	19,7	C
ED3dU-0,019mH/377A	0,019	377	160	300	185	275	240	120	4x(11x15)	24,3	C
ED3dU-0,017mH/408A	0,017	408	185	300	190	275	240	120	4x(11x15)	25,3	C
ED3dU-0,016mH/456A	0,016	456	200	300	200	275	240	133	4x(11x15)	29,5	C
ED3dU-0,014mH/512A	0,014	512	220	300	205	275	240	133	4x(11x15)	31,8	C
ED3dU-0,012mH/577A	0,012	577	250	300	235	275	240	145	4x(11x15)	35,2	C
ED3dU-0,011mH/660A	0,011	660	280	360	235	320	310	125	4x(11x15)	43,8	C
ED3dU-0,010mH/739A	0,01	739	315	360	265	365	310	140	4x(11x15)	51,3	C
ED3dU-0,008mH/768A	0,008	768	350	360	265	365	310	140	4x(11x15)	51,3	C
ED3dU-0,007mH/911A	0,007	911	400	360	270	365	310	140	4x(11x15)	54,5	C
ED3dU-0,005mH/1129A	0,005	1129	500	420	255	420	370	141	4x(11x15)	56,2	C
ED3dU-0,005mH/1140A	0,005	1140	560	420	255	420	370	141	4x(11x15)	56,2	C
ED3dU-0,004mH/1426A	0,004	1426	630	420	255	420	370	141	4x(11x15)	58,1	C

Примечания:

Производитель оставляет за собой право введения изменений, связанных с непрерывным процессом усовершенствования изделий.
По предварительному согласованию возможным является исполнение дросселей в иной версии



ED/2011/VI/09

Производитель: ELHAND TRANSFORMATORY

42-700 Lubliniec, ul. PCK 22

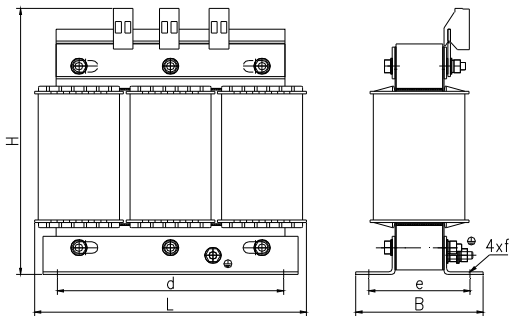
tel.: (34) 353 17 10, (34) 351 32 20, fax: (34) 356 40 03

<http://www.elhand.pl> e-mail: info@elhand.pl

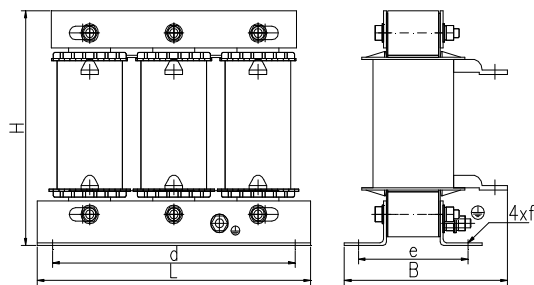


Трехфазные защитные дроссели для фильтрации высших гармоник в цепях компенсации реактивной мощности $p=7\%$ (номинальное напряжение батареи 440V)

**ED3F-
..*/400/**



Исполнение А



Исполнение В

Технические данные:

Исполнение	дроссели изготавливаются согласно нормам: EN/IEC 61558-2-20; EN/IEC 60938
Ном. напряж. батареи	440 В
Ном. напряж. сети	400 В
Частота	50 Гц
Коэффициент сглаживания [p]	7% ($f_r=189\text{Гц}$)
Класс изоляции	F(155°C) - стандартно
Температура окружающей среды	40°C
Климатическое исполнение / окружающей среды	C1/E0 - материковое исполнение C2/E1 - морское исполнение
Степень защиты	ИП 00
Магнитная линейность	$I_{LIN}=1,15 \cdot I_n$
Тепловой ток	$1,06 \times I_n$

Трехфазные защитные дроссели ED3F защищают батареи статических конденсаторов от перегрузки токами высших гармоник. Вместе с емкостью конденсаторов они образуют резонансные контуры, ограничивающие амплитуды токов высших гармоник. Возможно исполнение дросселей с отводами, заканчивающимися клеммами под винт, кабельными клеммами либо токовыми шинами. В дросселях можно дополнительно устанавливать датчики температуры.

Q_{LC} - номинальная реактивная мощность системы LC (дроссель - конденсатор)

U_C - номинальное напряжение батареи

U_{LC} - номинальное напряжение питания системы LC

L_N - номинальная индуктивность защитного дросселя

P - коэффициент сглаживания

I_N - номинальный ток системы LC

Q_C - номинальная реактивная мощность батареи

Для номинального напряжения батареи 440В

Тип дросселя [$Q_{LC}/U_{LC}/p$ Q_C/U_C]	Мощность батареи [кВАр]	L_N [мГн]	I_N [А]	L [мм]	B [мм]	H [мм]	d [мм]	e [мм]	f [мм]	Масса [кг]	Исполнение
ED3F-2,2/400/7-2,5/440	2,5	17,25	3,2	125	71	141	100	55	5x8	2,3	A
ED3F-4,4/400/7-5/440	5	8,63	6,4	155	77	160	130	57	8x12	3,2	A
ED3F-8,9/400/7-10/440	10	4,31	12,8	195	92	190	173	72	8x11	5,7	A
ED3F-11,1/400/7-12,5/440	12,5	3,45	16	195	102	190	173	82	8x11	7,3	A
ED3F-13,3/400/7-15/440	15	2,88	19,2	195	112	190	173	92	8x11	8,4	A
ED3F-17,8/400/7-20/440	20	2,16	25,7	208	98	210	173	78	8x11	9	A
ED3F-22,2/400/7-25/440	25	1,73	32,1	208	140	185	173	85	8x11	11,2	B
ED3F-26,6/400/7-30/440	30	1,44	38,5	240	155	210	198	95	11x29	13,2	B
ED3F-35,5/400/7-40/440	40	1,08	51,3	240	160	210	198	115	11x29	19,2	B
ED3F-44,4/400/7-50/440	50	0,86	64,1	240	175	210	198	129	11x29	22,2	B
ED3F-53,3/400/7-60/440	60	0,72	77	261	165	230	198	126	11x29	28	B
ED3F-66,6/400/7-75/440	75	0,58	96,2	300	180	270	240	133	11x15	32	B
ED3F-88,8/400/7-100/440	100	0,43	128,3	300	200	270	240	160	11x15	43	B

Примечания:

Производитель оставляет за собой право введения изменений, связанных с непрерывным процессом совершенствования изделий. По предварительному согласованию возможным является исполнение дросселей в иной версии. Для климатического/окружающей среды исполнения C2/E1 в обозначении следует подать дополнительно букву "M"

Производитель: **ELHAND TRANSFORMATORY**

42-700 Lubliniec, ul. PCK 22

tel.: (34) 353 17 10, (34) 351 32 20, fax: (34) 356 40 03

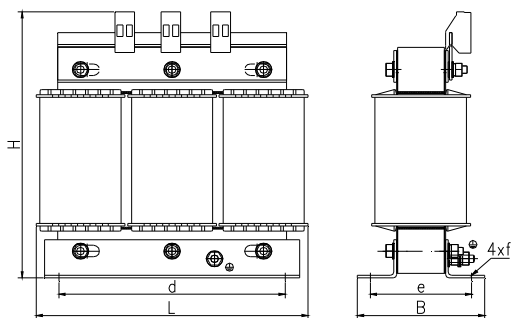
<http://www.elhand.pl> e-mail: info@elhand.pl



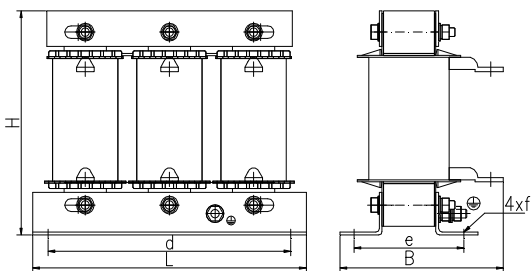
ED/2011/VI/10

**ED3F-
..*/400/7**

**Трехфазные защитные дроссели для фильтрации высших гармоник
в цепях компенсации реактивной мощности $p=7\%$
(номинальное напряжение батареи 480V)**



Исполнение А



Исполнение В

Технические данные:

Исполнение	дроссели изготавливаются согласно нормам: EN/IEC 61558-2-20; EN/IEC
Ном. напря. батареи	480 В
Ном. напря. сети	400 В
Частота	50 Гц
Коэффициент сглаживания [p]	7% ($f_r=189\text{Гц}$)
Класс изоляции	F(155°C) - стандартно
Температура окружающей среды	40°C
Климатическое исполнение / окружающей среды	C1/E0 - материковое исполнение C2/E1 - морское исполнение
Степень защиты	IP 00
Магнитная линейность	$I_{LIN}=1,15 \cdot I_n$
Тепловой ток	$1,06 \times I_n$

Трехфазные защитные дроссели ED3F защищают батареи статических конденсаторов от перегрузки токами высших гармоник. Вместе с емкостью конденсаторов они образуют резонансные контуры, ограничивающие амплитуды токов высших гармоник.

Возможно исполнение дросселей с отводами, заканчивающимися клеммами под винт, кабельными клеммами либо токовыми шинами.

В дросселях можно дополнительно устанавливать датчики температуры.

Q_{LC} - номинальная реактивная мощность системы LC
(дроссель - конденсатор)

U_C - номинальное напряжение батареи

U_{LC} - номинальное напряжение питания системы LC

L_N - номинальная индуктивность защитного дросселя

P - коэффициент сглаживания

I_N - номинальный ток системы LC

Q_C - номинальная реактивная мощность батареи

Для номинального напряжения батареи 480В

Тип дросселя [QLC/ULC/p QC/UC]	Мощность батареи [кВАр]	L_N [мГн]	I_N [А]	L [мм]	B [мм]	H [мм]	d [мм]	e [мм]	f [мм]	Масса [кг]	Исполнение
ED3F-1,9/400/7-2,5/480	2,5	20,53	2,7	125	61	141	100	45	5x8	1,7	А
ED3F-3,7/400/7-5/480	5	10,27	5,4	125	71	141	100	55	5x8	2,6	А
ED3F-7,5/400/7-10/480	10	5,13	10,8	155	92	160	130	72	8x12	5,2	А
ED3F-9,3/400/7-12,5/480	12,5	4,11	13,5	195	92	190	173	72	8x11	5,8	А
ED3F-11,2/400/7-15/480	15	3,42	16,2	195	92	190	173	72	8x11	6	А
ED3F-14,9/400/7-20/480	20	2,57	21,6	195	112	190	173	92	8x11	9	А
ED3F-18,7/400/7-25/480	25	2,05	26,9	208	130	185	173	78	8x11	9,5	В
ED3F-22,4/400/7-30/480	30	1,71	32,3	208	150	185	173	95	8x11	13	В
ED3F-29,9/400/7-40/480	40	1,28	43,1	240	150	210	198	105	11x29	15,7	В
ED3F-37,3/400/7-50/480	50	1,03	53,9	240	165	210	198	120	11x29	21,1	В
ED3F-44,8/400/7-60/480	60	0,86	64,7	261	165	230	198	126	11x29	24,8	В
ED3F-56/400/7-75/480	75	0,68	80,8	300	180	270	240	133	11x15	29,5	В
ED3F-74,7/400/7-100/480	100	0,51	107,8	300	200	270	240	160	11x15	41,4	В

Примечания:

Производитель оставляет за собой право введения изменений, связанных с непрерывным процессом усовершенствования изделий.

По предварительному согласованию возможным является исполнение дросселей в иной версии

Для климатического/окружающей среды исполнения C2/E1 в обозначении следует добавить дополнительно букву "М"



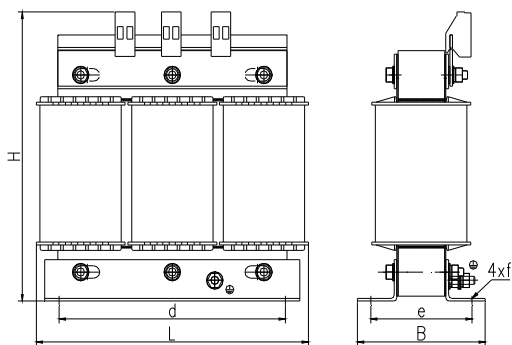
ED/2011/VI/11

Производитель: **ELHAND TRANSFORMATORY**

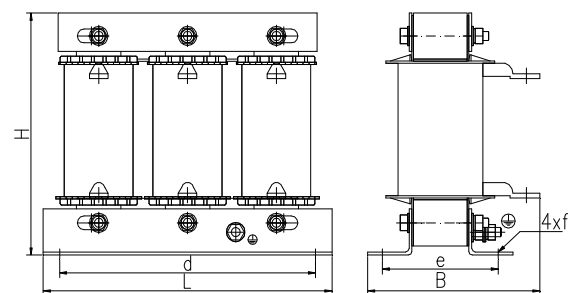
42-700 Lubliniec, ul. PCK 22

tel.: (34) 353 17 10, (34) 351 32 20, fax: (34) 356 40 03

<http://www.elhand.pl> e-mail: info@elhand.pl



Исполнение А



Исполнение В

Технические данные:	
Исполнение	дроссели изготавливаются согласно нормам: EN/IEC 61558-2-20; EN/IEC 60938
Ном. напря. батареи	480 В
Ном. напря. сети	400 В
Частота	50 Гц
Коэффициент сглаживания [p]	14% ($f_r=134$ Гц)
Класс изоляции	F(155°C) - стандартно
Температура окружающей среды	40°C
Климатическое исполнение / окружающей среды	C1/E0 - материковое исполнение C2/E1 - морское исполнение
Степень защиты	ИП 00
Магнитная линейность	$I_{LIN}=1,15 \cdot I_n$
Тепловой ток	$1,06 \times I_n$

Трехфазные защитные дроссели ED3F защищают батареи статических конденсаторов от перегрузки токами высших гармоник. Вместе с емкостью конденсаторов они образуют резонансные контуры, ограничивающие амплитуды токов высших гармоник. Возможно исполнение дросселей с отводами, заканчивающимися клеммами под винт, кабельными клеммами либо токовыми шинами. В дросселях можно дополнительно устанавливать датчики температуры.

Q_{LC} - номинальная реактивная мощность системы LC
(дроссель конденсатор)

U_C - номинальное напряжение батареи

U_{LC} - номинальное напряжение питания системы LC

L_N - номинальная индуктивность защитного дросселя

P - коэффициент сглаживания

I_N - номинальный ток системы LC

Q_C - номинальная реактивная мощность батареи

Для номинального напряжения батареи 480В

Тип дросселя [$Q_{LC}/U_{LC}/p$ Q_C/U_C]	Мощность батареи [кВАр]	L_N [мГн]	I_N [А]	L [мм]	B [мм]	H [мм]	d [мм]	e [мм]	f [мм]	Масса [кг]	Исполне ние
ED3F-2,0/400/14-2,5/480	2,5	41,07	2,9	155	77	160	130	57	8x12	3,2	A
ED3F-4,0/400/14-5/480	5	20,53	5,8	155	92	160	130	72	8x12	5,3	A
ED3F-8,1/400/14-10/480	10	10,27	11,7	208	98	210	173	78	8x11	9,2	A
ED3F-10,1/400/14-12,5/480	12,5	8,21	14,6	208	105	210	173	85	8x11	10,8	A
ED3F-12,1/400/14-15/480	15	6,84	17,5	240	121	230	198	95	11x29	13	A
ED3F-16,1/400/14-20/480	20	5,13	23,3	240	141	230	198	115	11x29	18,2	A
ED3F-20,2/400/14-25/480	25	4,11	29,1	240	175	210	198	129	11x29	22,5	B
ED3F-24,2/400/14-30/480	30	3,42	35	300	170	270	240	120	11x15	25,2	B
ED3F-32,3/400/14-40/480	40	2,57	46,6	300	180	270	240	133	11x15	33,1	B
ED3F-40,4/400/14-50/480	50	2,05	58,3	300	190	270	240	145	11x15	39,5	B
ED3F-48,4/400/14-60/480	60	1,71	69,9	340	175	310	300	131	11x21	45,7	B
ED3F-64,6/400/14-80/480	80	1,28	93,2	340	210	310	300	161	11x21	63,8	B
ED3F-80,7/400/14-100/480	100	1,03	117	420	220	420	370	166	11x15	83,5	B

Примечания:

Производитель оставляет за собой право введения изменений, связанных с непрерывным процессом совершенствования изделий.
По предварительному согласованию возможным является исполнение дросселей в иной версии
Для климатического/окружающей среды исполнения C2/E1 в обозначении следует подать дополнительно букву "M"

Производитель: **ELHAND TRANSFORMATORY**

42-700 Lubliniec, ul. PCK 22

tel.: (34) 353 17 10, (34) 351 32 20, fax: (34) 356 40 03

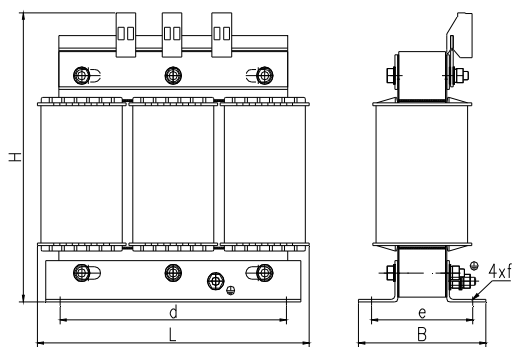
<http://www.elhand.pl> e-mail: info@elhand.pl



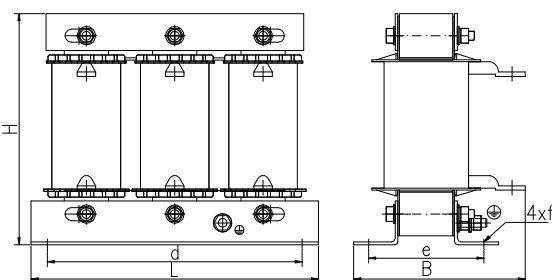
ED/2011/VI/12

**ED3F-
..*/400/**

Трехфазные защитные дроссели для фильтрации высших гармоник в цепях компенсации реактивной мощности $p=14\%$ (номинальное напряжение батареи 525V)



Исполнение А



Исполнение В

Технические данные:	
Исполнение	дроссели изготавливаются согласно нормам: EN/IEC 61558-2-20; EN/IEC 60938
Ном. напря. батареи	525 В
Ном. напря. сети	400 В
Частота	50 Гц
Коэффициент сглаживания [p]	14% ($f_r=134$ Гц)
Класс изоляции	F(155°C) - стандартно
Температура окружающей среды	40°C
Климатическое исполнение / окружающей среды	C1/E0 - материковое исполнение C2/E1 - морское исполнение
Степень защиты	IP 00
Магнитная линейность	$I_{LIN}=1,15 \cdot I_n$
Тепловой ток	$1,06 \times I_n$

Трехфазные защитные дроссели ED3F защищают батареи статических конденсаторов от перегрузки токами высших гармоник. Вместе с емкостью конденсаторов они образуют резонансные контуры, ограничивающие амплитуды токов высших гармоник.

Возможно исполнение дросселей с отводами, заканчивающимися клеммами под винт, кабельными клеммами либо токовыми шинами. В дросселях можно дополнительно устанавливать датчики температуры.

Q_{LC} - номинальная реактивная мощность системы LC (дроссель конденсатор)

U_C - номинальное напряжение батареи

U_{LC} - номинальное напряжение питания системы LC

L_N - номинальная индуктивность защитного дросселя

P - коэффициент сглаживания

I_N - номинальный ток системы LC

Q_C - номинальная реактивная мощность батареи

Для номинального напряжения батареи 525V

Тип дросселя [QLC/ULC/p QC/UC]	Мощность батареи [кВАр]	L_N [мГн]	I_N [А]	L [мм]	B [мм]	H [мм]	d [мм]	e [мм]	f [мм]	Масса [кг]	Исполнение
ED3F-1,7/400/14-2,5/525	2,5	49,13	2,4	125	71	141	100	55	5x8	2,6	A
ED3F-3,4/400/14-5/525	5	24,57	4,9	155	92	160	130	72	8x12	5,4	A
ED3F-6,7/400/14-10/525	10	12,28	9,7	195	102	190	173	82	8x11	7,9	A
ED3F-8,4/400/14-12,5/525	12,5	9,83	13,5	208	98	210	173	78	8x11	9,5	A
ED3F-10,1/400/14-15/525	15	8,19	14,6	208	105	210	173	85	8x11	11,3	A
ED3F-13,5/400/14-20/525	20	6,14	19,5	240	131	230	198	105	11x2	16	A
ED3F-16,9/400/14-25/525	25	4,91	24,4	240	146	230	198	120	11x2	20	A
ED3F-20,2/400/14-30/525	30	4,09	29,2	240	175	210	198	129	11x2	23,4	B
ED3F-27/400/14-40/525	40	3,07	39	300	170	270	240	120	11x1	27,5	B
ED3F-33,7/400/14-50/525	50	2,46	48,7	300	190	270	240	145	11x1	38,2	B
ED3F-40,5/400/14-60/525	60	2,05	58,5	300	200	270	240	160	11x1	45,4	B
ED3F-50,6/400/14-80/525	80	1,64	73,1	340	200	310	300	146	11x2	53,8	B
ED3F-67,5/400/14-100/525	100	1,23	97,4	420	190	420	370	141	11x1	65,8	B

Примечания:

Производитель оставляет за собой право введения изменений, связанных с непрерывным процессом совершенствования изделий.

По предварительному согласованию возможным является исполнение дросселей в иной версии

Для климатического/окружающей среды исполнения C2/E1 в обозначении следует добавить дополнительно букву "M"



ED/2011/VI/13

Производитель: **ELHAND TRANSFORMATORY**

42-700 Lubliniec, ul. PCK 22

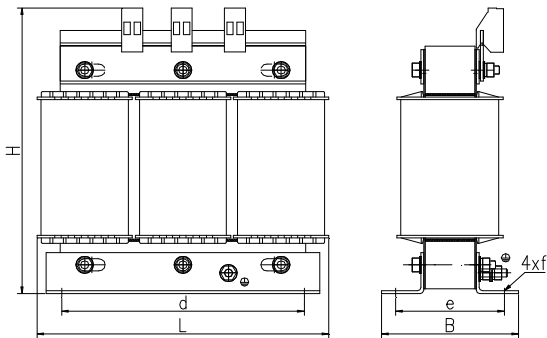
tel.: (34) 353 17 10, (34) 351 32 20, fax: (34) 356 40 03

http://www.elhand.pl e-mail: info@elhand.pl

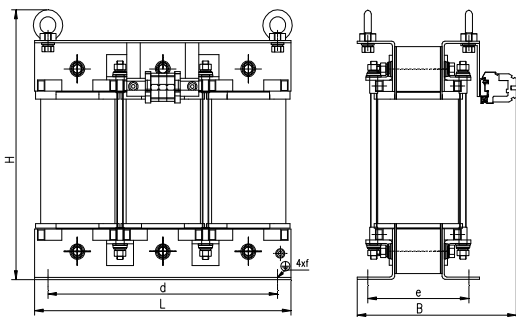


**Трёхфазные компенсационные дроссели
для выравнивания потребляемой емкостной мощности**

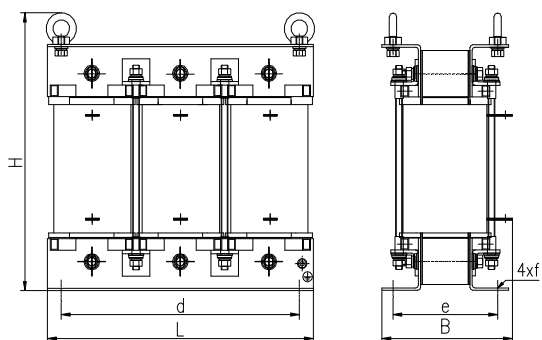
ED3K



Исполнение А



Исполнение В



Исполнение В

Технические данные:	
Исполнение	дроссели изготавливаются согласно нормам: EN/IEC 60289
Выходная мощность	2 - 100 кВАр
Ном. напряжение	400В
Частота	50 Гц
Степень защиты	ИП 00
Класс изоляции	F(155°C) - стандартно
Температура окружающей среды	40°C
Климатическое исполнение / окружающей среды	C1/E0 - материковое исполнение C2/E1 - морское исполнение
Токовые клеммы	винтовые зажимы или кабельные наконечники
Крепеж	при помощи крепёжных уголков
Тепловая защита	стандартно биметаллический выключатель

Трёхфазные компенсационные дроссели предназначены для применения в цепях компенсации потребляемой емкостной мощности, являющейся следствием работы синхронных двигателей, а также разветвленных кабельных сетей низкого напряжения и среднего напряжения при их неполной нагрузке. В нижеприведенной таблице указаны типы дросселей, производимых фирмой ELHAND TRANSFORMATORY для наиболее часто встречающихся цепей компенсации мощности. По заказу можем изготавливать дроссели различных мощностей, с разными питающими напряжениями и содержанием гармоник. Дроссель следует прикрепить к основе с использованием изоляторов.

Примечания:

Производитель оставляет за собой право введения изменений, связанных с непрерывным процессом усовершенствования изделий. По предварительному согласованию возможным является исполнение дросселей в иной версии. Для климатического/окружающей среды исполнения C2/E1 в обозначении следует подать дополнительно букву "M"

Производитель: **ELHAND TRANSFORMATORY**
42-700 Lubliniec, ul. PCK 22
tel.: (34) 353 17 10, (34) 351 32 20, fax: (34) 356 40 03
<http://www.elhand.pl> e-mail: info@elhand.pl



ED/2011/VI/14

ED3K**Трехфазные компенсационные дроссели
для выравнивания потребляемой емкостной мощности**
Технические данные трехфазных компенсационных дросселей

Мощность [кВАр]	Тип дросселя	Индуктивность [мГн]	Ток [А]	L [мм]	B [мм]	H [мм]	d [мм]	e [мм]	f [мм]	Масса [кг]	Испол нение
2	ED3K – 2/400	255	2,9	240	121	227	198	95	11 x 29	12	A
2,5	ED3K – 2,5/400	204	3,6	240	121	227	198	95	11 x 29	14	A
3,75	ED3K –	136	5,4	240	141	227	198	115	11 x 29	21	A
5	ED3K – 5/400	102	7,2	261	140	245	198	114	11 x 29	27	A
10	ED3K – 10/400	50,9	14,4	300	258	280	240	160	11 x 15	47	A
15	ED3K – 15/400	34,0	21,7	360	245	330	310	140	11 x 15	61	B
20	ED3K – 20/400	25,5	28,9	360	247	330	370	166	11 x 15	88	B
25	ED3K – 25/400	20,4	36,1	480	287	440	430	188	13 x 18	108	B
30	ED3K – 30/400	17,0	43,3	480	330	440	430	208	13 x 18	128	B
40	ED3K – 40/400	12,7	57,7	480	351	440	430	238	13 x 18	153	B
50	ED3K – 50/400	10,2	72,2	540	365	550	490	248	13 x 18	165	B
60	ED3K – 60/400	8,49	86,6	540	385	550	490	268	13 x 18	185	B
80	ED3K – 80/400	6,37	116	540	405	550	490	288	13 x 18	276	B
100	ED3K – 100/400	5,09	144	690	408	615	590	238	13 x 18	327	C

Примечания:

Производитель оставляет за собой право введения изменений, связанных с непрерывным процессом совершенствования изделий.

По предварительному согласованию возможным является исполнение дросселей в иной версии

Для климатического/окружающей среды исполнения C2/E1 в обозначении следует подать дополнительно букву "M"

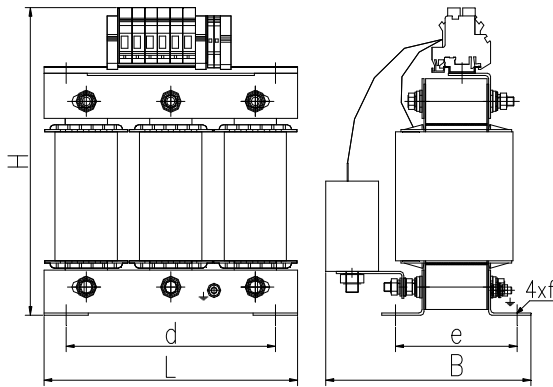


ED/2011/VI/14

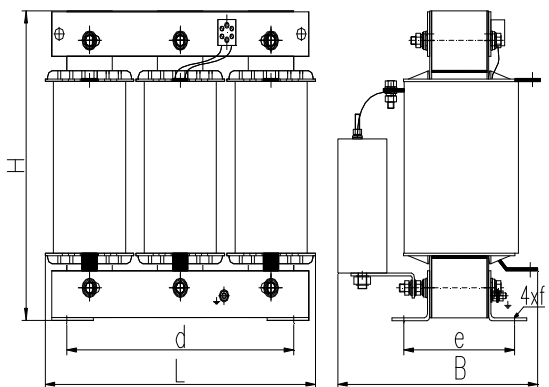
Производитель: **ELHAND TRANSFORMATORY****42-700 Lubliniec, ul. PCK 22**

tel.: (34) 353 17 10, (34) 351 32 20, fax: (34) 356 40 03

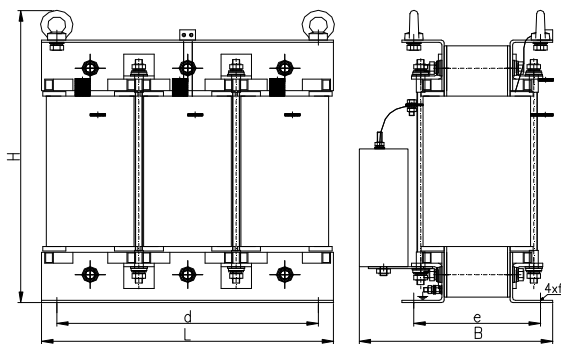
<http://www.elhand.pl> e-mail: info@elhand.pl



Исполнение А



Исполнение В



Исполнение С

Технические данные:

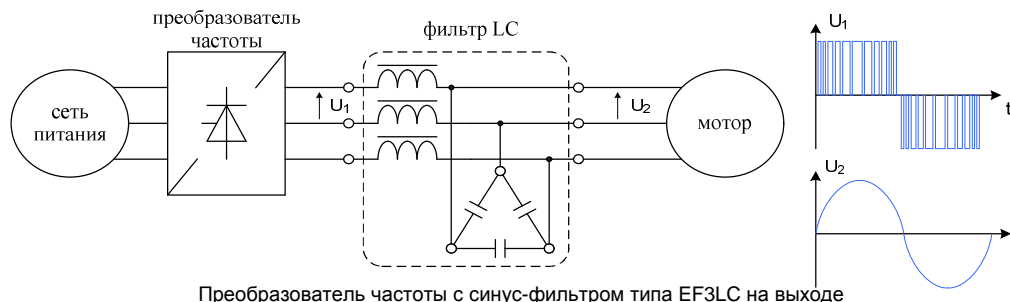
Исполнение	Фильтры LC изготавливаются согласно нормам: EN/IEC 60289; EN/IEC 61558-2-20
Класс изоляции	F(155°C) - стандартно
Температура окружающей среды	40°C
Климатическое исполнение / окружающей среды	C1/E0 - материковое исполнение C2/E1 - морское исполнение
Номинальная частота	50 Гц
Частота ШИМ	≥ 4 кГц
Номинальное напряжение	$U_n=400$ В
Содержание высших гармоник THDu в выходном напряжении	$\leq 5\%$
Перегрузки	110% I_n
Допустимые перегрузки по току	150% I_n 1 мин 200% I_n 0,5 мин
Напр. короткого замыкания	8 %
Степень защиты	IP 00
Токовые клеммы	винтовые зажимы, кабельные наконечники или медные шины
Крепеж	при помощи крепежных уголков

Синус фильтры EF3LC применяются с целью защиты изоляции мотора, повышения их срока службы и уменьшения уровня шума мотора, который получает питание от преобразователя частоты. Синус фильтры устанавливаются на выходе преобразователя и изменяют форму выходного напряжения, сформированного посредством ШИМ на синусоидальную, устраняя высшие гармоники, которые создают дополнительные потери в кабельной линии и в двигателе. Использование синус фильтра позволяет применять незранированные моторные кабели значительной длины.

Возможно исполнение синус фильтров с отводами, заканчивающимися клеммами под винт, кабельными клеммами или токовыми шинами в зависимости от величины номинального тока.

Очень важно правильное включение синус фильтра, потому что непосредственное подключение конденсатора к выходу преобразователя может привести к его повреждению.

По предварительному согласованию возможно исполнение фильтров с другими параметрами, отличными от приведенных в таблице.



Преобразователь частоты с синус-фильтром типа EF3LC на выходе

Примечания:

Производитель оставляет за собой право вносить изменения, связанные с непрерывным процессом усовершенствования изделий. По предварительному согласованию возможно изготовление синус фильтров в ином исполнении. Для климатического/окружающей среды исполнения C2/E1 в обозначении следует добавить букву "М"

Производитель: **ELHAND TRANSFORMATORY**
42-700 Lubliniec, ul. PCK 22
tel.: (34) 353 17 10, (34) 351 32 20, fax: (34) 356 40 03
<http://www.elhand.pl> e-mail: info@elhand.pl



EF3LC**Синус фильтры типа LC для преобразователей частоты
любых производителей**
Технические данные трехфазных фильтров EF3LC

№	Тип фильтра	Индукт. [мГн]	Ток [А]	L [мм]	B [мм]	H [мм]	d [мм]	e [мм]	f [мм]	Масса [кг]	Исполн.
1.	EF3LC-17/3	17	3	155	135	160	100	55	5x8	2,5	A
2.	EF3LC-12,5/4	12,5	4	155	135	185	130	57	8x11	3	A
3.	EF3LC-8,5/6	8,5	6	155	125	185	130	57	8x11	3,5	A
4.	EF3LC-6,5/8	6,5	8	155	140	185	130	72	8x11	5	A
5.	EF3LC-5,5/10	5,5	10	195	125	220	173	72	8x11	6	A
6.	EF3LC-4,0/15	4,0	15	195	160	220	173	92	8x11	10	A
7.	EF3LC-3,0/20	3,0	20	208	160	240	173	85	8x11	13	A
8.	EF3LC-2,1/28	2,1	28	240	180	275	198	95	11x29	15	A
9.	EF3LC-1,75/34	1,75	34	240	200	275	198	115	11x29	22	A
10.	EF3LC-1,5/40	1,5	40	240	210	275	198	120	11x29	25	A
11.	EF3LC-1,1/54	1,1	54	240	220	275	198	129	11x29	27	A
12.	EF3LC-0,9/66	0,9	66	261	240	300	198	126	11x29	32	A
13.	EF3LC-0,75/80	0,75	80	300	240	340	240	133	11x15	38	A
14.	EF3LC-0,6/100	0,6	100	300	270	255	240	160	11x15	54	A
15.	EF3LC-0,55/110	0,55	110	300	280	355	240	171	11x15	59	A
16.	EF3LC-0,45/140	0,45	140	340	270	315	300	146	11x21	64	B
17.	EF3LC-0,4/160	0,40	160	340	300	315	300	161	11x21	73	B
18.	EF3LC-0,32/200	0,32	200	420	315	420	370	186	11x15	110	C
19.	EF3LC-0,27/240	0,27	240	480	310	495	430	198	13x18	122	C
20.	EF3LC-0,22/290	0,22	290	480	320	520	430	208	13x18	146	C
21.	EF3LC-0,18/360	0,18	360	480	345	520	430	218	13x18	162	C
22.	EF3LC-0,14/450	0,14	450	540	400	545	490	248	13x18	210	C
23.	EF3LC-0,12/570	0,12	570	540	410	605	490	248	13x18	235	C

Примечания:

Производитель оставляет за собой право введения изменений, связанных с непрерывным процессом совершенствования изделий.

По предварительному согласованию возможным является исполнение фильтров в иной версии

Для климатического/окружающей среды исполнения C2/E1 в обозначении следует подать дополнительно букву "M"



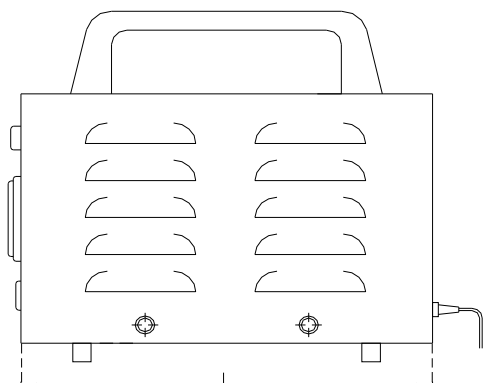
EF/2011/VI/02

Производитель: **ELHAND TRANSFORMATORY**

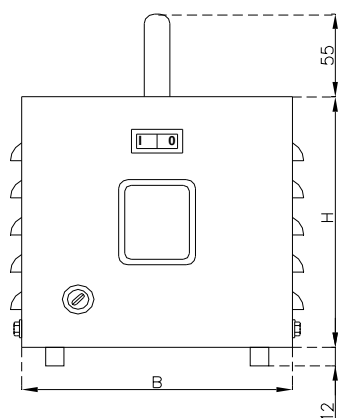
42-700 Lubliniec, ul. PCK 22

tel.: (34) 353 17 10, (34) 351 32 20, fax: (34) 356 40 03

<http://www.elhand.pl> e-mail: info@elhand.pl



Технические данные:	
Степень защиты	ИП 23
Цвет	Стандартно - RAL 7032. После предварительного согласования возможно изготовление кожуха другого цвета.



Корпуса EO предназначены для монтажа однофазных трансформаторов мощностью до 1 кВА. Изготовлены из листовой стали, предохраняемой от коррозии порошковой краской. Стандартно корпуса покрашены в расцветке RAL 7032. В этих корпусах в торцевой стенке вставлены: розетка, выключатель и плавкий предохранитель. На противоположной стороне выведен соединяющий кабель длиной 2м с вилкой UNI-SCHUKO 250V/16A. Стандартно корпуса такого типа используются для монтажа трансформаторов безопасного напряжения.

Технические данные портативных кожухов типа EO 23

Тип кожуха	Диапазон мощностей от - до кВА	L [мм]	B [мм]	H [мм]	Масса [кг]
EO23 - 105	0,05 - 0,25	180	140	150	1,6
EO23 - 120	0,32 - 0,50	190	160	150	2,2
EO23 - 150	0,63 - 1,00	220	180	190	2,9

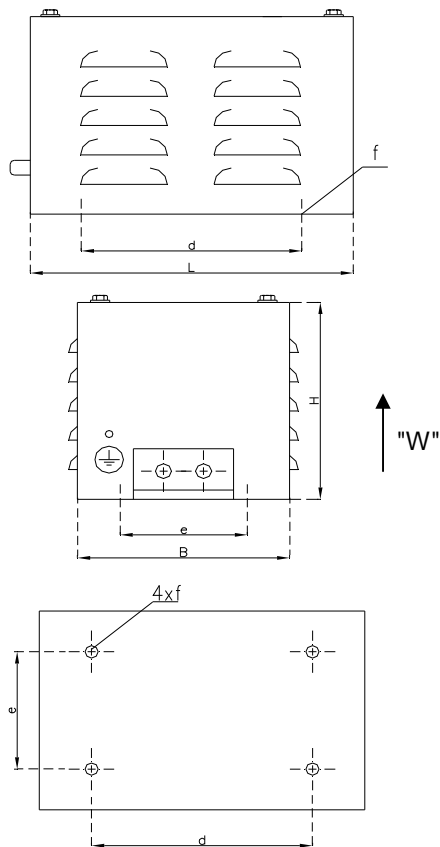
Примечания:

Производитель оставляет за собой право введения изменений, связанных с непрерывным процессом совершенствования изделий.
По предварительному согласованию возможным является исполнение дросселей в иной версии
Для климатического исполнения/окружающей среды С2/Е2 в обозначении следует добавить дополнительно букву "М"

Производитель: **ELHAND TRANSFORMATORY**
42-700 Lubliniec, ul. PCK 22
tel.: (34) 353 17 10, (34) 351 32 20, fax: (34) 356 40 03
<http://www.elhand.pl> e-mail: info@elhand.pl



EO/2011/V/01



Вид "W" Размещение монтажных отверстий

Технические данные:

Степень защиты	ИП 23
Цвет	Стандартно - RAL 7032. После предварительного согласования возможно изготовление кожуха другого цвета
Вывод проводов	Провода стандартно выведены через сальниковые уплотнения из пластмассы установленные в задней стенке

Кожухи LG1-23 предназначены для установки сухих однофазных трансформаторов с мощностью до 12 кВА. Изготовлены из листовой стали, предохраняемой от коррозии порошковой краской. Соответствующее направление вентиляционных отверстий обеспечивает степень защиты ИП23 при монтаже корпусов на горизонтальных поверхностях. Трансформаторы могут быть также оснащены элементами сигнализирующими рабочие режимы, соединительными гнездами и элементами, защищающими трансформатор от перегрузок.

Табель 1. - Кожухи однофазных трансформаторов типа ET1S и ET1o исполнение EI

Тип кожуха	Диапазон от - до кВА	L [мм]	B [мм]	H [мм]	d [мм]	e [мм]	f [мм]	Масса [кг]
LG1-23 - 105	0,05 - 0,25	160	140	140	135	115	7	1,2
LG1-23 - 120	0,32 - 0,50	190	160	160	165	135	7	1,8
LG1-23 - 150	0,63 - 1,00	220	180	200	195	155	7	2,7
LG1-23 - 174	1,00 - 1,60	250	220	210	225	195	7	3,5
LG1-23 - 192	2,00 - 3,00	300	260	250	275	235	9	4,5

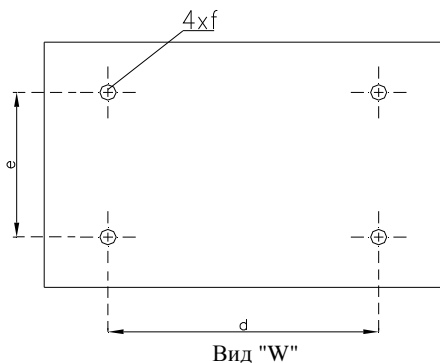
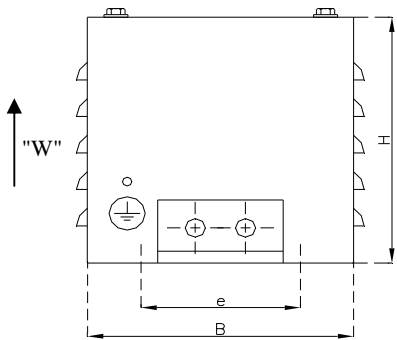
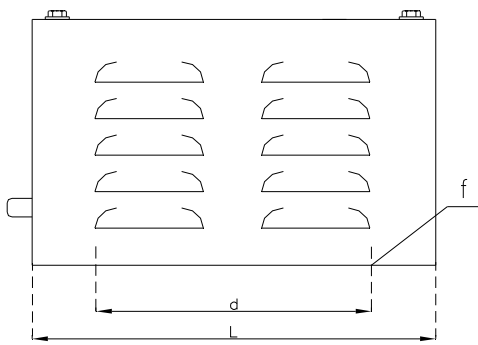
Табель 2. - Кожухи однофазных трансформаторов типа ET1S и ET1o исполнение UI

Тип кожуха	Диапазон от - до кВА	L [мм]	B [мм]	H [мм]	d [мм]	e [мм]	f [мм]	Масса [кг]
LG1-23 - 200S *	1,50 - 2,50	250	220	300	210	180	9	5,9
LG1-23 - 200L *	1,50 - 2,50	350	220	230	310	180	9	6,9
LG1-23 - 250S *	2,00 - 4,00	320	260	340	280	210	9	7,9
LG1-23 - 250L *	2,00 - 4,00	390	260	250	350	220	9	9
LG1-23 - 300S *	4,00 - 6,30	320	300	390	250	260	9	10
LG1-23 - 300L *	4,00 - 6,30	450	290	250	380	250	9	11
LG1-23 - 350S *	6,30 - 12,0	400	350	440	330	310	9	14
LG1-23 - 350L *	6,30 - 12,0	500	340	310	430	300	9	14,3

*) S - для трансформатора вертикального исполнения
L - для трансформатора горизонтального исполнения

Примечания:

Диапазоны мощности, соответствующие данным типам кожухов, взаимно накладываются, в связи с большим разнообразием размеров самых трансформаторов в зависимости от конкретных технических данных (напряжения, номинальные токи, тип приемника).
Производитель оставляет за собой право введения изменений, связанных с непрерывным процессом усовершенствования изделий.
После предварительного согласования возможно изготовление кожуха с размерами, отличающимися от приведенных в таблице.



Вид "W"
Размещение монтажных отверстий

Технические данные:

Степень защиты	ИП 23
Цвет	Стандартно - RAL 7032. После предварительного согласования возможно изготовление кожуха другого цвета
Вывод проводов	Провода стандартно выведены через сальниковые уплотнения из пластмассы установленные в задней стенке

Кожухи LG3-23 предназначены для установки сухих трехфазных трансформаторов с мощностью до 16 кВА. Изготовлены из листовой стали, предохраняемой от коррозии порошковой краской. Соответствующее направление вентиляционных отверстий обеспечивает степень защиты ИП23 при монтаже корпусов на горизонтальных поверхностях. Трансформаторы могут быть также оснащены элементами сигнализирующими рабочие режимы, соединительными гнездами и элементами, защищающими трансформатор от перегрузок.

Кожухи трехфазных трансформаторов типа ET3S и ET3o

Тип кожуха	Диапазон от - до кВА	L [мм]	B [мм]	H [мм]	d [мм]	e [мм]	f [мм]	Масса [кг]
LG3-23 - 150S *	до 0,9	200	220	220	160	180	9	4,3
LG3-23 - 150L *	до 0,9	240	220	160	200	180	9	4,1
LG3-23 - 200S *	1,00 - 2,50	250	320	300	210	280	9	7,2
LG3-23 - 200L *	1,00 - 2,50	350	340	230	310	300	9	9,2
LG3-23 - 250S *	2,00 - 5,00	320	350	340	250	310	9	10,3
LG3-23 - 250L *	2,00 - 5,00	390	380	250	320	340	9	10,7
LG3-23 - 300S *	4,00 - 10,0	320	420	390	250	380	9	13,1
LG3-23 - 300L *	4,00 - 10,0	450	460	250	380	420	9	13,4
LG3-23 - 350S *	7,50 - 16,0	400	480	440	330	440	9	17,9
LG3-23 - 350L *	7,50 - 16,0	500	520	310	430	480	9	17,8

*) S - для трансформатора вертикального исполнения
L - для трансформатора горизонтального исполнения

Примечания:

Диапазоны мощности, соответствующие данным типам кожухов, взаимно накладываются, в связи с большим разнообразием размеров самых трансформаторов в зависимости от конкретных технических данных (напряжения, номинальные токи, тип приемника).
Производитель оставляет за собой право введения изменений, связанных с непрерывным процессом усовершенствования изделий.
После предварительного согласования возможно изготовление кожуха с размерами, отличающимися от приведённых в таблице.

Производитель: **ELHAND TRANSFORMATORY**

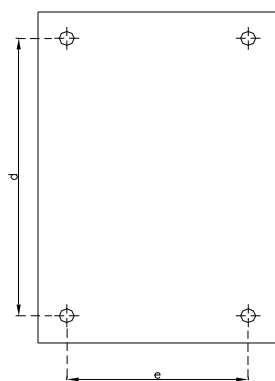
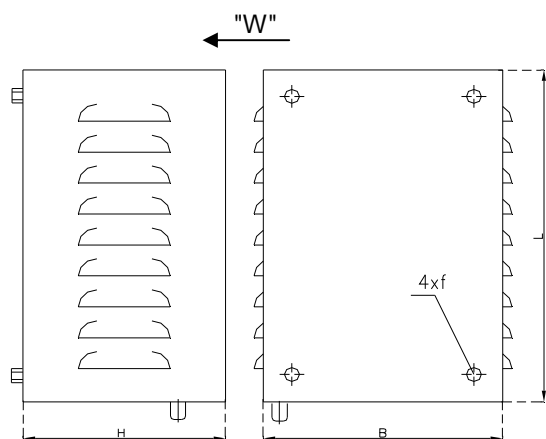
42-700 Lubliniec, ul. PCK 22

tel.: (34) 353 17 10, (34) 351 32 20, fax: (34) 356 40 03

<http://www.elhand.pl> e-mail: info@elhand.pl



EO/2011/VI/03



Вид "W"
Размещение монтажных отверстий

Технические данные:	
Степень защиты	ИП 23
Цвет	Стандартно - RAL 7032. После предварительного согласования возможно изготовление кожуха другого цвета.
Вывод проводов	Провода стандартно выведены через сальниковые уплотнения из пластмассы установленные в нижней стенке

Кожухи WG1-23 и WG3-23 предназначены для установки сухих однофазных и трехфазных трансформаторов мощностью до 8 кВА. Кожухи изготовлены из листовой стали, предохраняемой от коррозии порошковой краской. Соответствующее направление вентиляционных отверстий обеспечивает степень защиты ИП23 при монтаже корпусов на вертикальных поверхностях. Трансформаторы могут быть также оснащены элементами сигнализирующими рабочие режимы, присоединительными гнездами и элементами, защищающими трансформатор от перегрузок.

Табель 1. -Кожухи однофазных трансформаторов типа ET1S и ET1o исполнение EI

Тип кожуха	Диапазон мощности от - до кВА	L [мм]	B [мм]	H [мм]	d [мм]	e [мм]	f [мм]	Масса [кг]
WG1-23 - 105	0,05 - 0,25	160	140	140	135	115	7	1,2
WG1-23 - 120	0,32 - 0,50	190	160	160	165	135	7	1,8
WG1-23 - 150	0,63 - 1,00	220	180	200	195	155	7	2,7
WG1-23 - 174	1,00 - 1,60	250	220	210	225	195	7	3,5
WG1-23 - 192	2,00 - 3,00	300	260	250	275	235	9	4,5

Табель 2. -Кожухи однофазных трансформаторов типа ET1S и ET1o исполнение UI

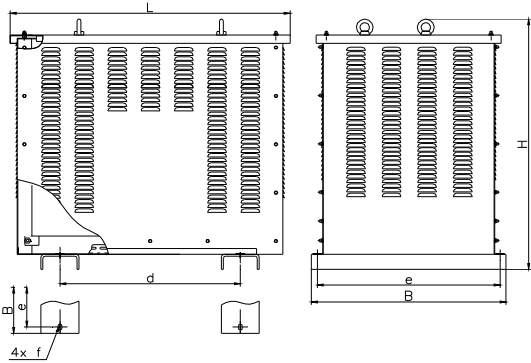
Тип кожуха	Диапазон мощности от - до кВА	L [мм]	B [мм]	H [мм]	d [мм]	e [мм]	f [мм]	Масса [кг]
WG1-23 - 200	1,50 - 2,50	350	220	230	310	180	9	6,9
WG1-23 - 250	2,00 - 4,00	390	260	250	350	220	9	9,1
WG1-23 - 300	4,00 - 6,30	450	290	250	380	250	9	11

Табель 3. -Кожухи трехфазных трансформаторов типа ET3S и ET3o исполнение UI

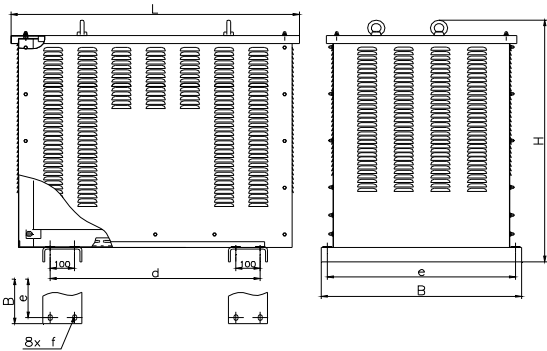
Тип кожуха	Диапазон мощности от - до кВА	L [мм]	B [мм]	H [мм]	d [мм]	e [мм]	f [мм]	Масса [кг]
WG3-23 - 150	до 0,8	240	220	160	200	180	9	4,1
WG3-23 - 200	1,00 - 2,50	350	340	230	310	300	9	9,2
WG3-23 - 250	2,00 - 5,00	390	380	250	320	340	9	10,7
WG3-23 - 300	4,00 - 8,00	450	460	250	380	420	9	13,4

Примечания:

Диапазоны мощности, соответствующие данным типам кожухов, взаимно накладываются, в связи с большим разнообразием размеров самых трансформаторов в зависимости от конкретных технических данных (напряжения, номинальные токи, тип приемника)..
 Производитель оставляет за собой право введения изменений, связанных с непрерывным процессом усовершенствования изделий.
 После предварительного согласования возможно изготовление кожуха с размерами, отличающимися от приведенных в таблице.



Исполнение. 1



Исполнение. 2

Технические данные:

Степень защиты	ИП 23
Цвет	Стандартно - RAL 7032. После предварительного согласования возможно изготовление кожуха другого цвета
Вывод проводов	Провода стандартно выведены через отверстие в дне кожуха или через сальниковые уплотнения из пластмассы установленные в передней стенке

Кожухи ВГ 23 предназначены для установки сухих одно и трехфазных трансформаторов мощностью до 1600 кВА. Они имеют такую конструкцию, которая создает возможность их полного и быстрого демонтажа. Кожух прикрепляется к основанию с помощью швеллеров. Листовая сталь защищена от коррозии посредством обезжиривания и фосфатирования, а также посредством нанесения двойного эпоксидного полиэфирного покрытия. Соединения защищены посредством оцинковки. Дно изготовлено из решетчатой листовой стали.

Табель 1. - Кожухи однофазных трансформаторов типа ET1S и ET1o

Тип кожуха	Диапазон от - до кВА	L [мм]	B [мм]	H [мм]	d [мм]	e [мм]	s [мм]	w [мм]	Испол.	f [мм]	Масса [кг]
BG23 - U 210	8 - 12	440	520	620	240	470	50	30	1	(11x15)	20
BG23 - U 240	10 - 16	480	570	710	270	520	50	30	1	(13x18)	27
BG23 - U 260	16 - 40	540	630	785	310	580	50	30	1	(13x18)	33
BG23 - U 320	40 - 63	640	705	845	360	655	70	50	1	(13x18)	45
BG23 - U 340	60 - 100	680	780	970	380	730	70	50	1	(17x25)	66
BG23 - U 410	100 - 250	820	820	1100	430	770	70	50	1	(17x25)	82
BG23 - U 460	200 - 315	950	1000	1310	450	950	70	50	1	(17x25)	116
BG23 - U 490	300 - 450	1000	1080	1430	500	1030	70	50	1	(17x25)	129

Табель 2. - Кожухи трехфазных трансформаторов типа ET3S и ET3o

Тип кожуха	Диапазон от - до кВА	L [мм]	B [мм]	H [мм]	d [мм]	e [мм]	s [мм]	w [мм]	Испол.	f [мм]	Масса [кг]
BG23 - E250	до 5,0	480	480	500	240	430	50	30	1	(11x15)	17
BG23 - E300	6,3 - 10,0	540	510	540	310	460	50	30	1	(11x15)	20
BG23 - E350	7,5 - 15,0	620	520	620	370	470	50	30	1	(11x15)	25
BG23 - E400	14 - 30	660	570	710	430	525	50	30	1	(13x18)	33
BG23 - E440	30 - 63	720	630	785	490	585	70	50	1	(13x18)	42
BG23 - E550	60 - 125	870	705	845	590	660	70	50	1	(13x18)	54
BG23 - E580	100 - 160	980	780	970	620	730	70	50	1	(17x25)	82
BG23 - E700	160 - 200	1180	820	1100	600/800	770	160	65	2	(17x25)	113
BG23 - E785	200 - 250	1280	1000	1310	660/860	950	180	70	2	Ø22	155
BG23 - E840	250 - 315	1360	1080	1430	660/860	1030	180	70	2	Ø22	174
BG23 - E1080	315 - 630	1560	1150	1490	660/860	1100	180	70	2	Ø22	190
BG23 - E1170	630 - 800	1790	1150	1870	660/860	1100	180	70	2	Ø22	242
BG23 - E1350	800 - 1250	1960	1300	2210	660/860	1250	180	70	2	Ø22	322
BG23 - E1450	1600	2050	1300	2210	660/860	1250	180	70	2	Ø22	345

Примечания:

Диапазоны мощности, соответствующие данным типам кожухов, взаимно накладываются, в связи с большим разнообразием размеров самых трансформаторов в зависимости от конкретных технических данных (напряжения, номинальные токи, тип приемника).

Производитель оставляет за собой право введения изменений, связанных с непрерывным процессом совершенствования изделий.

После предварительного согласования возможно изготовление кожуха с размерами, отличающимися от приведённых в таблице.

Производитель: **ELHAND TRANSFORMATORY**

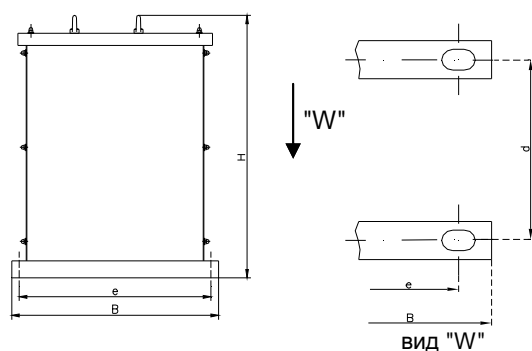
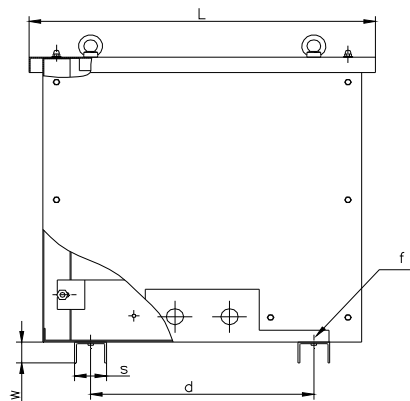
42-700 Lubliniec, ul. PCK 22

tel.: (34) 353 17 10, (34) 351 32 20, fax: (34) 356 40 03

http://www.elhand.pl e-mail: info@elhand.pl



EO/2011/VI/05



Технические данные:

Степень защиты	ИП 44
Цвет	Стандартно - RAL 7032. После предварительного согласования возможно изготовление кожуха другого цвета
Вывод проводов	Провода стандартно выведены через сальниковые уплотнения из пластмассы установленные в передней стенке

Кожухи BG 44 предназначены для установки сухих однофазных трансформаторов мощностью до 450 кВА и трехфазных мощностью до 630 кВА. Они имеют такую конструкцию, которая создает возможность их полного и быстрого демонтажа. Кожух прикрепляется к основанию с помощью швеллеров. Листовая сталь защищена от коррозии посредством обезжиривания и фосфатирования, а также посредством нанесения двойного эпоксидного полиэфирного покрытия. Соединения защищены посредством оцинковки. Дно изготовлено из листовой стали.

Табель 1. - Кожухи однофазных трансформаторов типа ET1S и ET1o

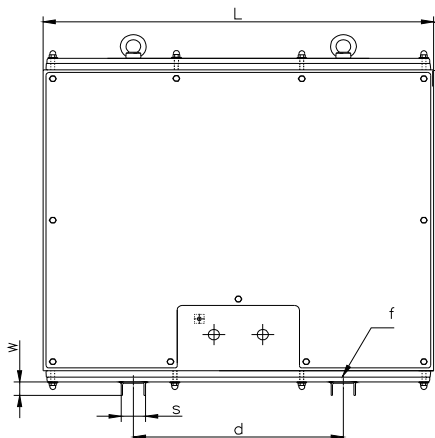
Тип кожуха	Диапазон от - до кВА	L [мм]	B [мм]	H [мм]	d [мм]	e [мм]	s [мм]	w [мм]	f [мм]	Масса [кг]
BG44 - U 210	8,0 - 12,0	500	600	670	240	550	50	30	11x15	29
BG44 - U 240	10,0 - 16,0	540	550	740	270	500	50	30	13x18	40
BG44 - U 260	16,0 - 40,0	580	650	800	310	600	50	30	13x18	44
BG44 - U 320	40,0 - 63,0	РАЗМЕРЫ СОГЛАСУЮТСЯ ПРИ ЗАКАЗЕ								
BG44 - U 340	60,0 - 100,0									
BG44 - U 410	100,0 - 250,0									
BG44 - U 460	200,0 - 315,0									
BG44 - U 490	300,0 - 450,0									

Табель 2. - Кожухи трехфазных трансформаторов типа ET3S и ET3o

Тип кожуха	Диапазон от - до кВА	L [мм]	B [мм]	H [мм]	d [мм]	e [мм]	s [мм]	w [мм]	f [мм]	Масса [кг]
BG44 - E250	до 5,0	540	480	550	240	430	50	30	11x15	24
BG44 - E300	6,3 - 10,0	580	520	580	310	470	50	30	11x15	27
BG44 - E350	7,5 - 16,0	640	600	690	370	550	50	30	11x15	35
BG44 - E400	14 - 30	700	680	740	430	630	50	30	13x18	47
BG44 - E440	30 - 63	760	680	810	490	630	70	50	13x18	53
BG44 - E550	60 - 125	930	760	850	590	710	70	50	13x18	66
BG44 - E580	100 - 160	РАЗМЕРЫ СОГЛАСУЮТСЯ ПРИ ЗАКАЗЕ								
BG44 - E700	160 - 250									
BG44 - E785	200 - 400									
BG44 - E840	320 - 630									

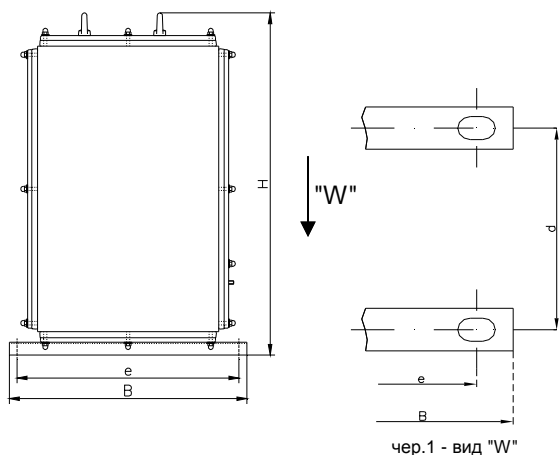
Примечания:

Диапазоны мощности, соответствующие данным типам кожухов, взаимно накладываются, в связи с большим разнообразием размеров самых трансформаторов в зависимости от конкретных технических данных (напряжения, номинальные токи, тип приемника).
 Производитель оставляет за собой право введения изменений, связанных с непрерывным процессом совершенствования изделий.
 После предварительного согласования возможно изготовление кожуха с размерами, отличающимися от приведенных в таблице.



Технические данные:

Степень защиты	ИП 54
Цвет	Стандартно - RAL 7032. После предварительного согласования возможно изготовление кожуха другого цвета.
Вывод проводов	Провода стандартно выведены через сальниковые уплотнения из пластмассы установленные в передней стенке



Кожухи ВГ 54 предназначены для установки сухих одно и трехфазных трансформаторов мощностью до 160 кВА. Кожух крепится к основанию с помощью швеллеров. Листовая сталь защищена от коррозии посредством обезжиривания и фосфатирования, а также посредством нанесения двойного эпоксидного полиэфирного покрытия. Соединения защищены посредством оцинковки.

Табель 1. - Кожухи однофазных трансформаторов типа ET1S и ET1o

Тип кожуха	Диапазон от - до кВА	L [мм]	B [мм]	H [мм]	d [мм]	e [мм]	s [мм]	w [мм]	f [мм]	Масса [кг]
BG54 - U 210	8,0 - 12,0	РАЗМЕРЫ СОГЛАСУЮТСЯ ПРИ ЗАКАЗЕ								
BG54 - U 240	10,0 - 16,0									
BG54 - U 260	16,0 - 40,0									
BG54 - U 320	40,0 - 63,0									

Табель 2. - Кожухи трехфазных трансформаторов типа ET3S и ET3o

Тип кожуха	Диапазон от - до кВА	L [мм]	B [мм]	H [мм]	d [мм]	e [мм]	s [мм]	w [мм]	f [мм]	Масса [кг]
BG54 - E100		РАЗМЕРЫ СОГЛАСУЮТСЯ ПРИ ЗАКАЗЕ								
BG54 - E150										
BG54 - E175										
BG54 - E250	до 5,0									
BG54 - E300	6,3 - 10,0									
BG54 - E350	7,5 - 15,0									
BG54 - E400	14,0 - 30,0									
BG54 - E440	30,0 - 63,0									
BG54 - E440/550	60,0 - 125,0									
BG54 - E550	60,0 - 125,0									
BG54 - E550/580	100,0 - 160,0									
BG54 - E580	100,0 - 160,0									

Производитель: **ELHAND TRANSFORMATORY**

42-700 Lubliniec, ul. PCK 22

tel.: (34) 353 17 10, (34) 351 32 20, fax: (34) 356 40 03

<http://www.elhand.pl> e-mail: info@elhand.pl



EO/2011/VI/07

Примечания

Dotted lines for handwritten notes.

Производитель: **ELHAND TRANSFORMATORY**
42-700 Lubliniec, ul. PCK 22
tel.: (34) 353 17 10, (34) 351 32 20, fax: (34) 356 40 03
<http://www.elhand.pl> e-mail: info@elhand.pl

