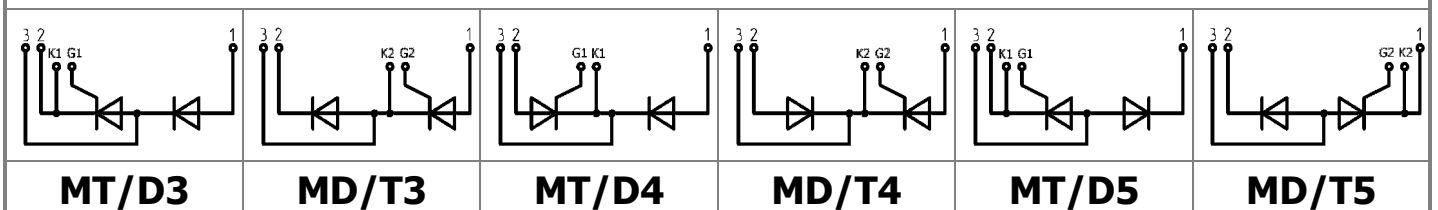
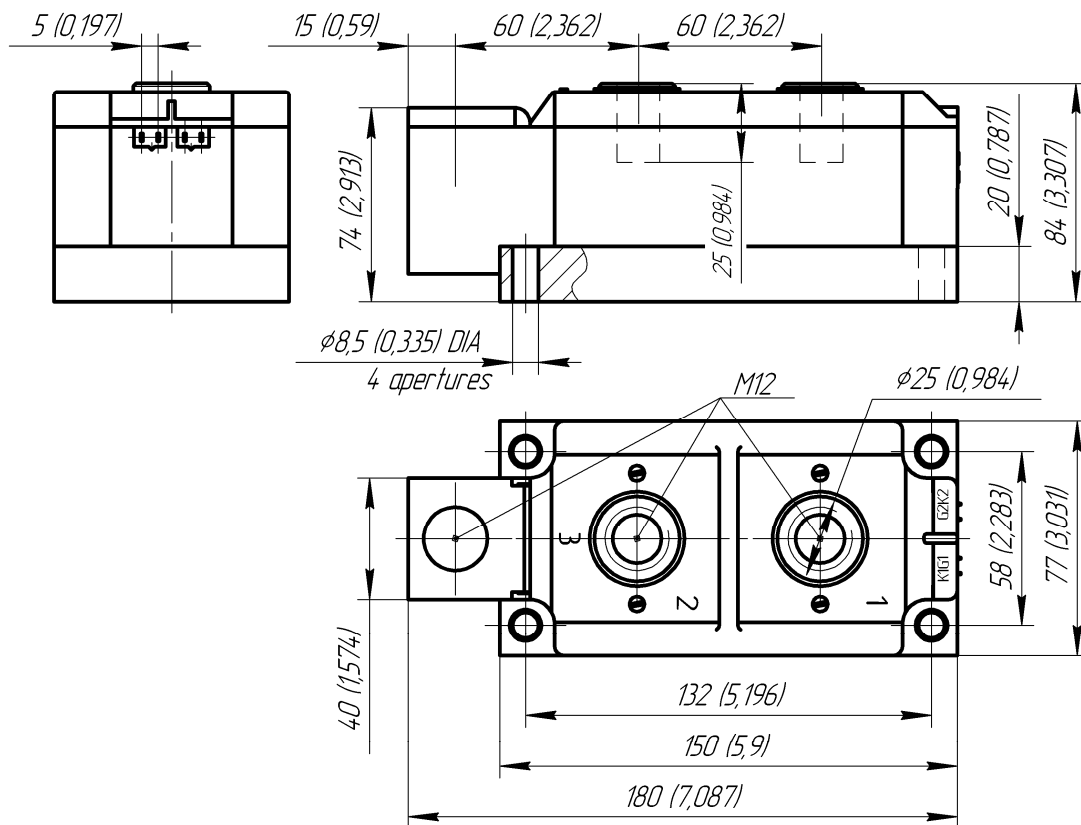
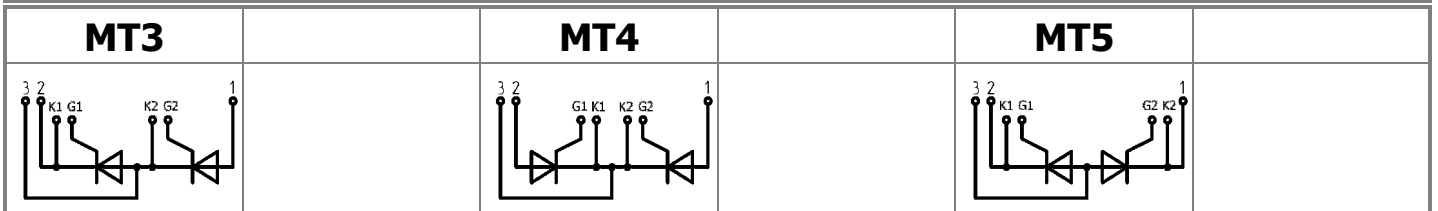




Изолированное основание
 Корпус промышленного стандарта
 Упрощенная механическая конструкция,
 быстрая сборка
 Прижимная конструкция

Двухпозиционный Тиристорный Модуль МТх-500-36-D

Средний прямой ток	I_{TAV}		500 A	
Повторяющееся импульсное напряжение в закрытом состоянии	U_{DRM}		3000 ÷ 3600 В	
Повторяющееся импульсное обратное напряжение	U_{RRM}			
Время выключения	t_q		400 мкс	
$U_{DRM}, U_{RRM}, В$	3000	3200	3400	3600
Класс по напряжению	30	32	34	36
$T_{j}, °C$	- 40 ÷ 125			



Все размеры в миллиметрах (дюймах)

ПРЕДЕЛЬНО ДОПУСТИМЫЕ ЗНАЧЕНИЯ ПАРАМЕТРОВ

Обозначение и наименование параметра		Ед. изм.	Значение	Условия измерения	
Параметры в проводящем состоянии					
I_{TAV}	Средний ток в открытом состоянии	А	500	$T_c = 85\text{ °C}$; 180 эл. град. синус; 50 Гц	
I_{TRMS}	Действующий ток в открытом состоянии	А	785		
I_{TSM}	Ударный ток в открытом состоянии	кА	18.0 21.0	$T_j = T_{j\max}$ $T_j = 25\text{ °C}$	180 эл. град. синус; 50 Гц ($t_p = 10\text{ мс}$); единичный импульс; $U_D = U_R = 0\text{ В}$; Импульс управления: $I_G = 2\text{ А}$; $t_{GP} = 50\text{ мкс}$; $di_G/dt \geq 1\text{ А/мкс}$
			19.0 22.0	$T_j = T_{j\max}$ $T_j = 25\text{ °C}$	180 эл. град. синус; 60 Гц ($t_p = 8.3\text{ мс}$); единичный импульс; $U_D = U_R = 0\text{ В}$; Импульс управления: $I_G = 2\text{ А}$; $t_{GP} = 50\text{ мкс}$; $di_G/dt \geq 1\text{ А/мкс}$
I^2t	Защитный фактор	$A^2c \cdot 10^3$	1620 2205	$T_j = T_{j\max}$ $T_j = 25\text{ °C}$	180 эл. град. синус; 50 Гц ($t_p = 10\text{ мс}$); единичный импульс; $U_D = U_R = 0\text{ В}$; Импульс управления: $I_G = 2\text{ А}$; $t_{GP} = 50\text{ мкс}$; $di_G/dt \geq 1\text{ А/мкс}$
			1495 2005	$T_j = T_{j\max}$ $T_j = 25\text{ °C}$	180 эл. град. синус; 60 Гц ($t_p = 8.3\text{ мс}$); единичный импульс; $U_D = U_R = 0\text{ В}$; Импульс управления: $I_G = 2\text{ А}$; $t_{GP} = 50\text{ мкс}$; $di_G/dt \geq 1\text{ А/мкс}$
Блокирующие параметры					
U_{DRM}, U_{RRM}	Повторяющееся импульсное обратное напряжение и повторяющееся импульсное напряжение в закрытом состоянии	В	3000÷3600	$T_{j\min} < T_j < T_{j\max}$; 180 эл. град. синус; 50 Гц; управление разомкнуто	
U_{DSM}, U_{RSM}	Неповторяющееся импульсное обратное напряжение и неповторяющееся импульсное напряжение в закрытом состоянии	В	3100÷3700	$T_{j\min} < T_j < T_{j\max}$; 180 эл. град. синус; 50 Гц; единичный импульс; управление разомкнуто	
U_D, U_R	Постоянное обратное и постоянное прямое напряжение	В	$0.75 \cdot U_{DRM}$ $0.75 \cdot U_{RRM}$	$T_j = T_{j\max}$; управление разомкнуто	
Параметры управления					
I_{FGM}	Максимальный прямой ток управления	А	8	$T_j = T_{j\max}$	
U_{RGM}	Максимальное обратное напряжение управления	В	5		
P_G	Максимальная рассеиваемая мощность по управлению	Вт	4	$T_j = T_{j\max}$ для постоянного тока управления	
Параметры переключения					
$(di_T/dt)_{crit}$	Критическая скорость нарастания тока в открытом состоянии ($f = 1\text{ Hz}$)	А/мкс	400	$T_j = T_{j\max}$; $U_D = 0.67 \cdot U_{DRM}$; $I_{TM} = 2 I_{TAV}$; Импульс управления: $I_G = 2\text{ А}$; $t_{GP} = 50\text{ мкс}$; $di_G/dt \geq 1\text{ А/мкс}$	
Тепловые параметры					
T_{stg}	Температура хранения	°C	-40 ÷ 125		
T_j	Температура р-п перехода	°C	-40 ÷ 125		
Механические параметры					
a	Ускорение	м/с ²	50		

ХАРАКТЕРИСТИКИ

Обозначение и наименование характеристики		Ед. изм.	Значение	Условия измерения		
Характеристики в проводящем состоянии						
U_{TM}	Импульсное напряжение в открытом состоянии, макс	В	1.85	$T_j=25\text{ }^\circ\text{C}; I_{TM}=1570\text{ A}$		
$U_{T(TO)}$	Пороговое напряжение, макс	В	1.10	$T_j=T_{j\text{ max}};$ $0.5\pi I_{TAV} < I_T < 1.5\pi I_{TAV}$		
r_T	Динамическое сопротивление в открытом состоянии, макс	МОм	0.400			
I_L	Ток включения, макс	мА	1500	$T_j=25\text{ }^\circ\text{C}; U_D=12\text{ В};$ Импульс управления: $I_G=2\text{ A};$ $t_{GP}=50\text{ мкс}; di_G/dt \geq 1\text{ А/мкс}$		
I_H	Ток удержания, макс	мА	300	$T_j=25\text{ }^\circ\text{C};$ $U_D=12\text{ В};$ управление разомкнуто		
Блокирующие характеристики						
I_{DRM}, I_{RRM}	Повторяющийся импульсный обратный ток и повторяющийся импульсный ток в закрытом состоянии, макс	мА	250	$T_j=T_{j\text{ max}};$ $U_D=U_{DRM}; U_R=U_{RRM}$		
$(dv_D/dt)_{crit}$	Критическая скорость нарастания напряжения в закрытом состоянии, мин	В/мкс	1000	$T_j=T_{j\text{ max}};$ $U_D=0.67 \cdot U_{DRM};$ управление разомкнуто		
Характеристики управления						
U_{GT}	Отпирающее постоянное напряжение управления, макс	В	4.00 2.50 2.00	$T_j=T_{j\text{ min}}$ $T_j=25\text{ }^\circ\text{C}$ $T_j=T_{j\text{ max}}$	$U_D=12\text{ В}; I_D=3\text{ А};$ Постоянный ток управления	
I_{GT}	Отпирающий постоянный ток управления, макс	мА	500 300 200	$T_j=T_{j\text{ min}}$ $T_j=25\text{ }^\circ\text{C}$ $T_j=T_{j\text{ max}}$		
U_{GD}	Неотпирающее постоянное напряжение управления, мин	В	0.35	$T_j=T_{j\text{ max}};$ $U_D=0.67 \cdot U_{DRM};$		
I_{GD}	Неотпирающий постоянный ток управления, мин	мА	15.00	Постоянный ток управления		
Динамические характеристики						
t_{gd}	Время задержки включения	мкс	3.00	$T_j=25\text{ }^\circ\text{C}; V_D=0.4 \cdot U_{DRM}; I_{TM}=I_{TAV};$ Импульс управления: $I_G=2\text{ А};$ $t_{GP}=50\text{ мкс}; di_G/dt \geq 1\text{ А/мкс}$		
t_q	Время выключения, макс	мкс	400	$dv_D/dt=50\text{ В/мкс}; T_j=T_{j\text{ max}}; I_{TM}=I_{TAV};$ $di_R/dt=-10\text{ А/мкс}; U_R=100\text{ В};$ $U_D=0.67 \cdot U_{DRM};$		
Тепловые характеристики						
R_{thjc}	Тепловое сопротивление р-п переход-корпус, макс			180 эл. град. синус; 50 Гц ($t_p=10\text{ мс}$)		
		на модуль	$^\circ\text{C/Вт}$			0.0250
		на позицию	$^\circ\text{C/Вт}$			0.0500
R_{thch}	Тепловое сопротивление корпус-охладитель, макс					
		на модуль	$^\circ\text{C/Вт}$			0.0080
		на позицию	$^\circ\text{C/Вт}$			0.0160
Характеристики изоляции						
U_{ISOL}	Электрическая прочность изоляции	кВ	3.00	синус; 50 Гц; действующее значение	$t=1\text{ мин}$	
			3.60		$t=1\text{ с}$	
Механические характеристики						
M_1	Момент затяжки основания ($M8$) ¹⁾	Нм	9.00	Допуск $\pm 15\%$		
M_2	Момент затяжки выводов ($M12$) ¹⁾	Нм	18.00	Допуск $\pm 15\%$		
w	Масса, тип	г	3500			

МАРКИРОВКА						ПРИМЕЧАНИЕ
MT	3	-	500	-	36	- D - Y2
1	2	3	4	5	6	
1. Тиристорный модуль (MT) Тиристорно-диодный модуль (MT/Д) Диодно-тиристорный модуль (МД/Т) 2. Схема включения 3. Средний прямой ток, А 4. Класс по напряжению 5. Тип корпуса (M.D) 6. Климатическое исполнение по ГОСТ 15150: У2						
						1) Резьба должна быть смазана

Содержащаяся здесь информация является конфиденциальной и находится под защитой авторских прав. В интересах улучшения качества продукции, ЗАО «Протон-Электротекс» оставляет за собой право изменять информационные листы без уведомления.