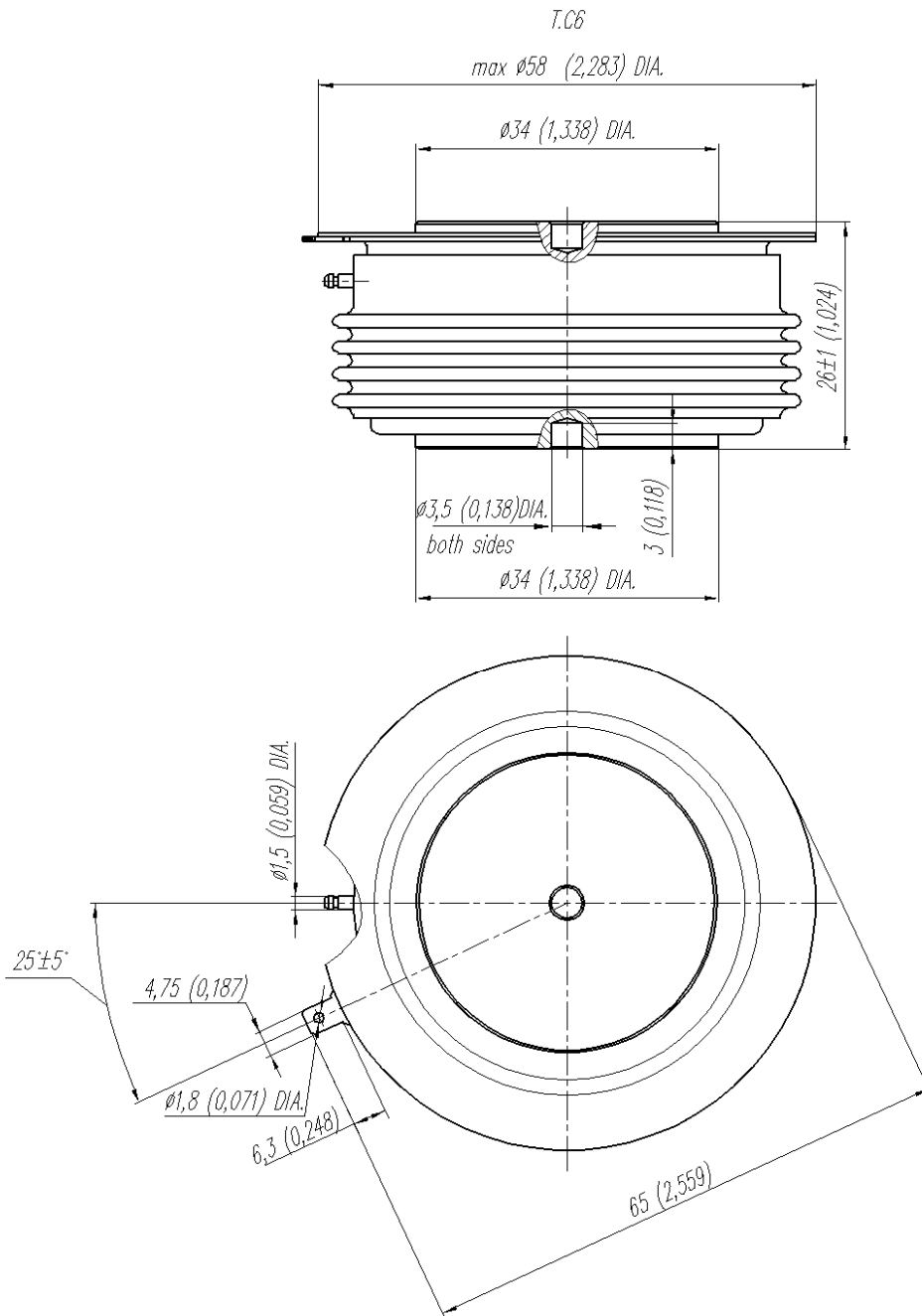




Тип Корпуса T.C6

Монтажное усилие **14.0 ÷ 16.0 кН**
Масса, тип **280 г**



D_s 29.6 (1.165)

Длина пути тока утечки по поверхности определяется как кратчайший путь по керамической поверхности между анодным фланцем и выводом управления

D_a 18.25 (0.716)

Длина пути тока утечки по воздуху определяется как кратчайший прямой путь между анодным фланцем и выводом управления