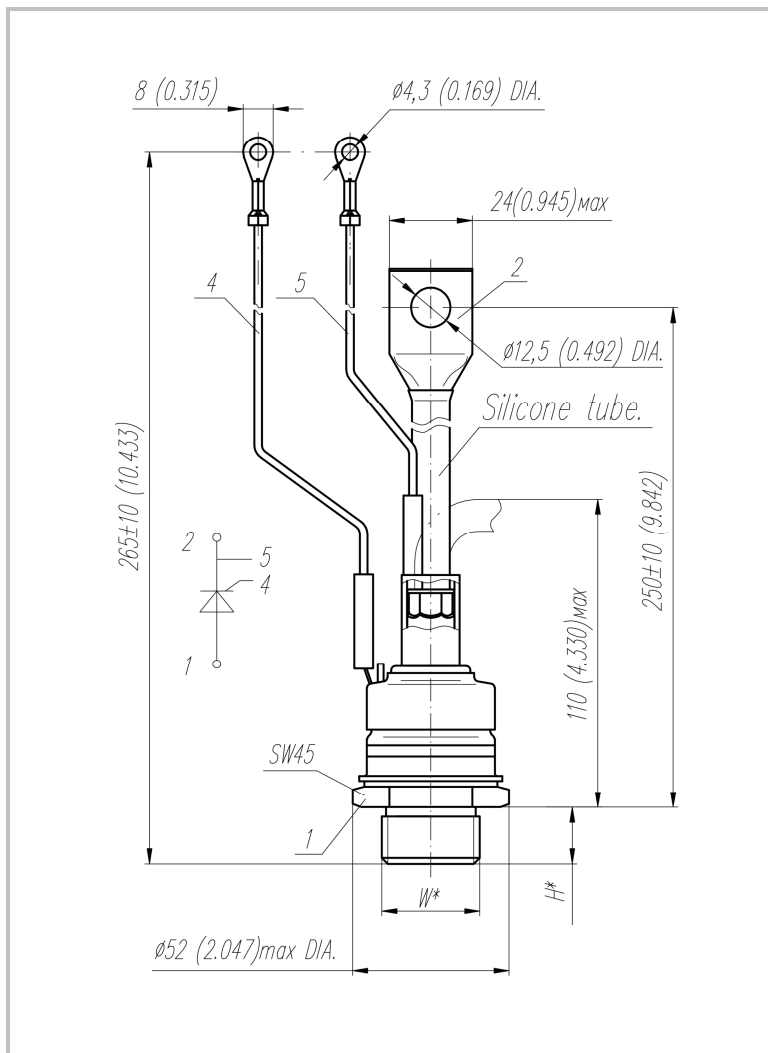


Тип Корпуса T.SB2

Крутящий момент затяжки	25 ÷ 35 Нм
Масса, тип	440 г

D_s	12.4(0.488)	Длина пути тока утечки по поверхности
D_a	12.4(0.488)	Длина пути тока утечки по воздуху



Тип Резьбы	W	H
Метрическая Резьба	M24x1,5 – 8g	19

[Другие резьбы доступны по требованию](#)

Полярность	Пример маркировки	Условное обозначение	Цвета		
			Анод	Катод	Управление
Анод на основании	T371-200-16		-	Красная трубка	Белый