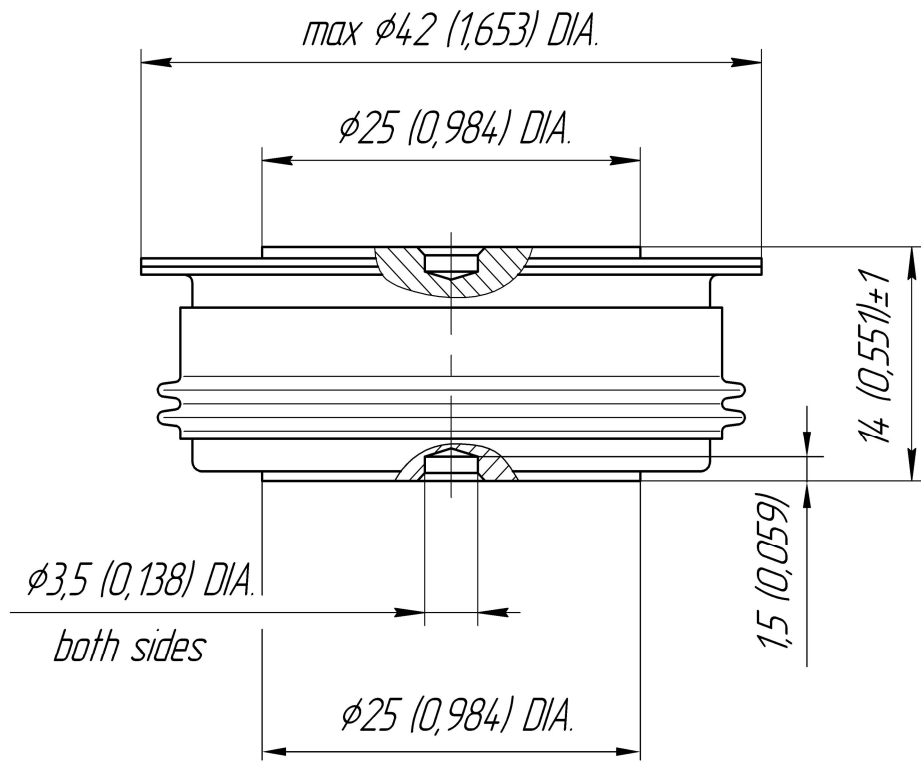




Тип Корпуса **D.B1**

Монтажное усилие **9.0 ÷ 11.0 кН**  
Масса, тип **110 г**



<b>D<sub>s</sub></b>	<b>11.1 (0.437)</b>	Длина пути тока утечки по поверхности определяется как кратчайший путь по керамической поверхности между анодным и катодным фланцами
<b>D<sub>a</sub></b>	<b>11.6 (0.457)</b>	Длина пути тока утечки по воздуху определяется как кратчайший прямой путь между анодным и катодным фланцами