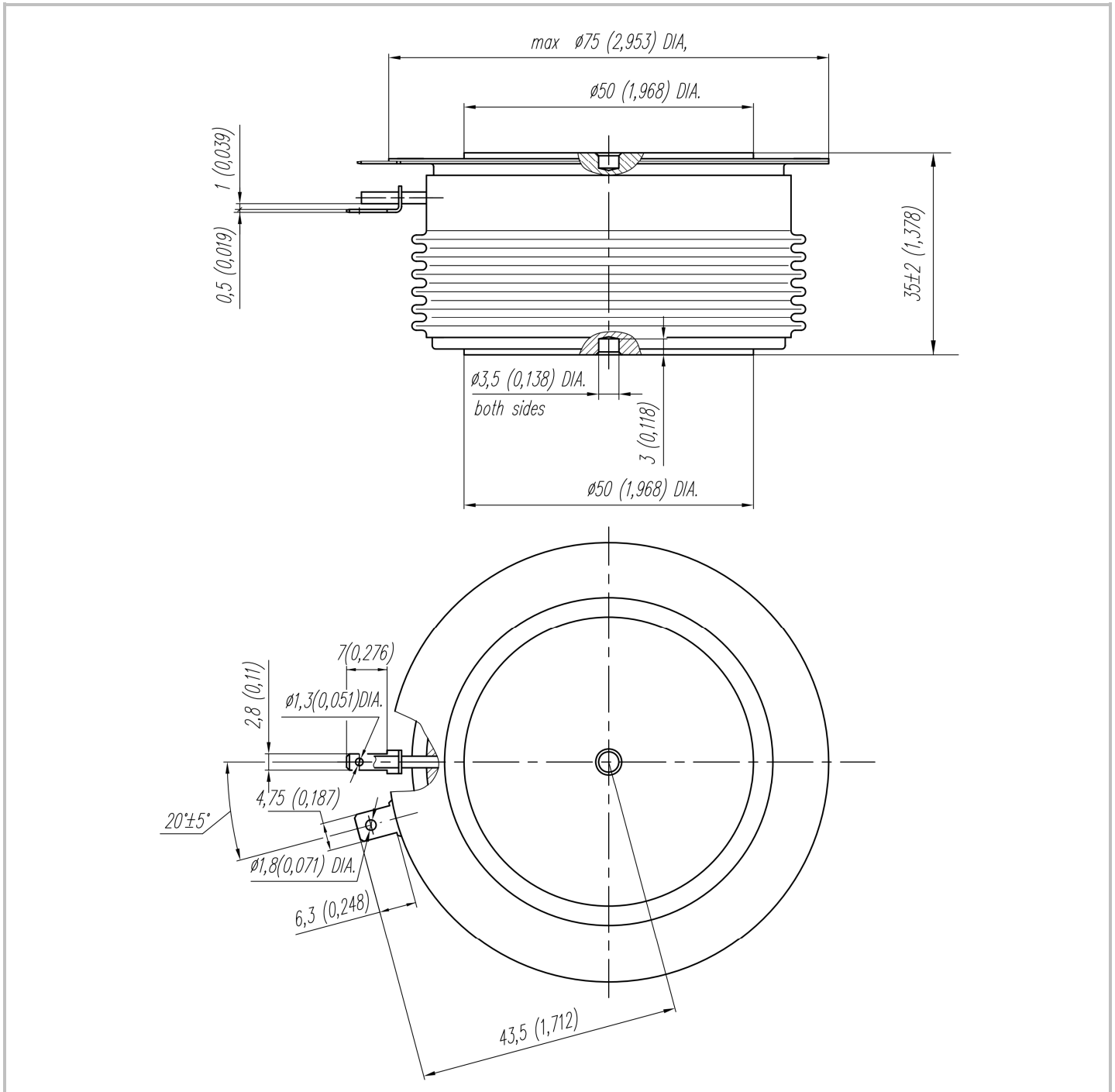




Тип Корпуса **T.D4**

Монтажное усилие **24.0 ÷ 28.0 кН**

Масса, тип **700 г**



<b>D<sub>s</sub></b>	<b>39.55 (1.557)</b>	Длина пути тока утечки по поверхности определяется как кратчайший путь по керамической поверхности между анодным фланцем и выводом управления
<b>D<sub>a</sub></b>	<b>25.50 (1.004)</b>	Длина пути тока утечки по воздуху определяется как кратчайший прямой путь между анодным фланцем и выводом управления