



Настоящее руководство по эксплуатации распространяется на датчики давления APZ 3020 (далее – «датчик» или «изделие») и содержит технические характеристики, указания по подключению и другие сведения, необходимые для правильной эксплуатации и обслуживания.

Полный перечень характеристик датчиков приведен в их технической спецификации (www.piezus.ru).

Датчики выпускаются по ТУ 4212-000-7722857693–2015.

### 1 Устройство и работа

1.1 Датчики являются контактными и обеспечивают непрерывное преобразование дифференциального давления (разность давлений между двумя точками) в нормированный унифицированный аналоговый или цифровой (HART, Modbus RTU) выходной сигнал.

1.2 Датчик измеряет давление в неагрессивных средах: пар, газы или жидкости.

1.3 Область применения – системы измерения расхода, основанные на перепаде давления, газовые корректоры.

### 2 Технические характеристики

#### 2.1 Основные параметры

2.1.1 Диапазон измерений (ДИ) и основная погрешность измерения указаны на этикетке датчика и в паспорте.

2.1.2 Выходной сигнал датчика зависит от заказа и соответствует таблице 1.

Таблица 1 – Выходные параметры

Код заказа	Выходной сигнал	Напряжение питания (Упит)	Сопротивление нагрузки	Потребление тока
<b>A</b>	4...20 мА/2-пров.	12...36 В	≤ 1000 Ом	< 26 мА
<b>B</b>	4...20 мА/3-пров.	12...36 В	≤ 500 Ом	
<b>C</b>	0...20 мА/3-пров.	12...36 В	≤ 500 Ом	
<b>D</b>	0...10 В/3-пров.	12...36 В	> 10 кОм	< 7 мА
<b>E</b>	0...5 В/3-пров.	12...36 В	> 5 кОм	
<b>K</b>	0,5...4,5 В/3-пров.	6...15 В	> 5 кОм	< 2 мА
<b>R*</b>	0,5...4,5 В/3-пров.	5 В	> 5 кОм	< 2 мА
<b>M</b>	RS-485/Modbus RTU	5 В/12...36 В	–	< 7 мА
<b>H</b>	4...20 мА/HART	12...36 В	≥ 250 Ом	< 26 мА
<b>Q*</b>	4...20 мА/2-пров.	12...28 В	≤ 1000 Ом	< 26 мА

\* Датчик взрывозащищенного исполнения.

2.1.3 Параметры работы цифровых интерфейсов:  
– RS-485: скорость передачи данных – 4800 (заводская установка), 9600, 19200, 38400 бит/сек; протокол Modbus RTU (8 бит данных + 1 стоповый бит, контроля четности нет);  
– HART: скорость передачи данных – 1200 бит/сек.

2.1.4 Потребляемая мощность, не более – 1 Вт.

2.1.5 Механическое присоединение: M12x1,5 ГОСТ 22525 группа 2; M20x1,5; G1/2" (EN 837).

2.1.6 Габаритные размеры, не более:  
а) параллельные штуцеры – 130x59x34 мм;  
б) соосные штуцеры – 110x113x34 мм.

2.1.7 Масса изделия, не более – 0,4 кг.

#### 2.2 Условия эксплуатации изделия:

- закрытые помещения без агрессивных паров и газов;
- в искробезопасном исполнении применение во взрывоопасных зонах в соответствии с присвоенной маркировкой взрывозащиты;
- атмосферное давление от 84 до 106,7 кПа (группа P1, ГОСТ Р 52931);
- температура окружающего воздуха от -50 до +85 °С;
- температура измеряемой среды от -40 до +125 °С (зависит от используемого уплотнения и может отличаться от указанной);
- контакт сенсора датчика с жидкостями, газами и парами неагрессивных сред к нержавеющей стали и материалам уплотнения.

По устойчивости к механическим воздействиям при эксплуатации датчики соответствуют группе исполнения F3 по ГОСТ Р 52931.

#### 2.3 Эксплуатационные ограничения:

- среда измерений для датчиков не должна содержать кристаллизующихся примесей, загрязнений и пыли;
- датчик следует размещать в местах, где движение измеряемой среды минимально (без завихрений) или полностью отсутствует;
- при установке датчика необходимо исключить попадания загрязнений (ила, песка) на измерительную мембрану;
- при наличии в системе гидроударов рекомендуется использовать демпфер DZ 10;
- при измерении давления пара рекомендуется использовать импульсные трубки, предварительно заполненные водой.

### 3 Меры безопасности

3.1 Опасное для жизни напряжение на цепях изделия отсутствует (датчики соответствуют классу III по ГОСТ 12.2.007.0).

3.2 Все работы по подключению цепей датчика должны производиться только при выключенном напряжении питания.

### 4 Указания по монтажу

4.1 Рабочее положение – произвольное, удобное для монтажа, демонтажа и обслуживания. Рекомендуется располагать датчик штуцерами вниз (для стекания конденсата).

4.2 Датчик крепится на вентильный блок с межцентровым расстоянием 40 мм (для исполнения с параллельными штуцерами), или к импульсным линиям, накидными гайками. При затягивании накидных гаек следует фиксировать соответствующий штуцер гаечным ключом.

4.3 Для датчиков с параллельным расположением штуцеров соединительные линии от места отбора давления должны иметь односторонний уклон (не менее 1:10) вверх к датчику, если измеряемая среда – газ, и вниз к датчику, если измеряемая среда жидкость. Если это невозможно, при измерении давления газа в нижних точках соединительных линий следует устанавливать отстойные сосуды, а при измерении давления жидкости в наивысших точках – газосборники.



**ЗАПРЕЩАЕТСЯ использовать нештатное уплотнение по резьбе (пакля, ФУМ-лента).**

4.4 Цепи датчика подключаются через разъем в соответствии с электрическими схемами, приведенными на рисунках 1–3 (варианты подключения указаны в таблицах 2–4).

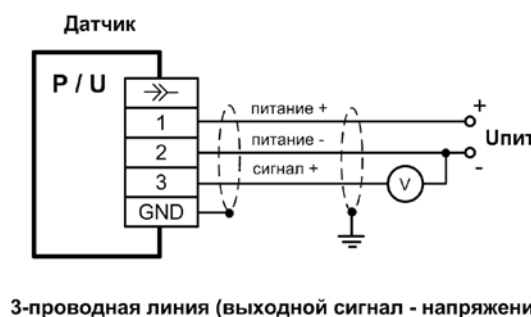
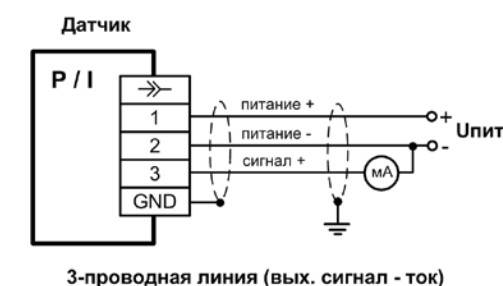
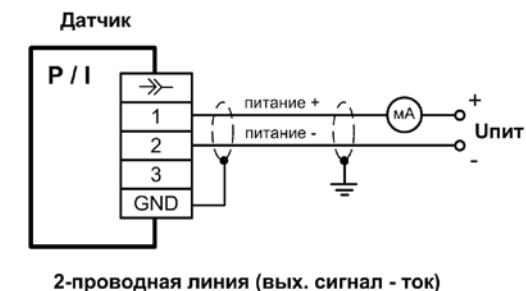


Рисунок 1 – Пример схем подключения аналоговых выходов разъема DIN 43650A

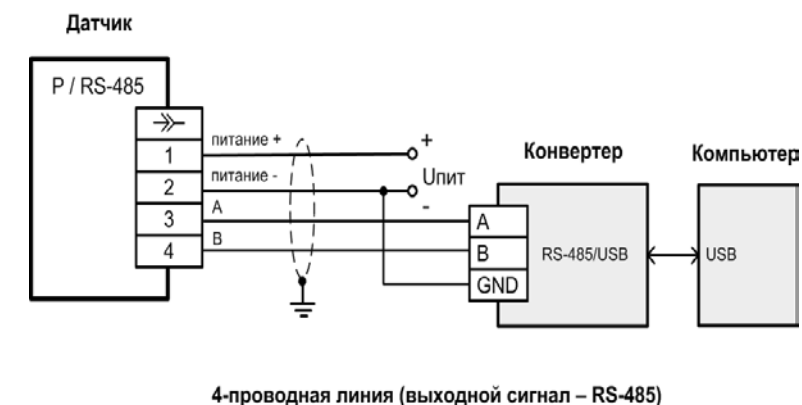
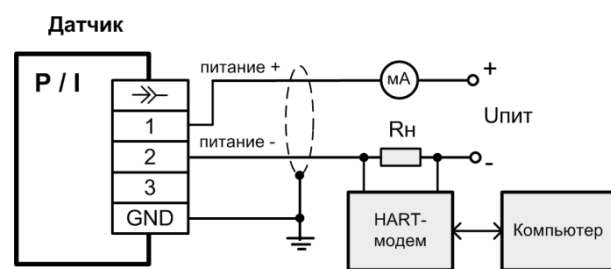


Рисунок 2 – Схема подключения цифровых выходов RS-485 разъема DIN 43650A



2-проводная линия (вых. сигнал – ток и HART)

Рисунок 3 – Пример схемы подключения цифрового выхода HART для разъема DIN 43650A

Таблица 2 – 2-проводная линия

Цепи датчика	Контакты разъема DIN 43650
питание +	1
питание –	2
экран	GND

Таблица 3 – 3-проводная линия

Цепи датчика	Контакты разъема DIN 43650
питание +	1
питание –	2
сигнал +	3
экран	GND

Таблица 4 – 4-проводная линия, RS-485 (протокол Modbus RTU)

Цепи датчика	Контакты разъема DIN 43650
питание +	1
питание –	2
Tx	3
Rx	4 (GND)

При подключении цепей необходимо соблюдать полярность (датчики имеют защиту от обратной полярности напряжения питания).

**Примечание** – Для обеспечения взрывозащищенного применения датчиков схемы подключения дополнительных компонентов приведены в документе «Инструкция по обеспечению взрывозащиты» изделий фирмы ПЬЕЗУС.

4.5 Для обеспечения эффективного уплотнения кабельного ввода в разъеме рекомендуется использовать кабель круглого сечения с внешним диаметром 6...8 мм. Герметизация разъема/кабельного ввода с использованием штатных уплотнительных колец и прокладок ОБЯЗАТЕЛЬНА.

**ЗАПРЕЩАЕТСЯ** использование нештатных уплотнений при заделке кабеля.

## 5 Эксплуатация и техническое обслуживание

В процессе эксплуатации следует регулярно проверять чистоту измерительной мембраны и надежность электрических соединений.

Для очистки датчика нельзя применять высокое давление.

При эксплуатации датчик подвергается периодической проверке в соответствии с паспортными данными.

Межповерочный интервал и гарантийные обязательства изготовителя указаны в паспорте на изделие.



### ЗАПРЕЩАЕТСЯ:

- 1 Подавать напряжение питания, превышающее максимально допустимое значение для данного типа датчика.
- 2 Оказывать механическое воздействие какими-либо предметами на измерительную мембрану.
- 3 Эксплуатация датчика с видимыми механическими повреждениями.
- 4 Эксплуатация датчиков в несоответствующих климатических условиях.
- 5 Эксплуатация датчиков с температурой измеряемой среды ниже или выше допустимых пределов. В первом случае это может вызвать попадание измеряемой среды в корпус датчика, во втором – выход сенсора из строя.

Ремонт датчика может производить только завод-изготовитель.

Рекламации на датчики давления с поврежденными пломбами предприятия-изготовителя и с дефектами, вызванными нарушением правил эксплуатации, транспортирования и хранения, не принимаются.

## 6 Сведения о транспортировке и хранении

6.1 Датчик может перевозиться в закрытом транспорте любого типа и на любое расстояние, при этом индивидуальная потребительская тара может дополнительно помещаться в транспортную тару.

6.2 Перевозка датчика может осуществляться в транспортной таре при температуре окружающего воздуха от -50 до +85 °С, с соблюдением мер защиты от ударов и вибраций.

6.3 Датчики в транспортной таре должны храниться в отапливаемых и вентилируемых помещениях при температуре от +5 до +40 °С.

## 7 Комплектность

Датчик поставляется в комплекте (таблица 5).

Таблица 5 – Комплект поставки

Наименование	Кол-во
Датчик давления APZ 3020	1 шт.
Паспорт	1 экз.
Руководство по эксплуатации (настоящий документ)	1 экз.*
Методика поверки МП 62292-15	1 экз.**
Инструкция по обеспечению взрывозащиты (только для Ex-исполнения датчиков)	1 экз.*
Принадлежности по заказу	1 компл.**

\* Допускается комплектовать одним экземпляром каждые десять датчиков, поставляемых в один адрес. Документы можно скачать в электронном виде на сайте изготовителя.

\*\* Поставляется по особому заказу.

## 8 Ресурс и срок службы

8.1 Режим работы – круглосуточный.

8.2 Средняя наработка на отказ, не менее – 100 000 ч.

8.3 Средний срок службы – 12 лет (данный показатель надежности установлен для нормальных условий работы: неагрессивная среда, температура +23 ±3 °С, вибрация и тряска отсутствуют).

## 9 Сведения об утилизации

9.1 Датчик не содержит драгметаллов.

9.2 Порядок утилизации определяет организация, эксплуатирующая изделие.

## Приложение

### Внешний вид дифференциального датчика давления

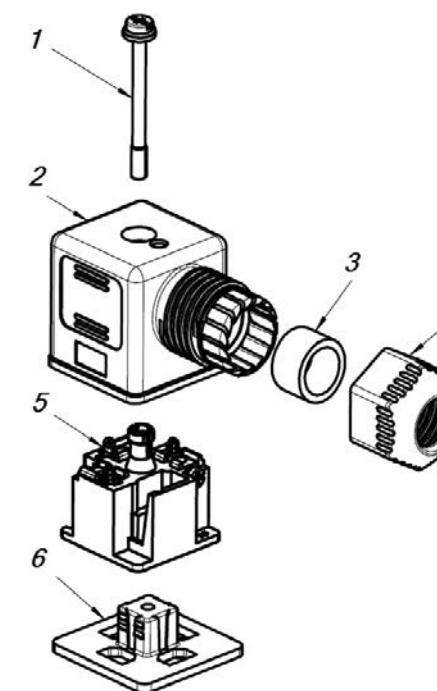


а) параллельные штуцеры

б) соосные штуцеры

**Примечание** – В зависимости от конфигурации, внешний вид изделия может отличаться. Высота датчика взрывозащищенного исполнения с выходным сигналом 4...20 мА увеличивается на 26 мм.

### Порядок монтажа разъема DIN 43650



- 1) открутить винт 1 и разобрать разъем;
- 2) вставить кабель в корпус 2 через втулки 4 и 3;
- 3) подключить цепи кабеля к соответствующим клеммам колодки 5;
- 4) вставить крышку 6 в колодку 5 и корпус разъема 2;
- 5) зафиксировать сборку винтом 1;
- 6) вставить втулку 3 в корпус 2 и завернуть гайку 4.

**PIEZUS**

Сделано в России

ООО «Пьезус»

<http://www.piezus.ru/>