



Резистор Кремниевый Тип РК133-4

Высокая температурная стабильность в
рабочем интервале температур
Высокая воспроизводимость формы сигнала
Разработан для промышленного применения

Номинальное сопротивление	R_{nom}	4 Ом	
Рабочее импульсное напряжение	U_{peak}	1000 ÷ 2000 В	
U_{peak} , В	1000	1500	2000
Класс по напряжению	10	15	20
T_r , °C	-60 ÷ 125		

ПРЕДЕЛЬНО ДОПУСТИМЫЕ ЗНАЧЕНИЯ ПАРАМЕТРОВ

Обозначение и наименование параметра		Ед. изм.	Значение	Условия измерения
Характеристики в проводящем состоянии				
R_{nom}	Номинальное сопротивление	Ом	4	$T_r = T_{r min} ÷ T_{r max}$
U_{peak}	Рабочее импульсное напряжение	В	1000÷2000	$T_r = T_{r min} ÷ T_{r max}$
P_{nom}	Номинальная мощность рассеяния	Вт	800	$T_c=85$ °C; Двухстороннее охлаждение
Тепловые характеристики				
T_{stg}	Температура хранения	°C	-60÷125	
T_r	Температура резистивного элемента	°C	-60÷125	
Механические характеристики				
F	Монтажное усилие	кН	5.4÷6.6	
a	Ускорение	м/с ²	50 100	В не зажатом состоянии В зажатом состоянии

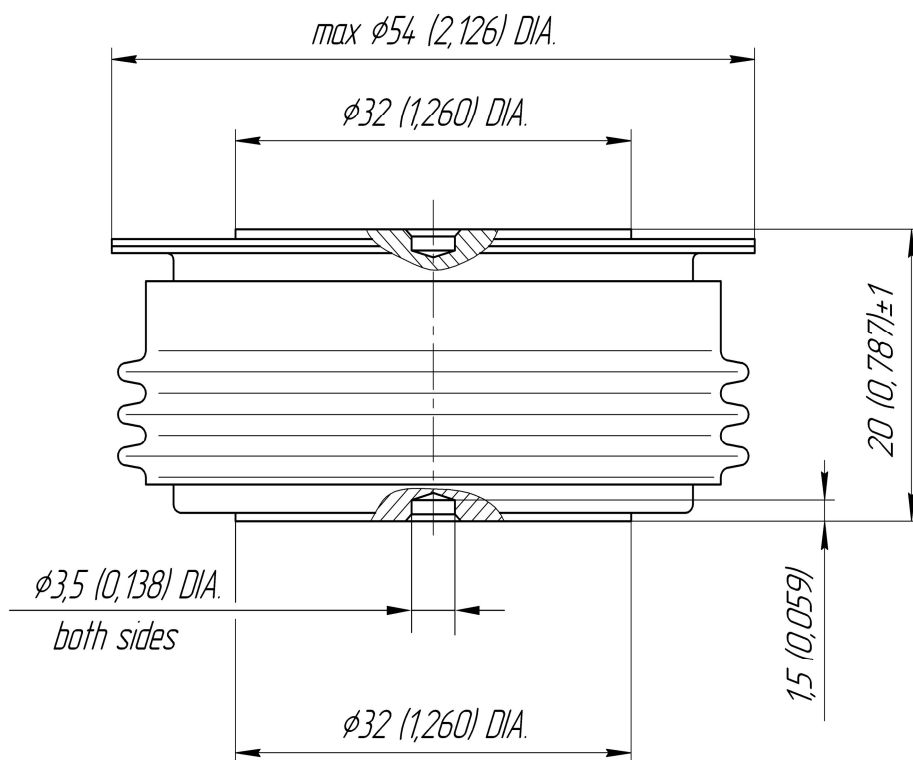
ХАРАКТЕРИСТИКИ

Обозначение и наименование характеристики		Ед. изм.	Значение	Условия измерения	
Характеристики в проводящем состоянии					
ТХС	Температурная характеристика сопротивления	%	±10 ±20	$T_r = 20$ °C ÷ $T_{r max}$ $T_r = T_{r min} ÷ 20$ °C	
K_u	Коэффициент напряжения	%/В	0.1	$T_r = T_{r min} ÷ T_{r max}$	
Тепловые характеристики					
R_{thrc}	Тепловое сопротивление элемент-корпус	°C/Вт	0.050	Постоянный ток	Двухстороннее охлаждение
Механические характеристики					
w	Масса, тип	г	120		

МАРКИРОВКА

РК	133	-	4	-	15	-	УХЛ2
1	2		3		4		5

- РК — Резистор кремниевый
- Конструктивное исполнение
- Номинальное сопротивление
- Рабочее импульсное напряжение
- Климатическое исполнение по ГОСТ 15150: УХЛ2, Т



Все размеры в миллиметрах (дюймах)

Содержащаяся здесь информация является конфиденциальной и находится под защитой авторских прав. В интересах улучшения качества продукции, ЗАО «Протон-Электротекс» оставляет за собой право изменять информационные листы без уведомления.