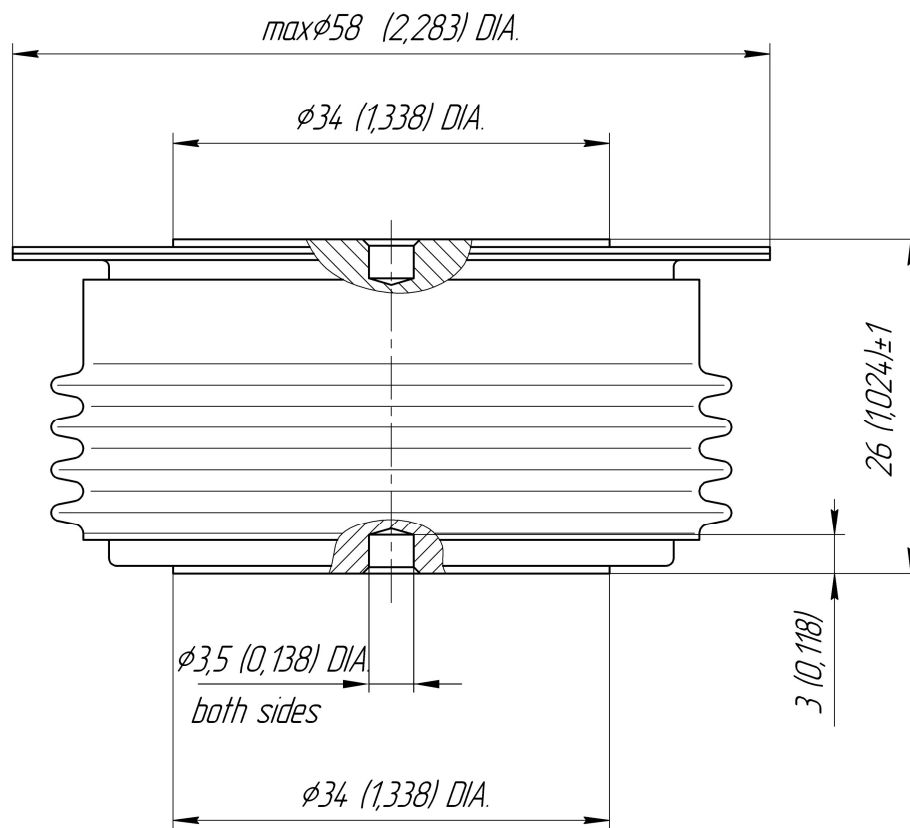




Тип Корпуса **D.C3**

Монтажное усилие **14.0 ÷ 16.0 кН**
Масса, тип **280 г**



D_s 33.3 (1.311)

Длина пути тока утечки по поверхности определяется как кратчайший путь по керамической поверхности между анодным и катодным фланцами

D_a 22.5 (0.886)

Длина пути тока утечки по воздуху определяется как кратчайший прямой путь между анодным и катодным фланцами