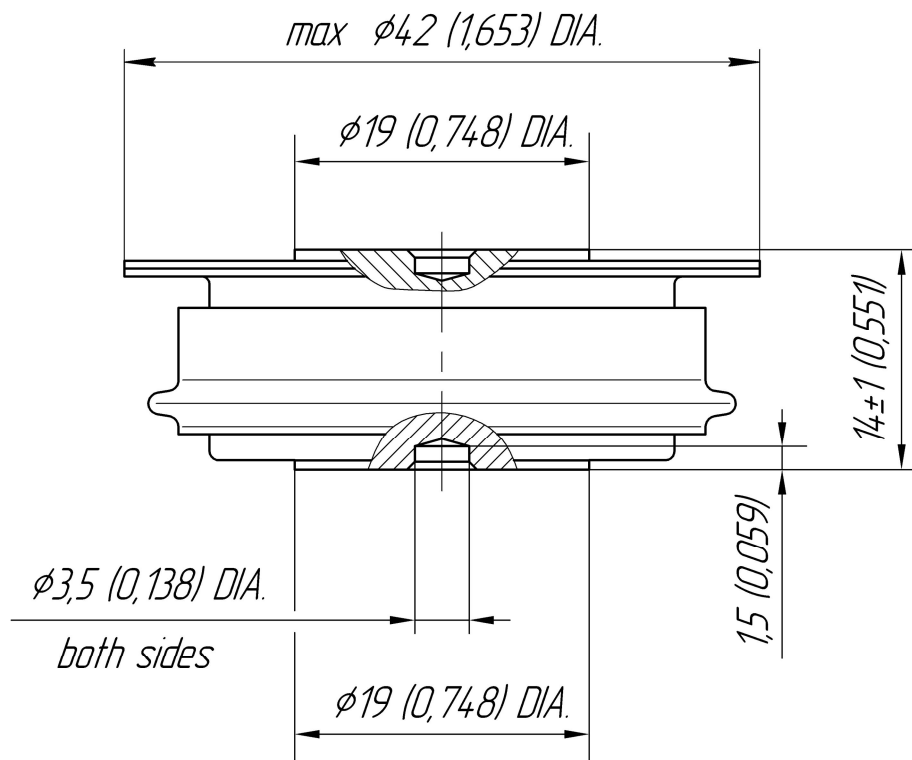




Тип Корпуса **D.A1**

Монтажное усилие **5.0 ÷ 7.0 кН**

Масса, тип **65 г**



<b>D<sub>s</sub></b>	<b>11.74 (0.462)</b>	Длина пути тока утечки по поверхности определяется как кратчайший путь по керамической поверхности между анодным и катодным фланцами
<b>D<sub>a</sub></b>	<b>11.60 (0.457)</b>	Длина пути тока утечки по воздуху определяется как кратчайший прямой путь между анодным и катодным фланцами