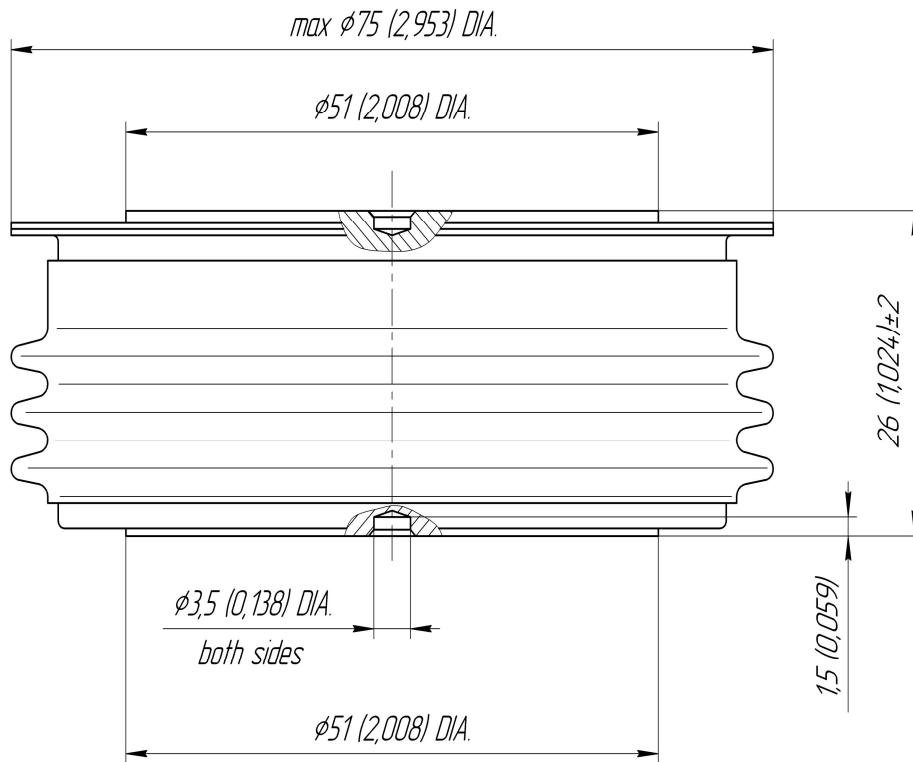




Тип Корпуса **D.D2**

Монтажное усилие **24.0 ÷ 28.0 кН**
Масса, тип **550 г**



D_s	33.72 (1.327)	Длина пути тока утечки по поверхности определяется как кратчайший путь по керамической поверхности между анодным и катодным фланцами
D_a	24.50 (0.964)	Длина пути тока утечки по воздуху определяется как кратчайший прямой путь между анодным и катодным фланцами