



Высокая стойкость к  
электротермоциклированию  
Низкие статические и динамические потери  
Разработан для промышленного применения

## Лавинный Диод Тип ДЛ153-2000-20

Средний прямой ток	$I_{FAV}$	2000 А		
Повторяющееся импульсное обратное напряжение	$U_{RRM}$	1600÷2000 В		
$U_{RRM}$ , В	1600	1800	2000	
Класс по напряжению	16	18	20	
$T_j$ , °С	- 60 ÷ 175			

### ПРЕДЕЛЬНО ДОПУСТИМЫЕ ЗНАЧЕНИЯ ПАРАМЕТРОВ

Обозначение и наименование параметра		Ед. изм.	Значение	Условия измерения
<b>Параметры в проводящем состоянии</b>				
$I_{FAV}$	Средний прямой ток	А	2000	$T_c=100$ °С; двухстороннее охлаждение; 180 эл. град. синус; 50 Гц
$I_{FRMS}$	Действующий прямой ток	А	3140	
$I_{FSM}$	Ударный ток	кА	30.0 33.0	$T_j=T_{j\max}$ $T_j=25$ °С 180 эл. град. синус; 50 Гц ( $t_p=10$ мс); единичный импульс; $U_R=0$ В;
			32.0 37.0	$T_j=T_{j\max}$ $T_j=25$ °С 180 эл. град. синус; 60 Гц ( $t_p=8.3$ мс); единичный импульс; $U_R=0$ В;
$I^2t$	Защитный фактор	$A^2c \cdot 10^3$	4500 6125	$T_j=T_{j\max}$ $T_j=25$ °С 180 эл. град. синус; 50 Гц ( $t_p=10$ мс); единичный импульс; $U_R=0$ В;
			4245 5680	$T_j=T_{j\max}$ $T_j=25$ °С 180 эл. град. синус; 60 Гц ( $t_p=8.3$ мс); единичный импульс; $U_R=0$ В;
<b>Блокирующие параметры</b>				
$U_{RRM}$	Повторяющееся импульсное обратное напряжение	В	1600÷2000	$T_{j\min} < T_j < T_{j\max}$ ; 180 эл. град. синус; 50 Гц
$U_{RSM}$	Неповторяющееся импульсное обратное напряжение	В	1700÷2100	$T_{j\min} < T_j < T_{j\max}$ ; 180 эл. град. синус; 50 Гц; единичный импульс
$U_R$	Постоянное обратное напряжение	В	$0.75 \cdot U_{RRM}$	$T_j=T_{j\max}$ ;
$P_{RSM}$	Ударная обратная рассеиваемая мощность	кВт	16	$T_j=T_{j\max}$ ; $t_p = 100$ мкс; 180 эл. град. синус; 50 Гц; единичный импульс
<b>Тепловые параметры</b>				
$T_{stg}$	Температура хранения	°С	- 60 ÷ 175	
$T_j$	Температура р-п перехода	°С	- 60 ÷ 175	
<b>Механические параметры</b>				
F	Монтажное усилие	кН	24.0 ÷ 28.0	
a	Ускорение	$m/c^2$	50	В не зажатом состоянии В зажатом состоянии
			100	

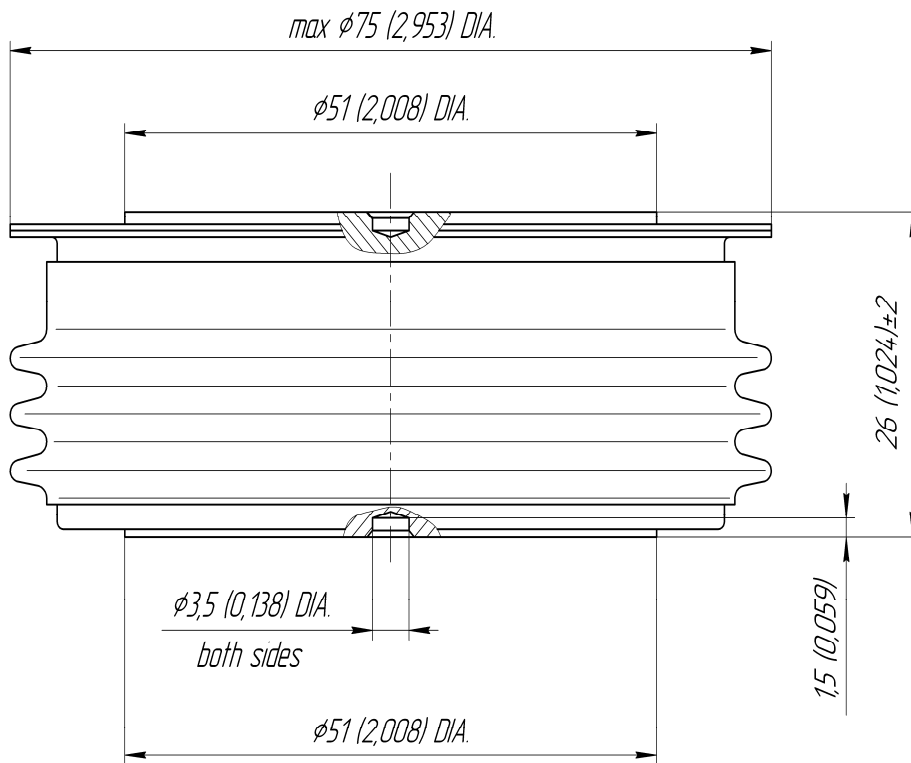
## ХАРАКТЕРИСТИКИ

Обозначение и наименование характеристики		Ед. изм.	Значение	Условия измерения	
<b>Характеристики в проводящем состоянии</b>					
$U_{FM}$	Импульсное прямое напряжение, макс	В	1.80	$T_j=25\text{ }^\circ\text{C}; I_{FM}=6280\text{ А}$	
$U_{F(TO)}$	Пороговое напряжение, макс	В	0.95	$T_j=T_{j\text{ max}};$ $0.5 \pi I_{FAV} < I_T < 1.5 \pi I_{FAV}$	
$r_T$	Динамическое сопротивление, макс	МОм	0.190		
<b>Блокирующие характеристики</b>					
$I_{RRM}$	Повторяющийся импульсный обратный ток, макс	мА	50	$T_j=T_{j\text{ max}};$ $U_R=U_{RRM}$	
<b>Тепловые характеристики</b>					
$R_{thjc}$	Тепловое сопротивление р-п переход-корпус, макс	°С/Вт	0.020	Постоянный ток	Двухстороннее охлаждение
$R_{thjc-A}$			0.044		Охлаждение со стороны анода
$R_{thjc-K}$			0.036		Охлаждение со стороны катода
$R_{thck}$	Тепловое сопротивление корпус-охладитель, макс	°С/Вт	0.0040	Постоянный ток	
<b>Механические характеристики</b>					
w	Масса, тип	г	550		
$D_s$	Длина пути тока утечки по поверхности	мм (дюйм)	33.72 (1.327)		
$D_a$	Длина пути тока утечки по воздуху	мм (дюйм)	24.50 (0.964)		

### МАРКИРОВКА

ДЛ	153	2000	20	УХЛ2
1	2	3	4	5

1. ДЛ — Лавинный диод
2. Конструктивное исполнение
3. Средний прямой ток, А
4. Класс по напряжению
5. Климатическое исполнение по ГОСТ 15150: УХЛ2, Т



Все размеры в миллиметрах (дюймах)

Содержащаяся здесь информация является конфиденциальной и находится под защитой авторских прав. В интересах улучшения качества продукции, ЗАО «Протон-Электротекс» оставляет за собой право изменять информационные листы без уведомления.