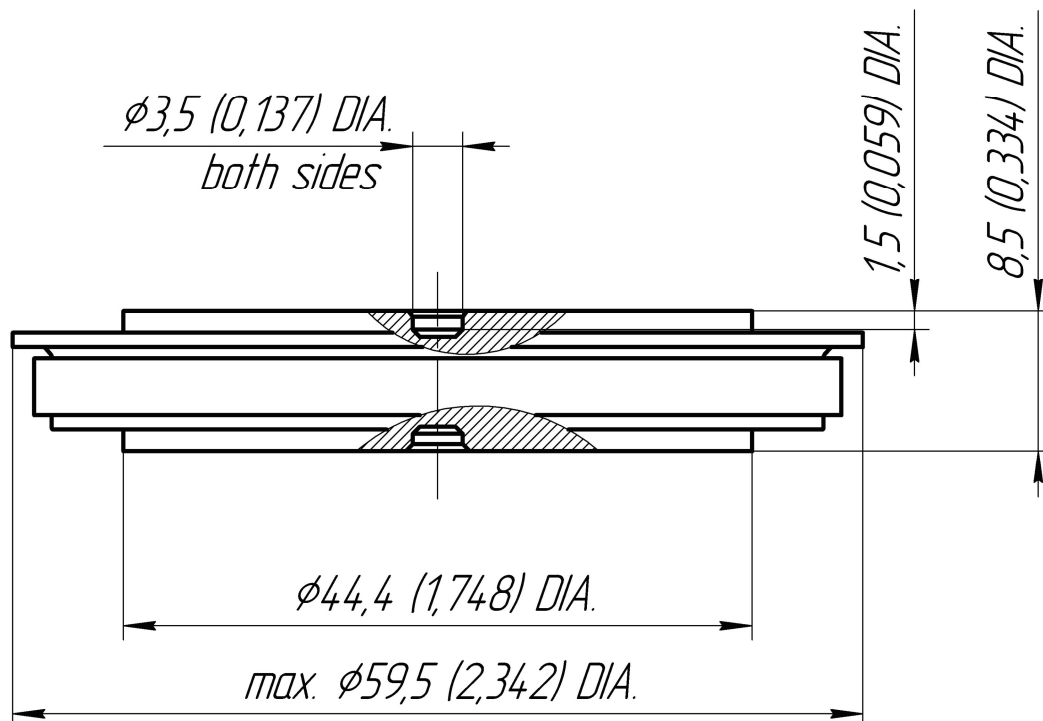




Тип Корпуса **D.H1**

Монтажное усилие **20.0 ÷ 24.0 кН**

Масса, тип **140 г**



D_s 7.3 (0.287)

Длина пути тока утечки по поверхности определяется как кратчайший путь по керамической поверхности между анодным и катодным фланцами

D_a 4.0 (0.157)

Длина пути тока утечки по воздуху определяется как кратчайший прямой путь между анодным и катодным фланцами