



Высокая температурная стабильность в рабочем интервале температур  
 Высокая воспроизводимость формы сигнала  
 Разработан для промышленного применения

## Резистор Кремниевый Тип РК133-20

Номинальное сопротивление	$R_{nom}$	20 Ом	
Рабочее импульсное напряжение	$U_{peak}$	1000 ÷ 2000 В	
$U_{peak}$ , В	1000	1500	2000
Класс по напряжению	10	15	20
$T_r$ , °С	-60 ÷ 125		

### ПРЕДЕЛЬНО ДОПУСТИМЫЕ ЗНАЧЕНИЯ ПАРАМЕТРОВ

Обозначение и наименование параметра		Ед. изм.	Значение	Условия измерения
<b>Характеристики в проводящем состоянии</b>				
$R_{nom}$	Номинальное сопротивление	Ом	20	$T_r = T_{r min} ÷ T_{r max}$
$U_{peak}$	Рабочее импульсное напряжение	В	1000÷2000	$T_r = T_{r min} ÷ T_{r max}$
$P_{nom}$	Номинальная мощность рассеяния	Вт	800	$T_c=85$ °С; Двухстороннее охлаждение
<b>Тепловые характеристики</b>				
$T_{stg}$	Температура хранения	°С	-60÷125	
$T_r$	Температура резистивного элемента	°С	-60÷125	
<b>Механические характеристики</b>				
F	Монтажное усилие	кН	5.4÷6.6	
a	Ускорение	м/с <sup>2</sup>	50 100	В не зажатом состоянии В зажатом состоянии

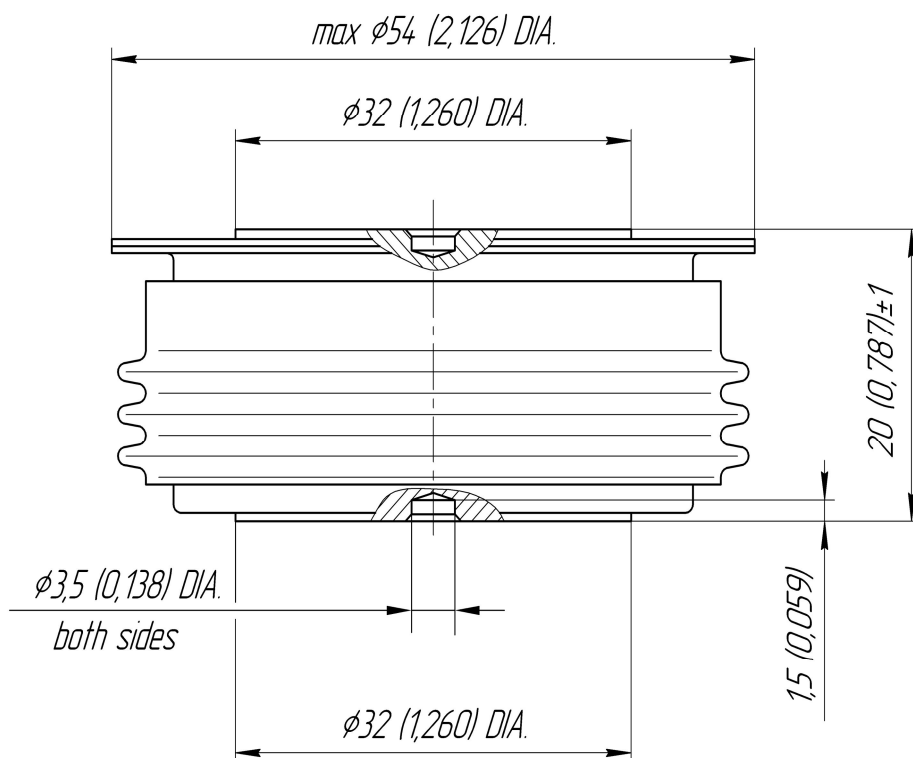
### ХАРАКТЕРИСТИКИ

Обозначение и наименование характеристики		Ед. изм.	Значение	Условия измерения	
<b>Характеристики в проводящем состоянии</b>					
ТХС	Температурная характеристика сопротивления	%	±10 ±20	$T_r = 20$ °С ÷ $T_{r max}$ $T_r = T_{r min} ÷ 20$ °С	
$K_u$	Коэффициент напряжения	%/В	0.1	$T_r = T_{r min} ÷ T_{r max}$	
<b>Тепловые характеристики</b>					
$R_{thrc}$	Тепловое сопротивление элемент-корпус	°С/Вт	0.050	Постоянный ток	Двухстороннее охлаждение
<b>Механические характеристики</b>					
w	Масса, тип	г	120		

### МАРКИРОВКА

РК	133	-	20	-	15	-	УХЛ2
1	2		3		4		5

- РК — Резистор кремниевый
- Конструктивное исполнение
- Номинальное сопротивление
- Рабочее импульсное напряжение
- Климатическое исполнение по ГОСТ 15150: УХЛ2, Т



Все размеры в миллиметрах (дюймах)

Содержащаяся здесь информация является конфиденциальной и находится под защитой авторских прав. В интересах улучшения качества продукции, ЗАО «Протон-Электротекс» оставляет за собой право изменять информационные листы без уведомления.